



68080 - Garniture de robinetterie, pour chauffe-eau pompe à chaleur Aquapro-Ecotherma

Structure du produit et matériaux

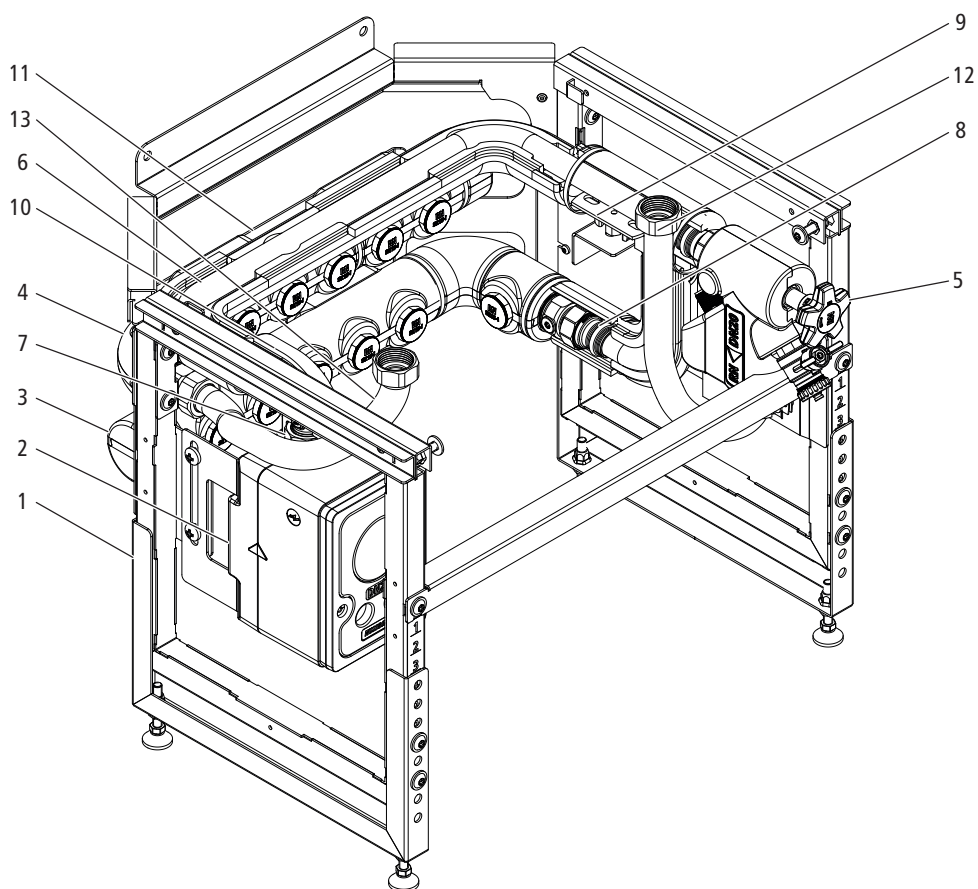


Fig. 1: Garniture de robinetterie 68080.22

1	Soubassement	Acier à revêtement par poudre
2	Boîtier robinetterie UP	Bronze CC246E, matière synthétique
3	Distributeur d'eau froide	Bronze CC246E
4	Distributeur d'eau chaude	Bronze CC246E
5	Groupe de sûreté	Bronze CC246E
6	Tuyau cintré	Acier inoxydable 1.4401
7	Coude	Bronze CC246E
8	Raccord OP22 SK20	Bronze CC246E
9	Plaque de base M8/M10	Acier galvanisé
10	Boîtier isolant	EPP 60 g/l
11	Alimentation coque isolante	EPP 60 g/l
12	Tuyau ondulé métallique	Acier inoxydable 1.4404
13	Tuyau ondulé métallique	Acier inoxydable 1.4404

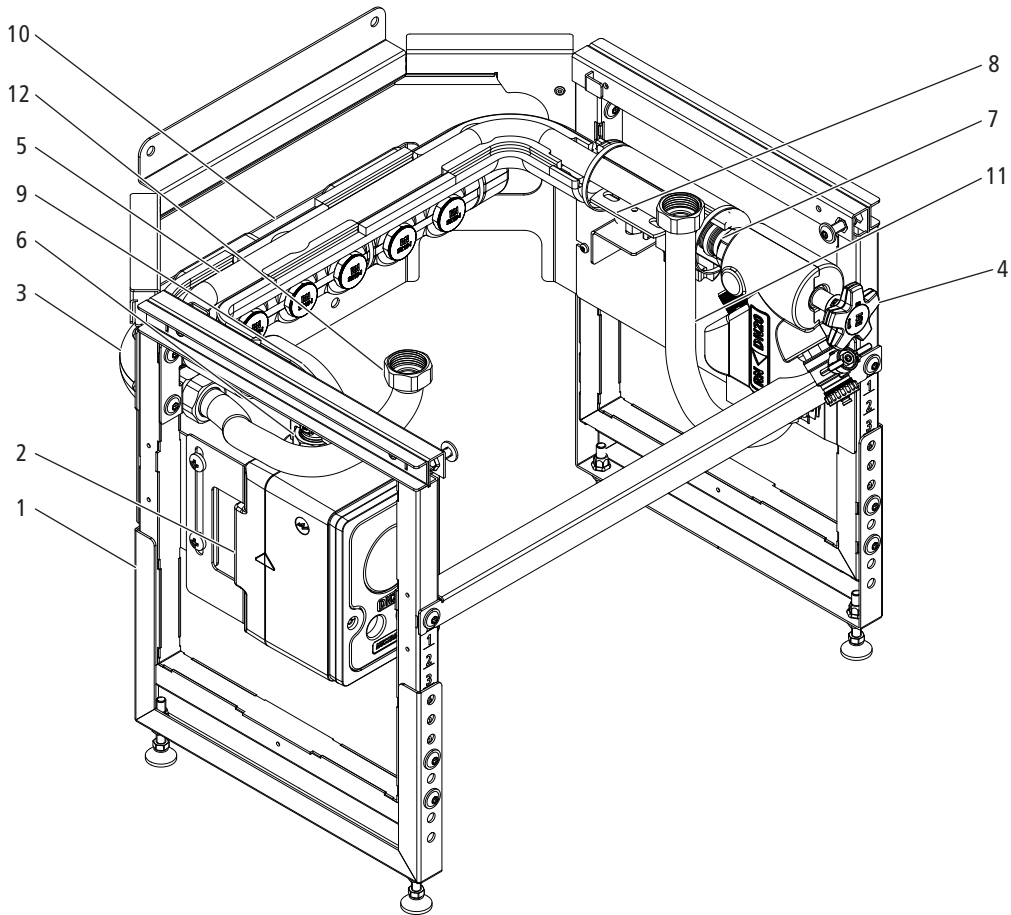


Fig. 2: Garniture de robinetterie 68080.24

1	Soubassement	Acier à revêtement par poudre
2	Boîtier robinetterie UP	Bronze CC246E, matière synthétique
3	Distributeur d'eau chaude	Bronze CC246E
4	Groupe de sûreté	Bronze CC246E
5	Tuyau cintré	Acier inoxydable 1.4401
6	Coude	Bronze CC246E
7	Raccord OP22 SK20	Bronze CC246E
8	Plaque de base M8/M10	Acier galvanisé
9	Boîtier isolant	EPP 60 g/l
10	Alimentation coque isolante	EPP 60 g/l
11	Tuyau ondulé métallique	Acier inoxydable 1.4404
12	Tuyau ondulé métallique	Acier inoxydable 1.4404

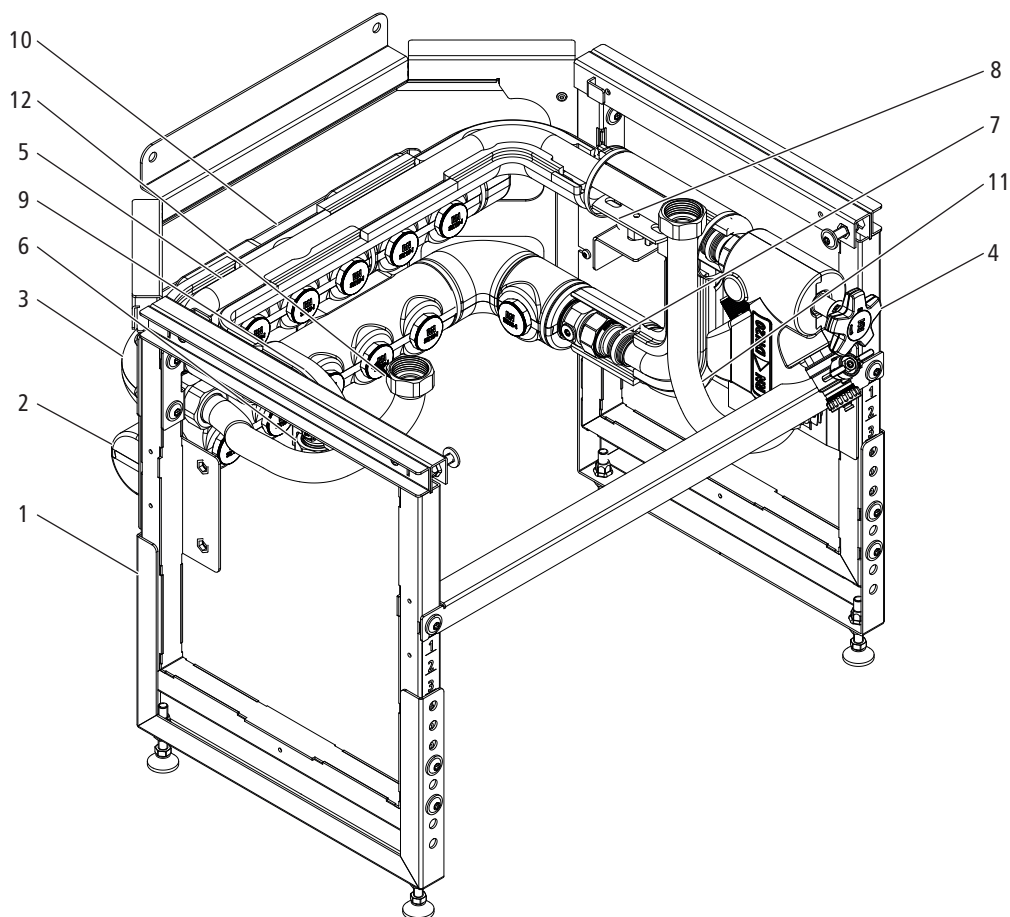


Fig. 3: Garniture de robinetterie 68080.25

1	Soubassement	Acier à revêtement par poudre
2	Distributeur d'eau froide	Bronze CC246E, matière synthétique
3	Distributeur d'eau chaude	Bronze CC246E
4	Groupe de sûreté	Bronze CC246E
5	Tuyau cintré	Acier inoxydable 1.4401
6	Coude	Bronze CC246E
7	Raccord OP22 SK20	Bronze CC246E
8	Plaque de base M8/M10	Acier galvanisé
9	Boîtier isolant	EPP 60 g/l
10	Alimentation coque isolante	Mousse élastomère FEF
11	Tuyau ondulé métallique	Acier inoxydable 1.4404
12	Tuyau ondulé métallique	Acier inoxydable 1.4404

Description du produit

La garniture de robinetterie élargit la fonctionnalité du chauffe-eau pompe à chaleur Aquapro-Ecotherma Nussbaum par une distribution intégrée dans les étages.

Produit	Description
68080.22	La garniture de robinetterie 68080.22 est équipée de distributeurs pour l'eau froide et l'eau chaude, du groupe de sûreté 33082 et du boîtier robinetterie à montage caché 70101. Deux sondes de température 68082 peuvent être montées à l'intérieur.
68080.24	La garniture de robinetterie 68080.24 est équipée d'un distributeur pour l'eau chaude, du groupe de sûreté 33082 et du boîtier robinetterie à montage caché 70101. Une sonde de température 68082 peut être montée à l'intérieur.
68080.25	La garniture de robinetterie 68080.25 est équipée d'un distributeur pour l'eau chaude et du groupe de sûreté 33082. Une sonde de température 68082 peut être montée à l'intérieur.

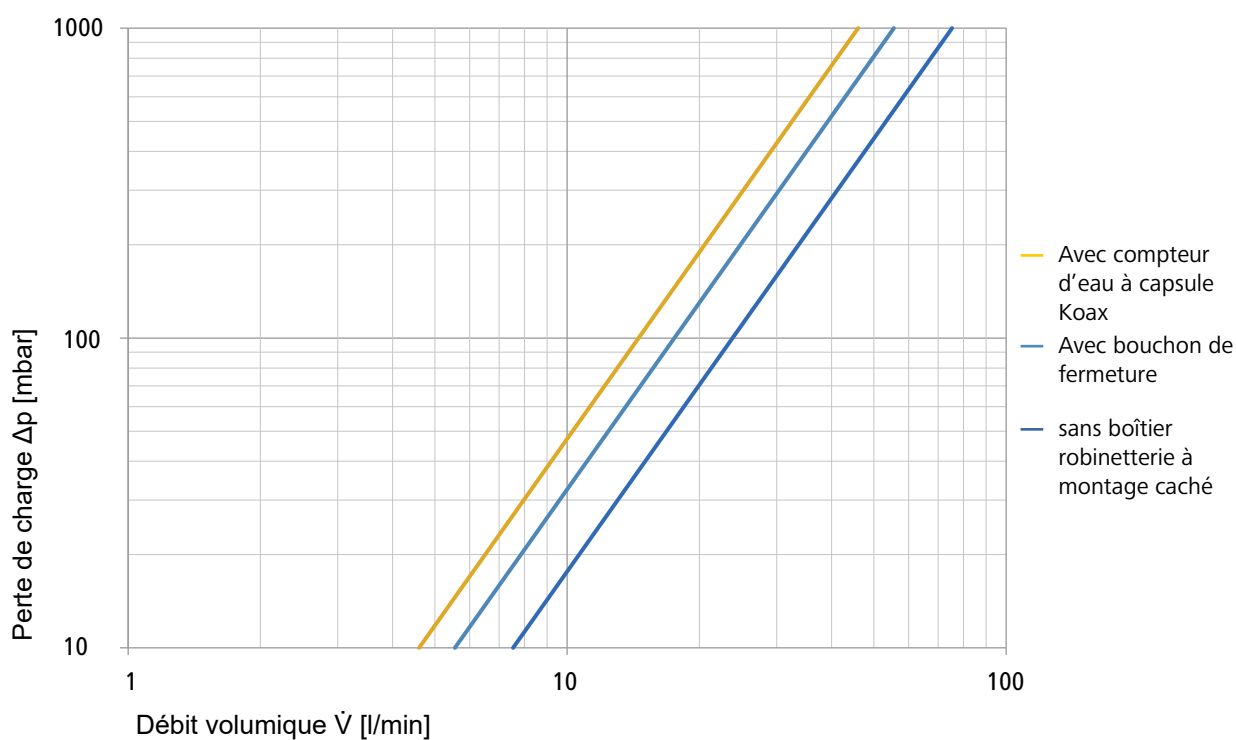
Caractéristiques techniques

Fluide		Eau
Température de service max.	[°C]	90 °C
Pression nominale		PN 10
Pression de décharge	[kPa] (bar)	600 (6)
Raccords accumulateur		Filetage femelle DN20 G 1
Raccord boîtier robinetterie UP		SK20

Valeurs de perte de charge

		Avec compteur d'eau à capsule Koax	Avec bouchon de fermeture	sans boîtier robinetterie à montage caché
Valeur Kvs	[m ³ /h]	2.76	3.33	4.52
Valeur ζ	[Zéta]	33.55	23.05	12.52

Diagramme de performance



Remarques relatives à l'utilisation

Pour l'utilisation du produit, il convient de tenir compte des conditions et remarques suivantes:

- Les dispositions de la directive W3 de la SVGW s'appliquent.

Raccords tuyau / schéma de pose partie inférieure armoire

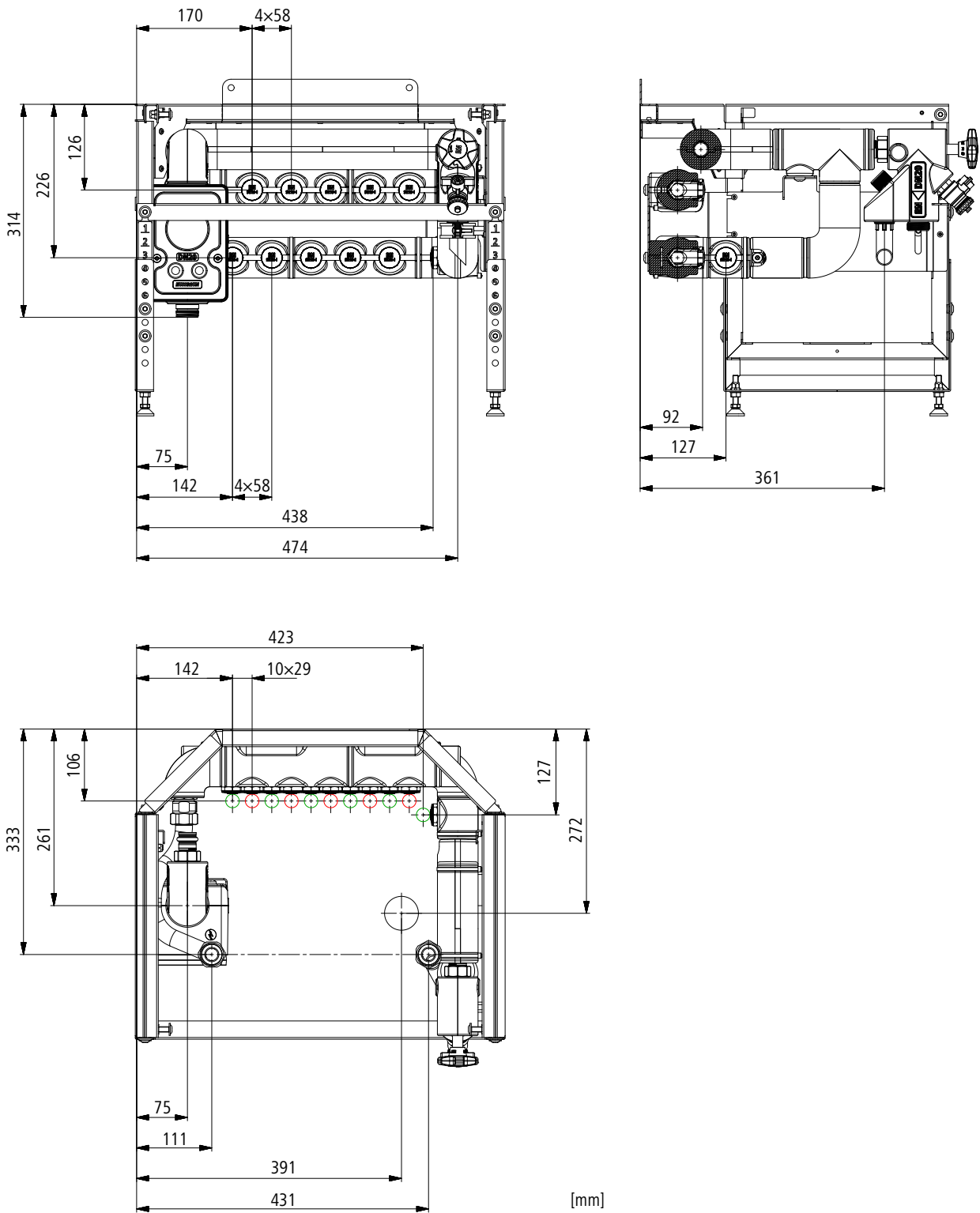


Fig. 4: Garniture de robinetterie 68080.22, rouge/vert: Schéma de pose partie inférieure de l'armoire

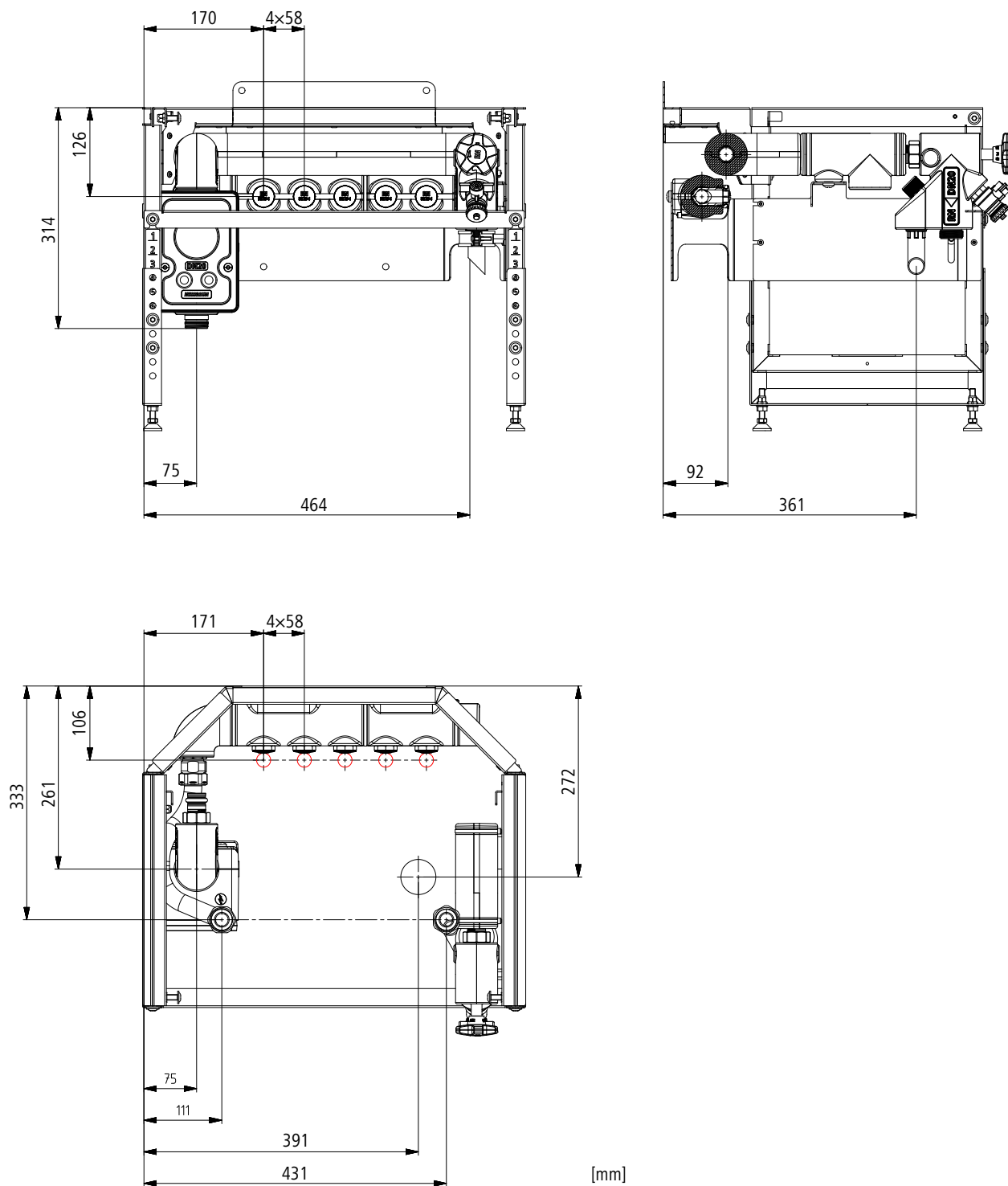


Fig. 5: Garniture de robinetterie 68080.24, rouge: Schéma de pose partie inférieure de l'armoire

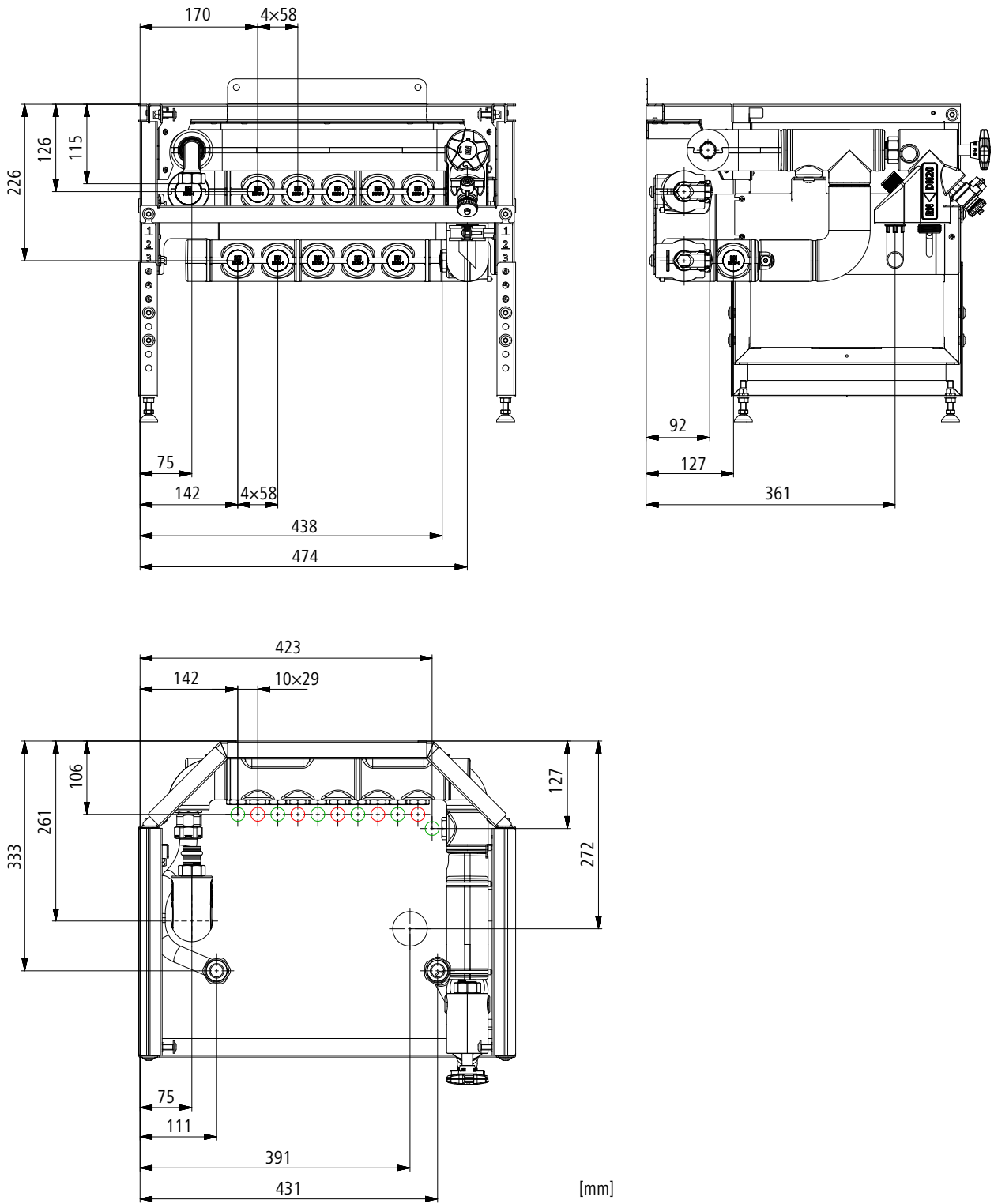
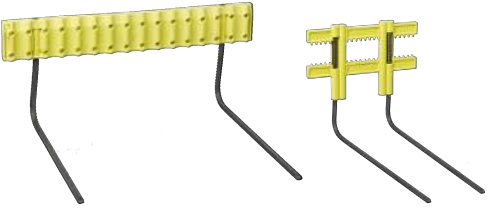







Fig. 6: Garniture de robinetterie 68080.25, rouge/vert: Schéma de pose partie inférieure de l'armoire

Accessoires

Article	Description
 <p>Optiflex-Support multiple de montage pour tuyaux 87058/Optiflex-Support de montage pour tuyaux 87069</p>	<p>Pour la pose de tuyaux Optiflex en matière synthétique avec gaine de protection dans la dalle en béton. Les tuyaux sont fixés sur le support de montage avec des colliers de serrage.</p> <p>Matériau: acier, matière synthétique</p>
 <p>Pièce intermédiaire enfichable coudée, pour MF$\frac{1}{2}$, avec filetage mâle/86107</p>	<p>Pour le raccordement au distributeur d'eau froide et d'eau chaude de la garniture de robinetterie</p> <p>Matériau principal: Bronze CC246E</p>
 <p>Pièce intermédiaire enfichable droite, pour MF$\frac{1}{2}$, avec filetage mâle/86106</p>	
 <p>Pièce intermédiaire enfichable coudée, pour Optiflex-Profix/85156</p>	
 <p>Pièce intermédiaire enfichable coudée, pour Optiflex-Flowpress, pour tuyau 1 LU/84256.11</p>	
 <p>Pièce intermédiaire enfichable coudée, pour Optiflex-Flowpress/84256.21, 84256.22</p>	

Informations complémentaires et dernière édition de ce document disponibles sur notre site Web www.nussbaum.ch.



68080