



68030 - Chauffe-eau pompe à chaleur Aquapro-Ecotherma, pose libre

Structure du produit et matériaux

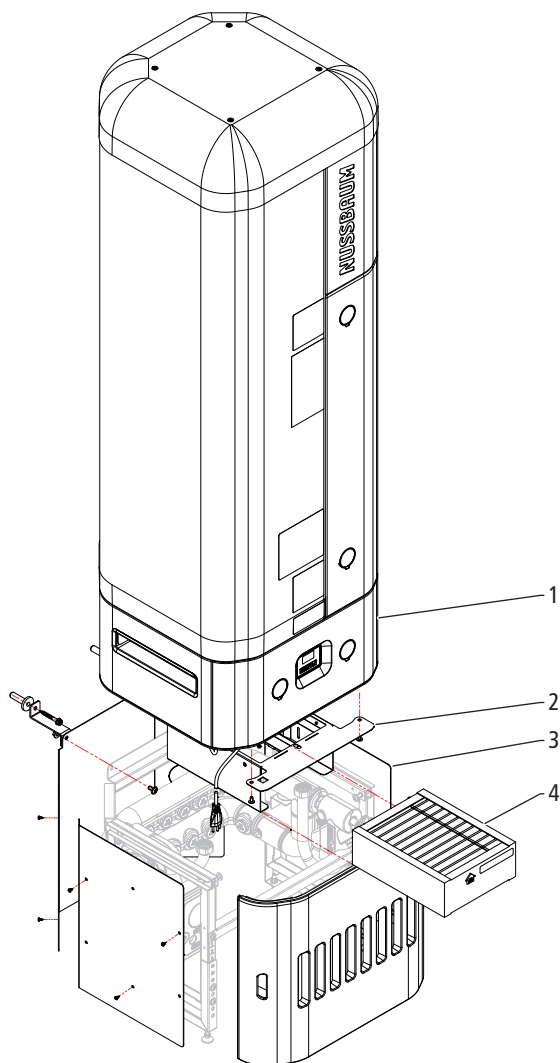


Fig. 1: Appareil 68030, pose libre, disponible avec garniture de robinetterie 68080

- | | |
|---|---------------------------|
| 1 | Appareil de base |
| 2 | Boîtier de filtre à air |
| 3 | Couvercle de soubassement |
| 4 | Filtre à air |

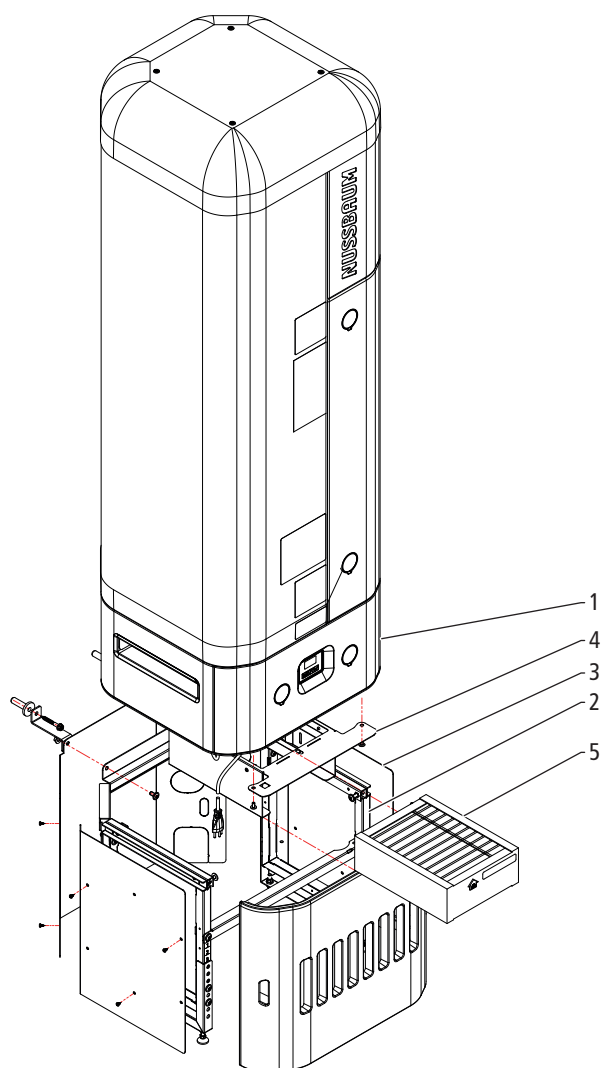


Fig. 2: Appareil 68030, pose libre

1	Appareil de base
2	Soubassement
3	Couvercle de soubassement
4	Boîtier de filtre à air
5	Filtre à air

Description du produit

Le chauffe-eau pompe à chaleur Nussbaum Aquapro-Ecotherma est un chauffe-eau à accumulation et régulation électronique pour une alimentation décentralisée en eau chaude dans les installations d'eau de boisson sans circulation d'eau chaude. Pour chauffer l'eau de boisson, l'appareil se sert de la chaleur ambiante sur le lieu de pose au moyen d'une pompe à chaleur air/eau. Il est possible de combiner l'appareil avec un système photovoltaïque pour l'autoconsommation de courant à 1 niveau et pour réduire encore les coûts d'électricité.

La structure modulaire permet de configurer l'appareil de diverses manières.

Appareil	Description
68030	Le modèle 68030 convient à une pose libre dans une pièce.

Caractéristiques techniques

Domaine d'utilisation		
Pose à l'intérieur, chauffage ambiant		Pose en armoire, pose libre
Source de chaleur		Air ambiant
Caractéristiques		
Coefficient de performance ϵ (COP dhw) A20/W10-53		2.8
Consommation électrique annuelle (AEC)	[kWh]	872
Classe d'efficacité énergétique		A+
Pertes de maintien	[W]	19
Volume eau mitigée max. (40 °C)	[l]	264
Volume d'attente (60 à 40 °C)	[l]	172
Profil de soutirage (SIA 380/1; EN 16147)		L
Température d'eau de boisson max. admissible	[°C]	60
Température d'eau de boisson max. admissible avec élément chauffant (uniquement pour PV-Ready)	[°C]	65
Température d'eau de boisson, réglage d'usine	[°C]	55
Temps de chauffe* avec/sans élément chauffant	[h]	2.5 / 26.8
Puissance absorbée élément chauffant	[W]	2000
Puissance absorbée moyenne pompe à chaleur	[W]	165
Puissance thermique nominale moyenne pompe à chaleur	[W]	473
Courant nominal pompe à chaleur	[A]	0.85
Courant nominal pompe à chaleur avec élément chauffant	[A]	10
Alimentation électrique	[V AC]	230
Sécurité	[A]	10 (sécurité séparée)
Raccordement au réseau		Prêt à être enfiché: Prise T13
Longueur cordon électrique	[m]	1.5
Limites d'utilisation		
Température d'eau de boisson max. atteignable (uniquement pour PV-Ready)	[°C]	65
Température d'eau de boisson max. atteignable en mode pompe à chaleur	[°C]	60
Puissance acoustique L_w (pour pose en armoire)	[dB(A)]	<35.7
Accumulateur		
Volume d'accumulation	[l]	200
Matériau		Acier émaillé
Anode de protection		Magnésium

Raccord de circulation		Pas disponible
Dimension diagonale	[mm]	1572
Poids à vide	[kg]	115
Conditions de pose		
Volume du local min.	[m ²]	5
Température ambiante min.	[°C]	15
Pose en armoire: section de ventilation min. requise en haut/en bas	[cm ²]	200 / 200**
Filtre à air		Remplaçable
Débit volumique d'air max. pompe à chaleur	[m ³ /h]	120 ... 140
Commande locale		
Commande		Ecran à 4 touches
Affichage de l'état de fonctionnement		Acoustique, optique (LED), passerelle IoT (option)
Capteurs de température (option)		2 entrées libres de potentiel
Détecteur d'eau (option)		1 entrée libre de potentiel
Signal photovoltaïque (1 niveau)		1 entrée libre de potentiel
Notifications d'état		1 contact information statut, puissance de commutation: ≤24 V AC/DC, <1 A
Commande via passerelle IoT (option)		
Interface myNussbaum		Spécifique à Nussbaum (Ethernet/Wi-Fi)
Interface automatisme du bâtiment		Modbus TCP / IP
Circuit frigorigène		
Fluide frigorigène		R134a (non soumis à déclaration)
Quantité de remplissage fluide frigorigène / équivalent CO ₂	[kg]	0.25 / 360
Puissance frigorifique moyenne sur lieu de pose	[W]	308
Classe de sécurité		A1
Echangeur de chaleur		Double paroi
Raccordement d'eau		
Filetage mâle	[pouces]	G 1
Conformité / certificats		CE / SVGW
Pression nominale		PN 6
Pression d'essai	[MPa]	1.2
Ecoulement eau de condensation		Tuyau plastique Ø14 × 750 mm
* à une température d'eau chaude de 56 °C		
** Mesures standard pour grille de ventilation de réfrigérateur		

Types d'exploitation

Eco

Mode de fonctionnement pour l'exploitation la plus efficace et la plus économique. Seule la pompe à chaleur chauffe l'eau de boisson. L'élément chauffant n'est pas activé.

- Température de l'accumulateur réglable entre 55 et 60 °C
- Réglage d'usine de la température: 55 °C

Comfort 250

Mode de fonctionnement permettant, avec des installations de rechange, d'atteindre la puissance maximale d'un chauffe-eau électrique à accumulation de 250 litres ou en cas de besoin accru en eau chaude. La production de l'eau de boisson est effectuée par la pompe à chaleur et l'élément chauffant. En cas de très faible soutirage d'eau chaude, la pompe à chaleur se charge seule de chauffer l'eau de boisson. En cas de besoin plus élevé en eau chaude, l'élément chauffant s'allume pour produire un surplus d'environ 50 litres d'eau chaude.

- Température de l'accumulateur réglable entre 55 et 60 °C

Comfort 300

Mode de fonctionnement permettant, avec des installations de rechange, d'atteindre la puissance maximale d'un chauffe-eau électrique à accumulation de 300 litres ou en cas de besoin accru en eau chaude. La production de l'eau de boisson est effectuée par la pompe à chaleur et l'élément chauffant. En cas de très faible soutirage d'eau chaude, la pompe à chaleur se charge seule de chauffer l'eau de boisson. En cas de besoin plus élevé en eau chaude, l'élément chauffant s'allume pour produire environ 100 litres d'eau chaude supplémentaires.

- Température de l'accumulateur réglable entre 55 et 60 °C

Speed

Mode de fonctionnement en cas d'urgence, lorsque la puissance de la pompe à chaleur ne suffit pas à produire de l'eau chaude en suffisance, p. ex. en présence de basses températures ambiantes. La production de l'eau de boisson est effectuée par la pompe à chaleur et l'élément chauffant. L'élément chauffant est activé lorsque la température du chauffe-eau tombe au-dessous de 50 °C.

- Température du chauffe-eau réglable entre 55 et 60 °C
- Réchauffement rapide du volume disponible.
- Entraîne une consommation d'électricité plus élevée en cas d'une utilisation prolongée

Standby

La production d'eau chaude est désactivée. Le module de communication reste activé, ce qui permet de conserver la commande à distance via myNussbaum ainsi que le Modbus TCP/IP, les réglages n'étant cependant actifs qu'après la désactivation du mode de fonctionnement [Standby]. Par la suite c'est le mode de fonctionnement précédent ou réglé entretemps qui est repris. Le mode de fonctionnement [Standby] ne peut être activé ou désactivé que sur le panneau de commande de l'appareil. Lorsque le détecteur d'eau en option est monté, il est toujours opérationnel.

Modes de fonctionnement auxiliaires

Boost

Mode auxiliaire assurant une production ultra rapide d'eau de boisson à la température réglée pour l'accumulateur. Ce mode requiert la mise sous tension de la pompe à chaleur et de l'élément chauffant. Dès que la température du chauffe-eau est atteinte, l'appareil revient automatiquement au mode de fonctionnement précédent.

Holiday (Vacances)

Mode de fonctionnement pour non-utilisation prolongée de l'appareil, p. ex. en cas d'absence. Sert à garantir la production d'eau chaude dès le retour. Possibilité de programmer une fenêtre horaire durant laquelle le chauffage de l'eau de boisson est désactivé ou réglé sur 55 °C. A la fin de la période programmée, l'appareil revient automatiquement au mode de fonctionnement précédent. L'élément chauffant n'est pas activé.

Workzone (Zone de travail)

Mode de fonctionnement pour exploitation de l'appareil durant sa mise en service ou en cas d'assainissement du bâtiment et de rénovations. Empêche l'encrassement du filtre à air. L'élément chauffant se charge de réchauffer l'eau de boisson durant une période programmable. A la fin de cette période, l'appareil revient automatiquement au mode de fonctionnement précédent. La pompe à chaleur n'est pas mise en tension.

Emergency (Urgence)

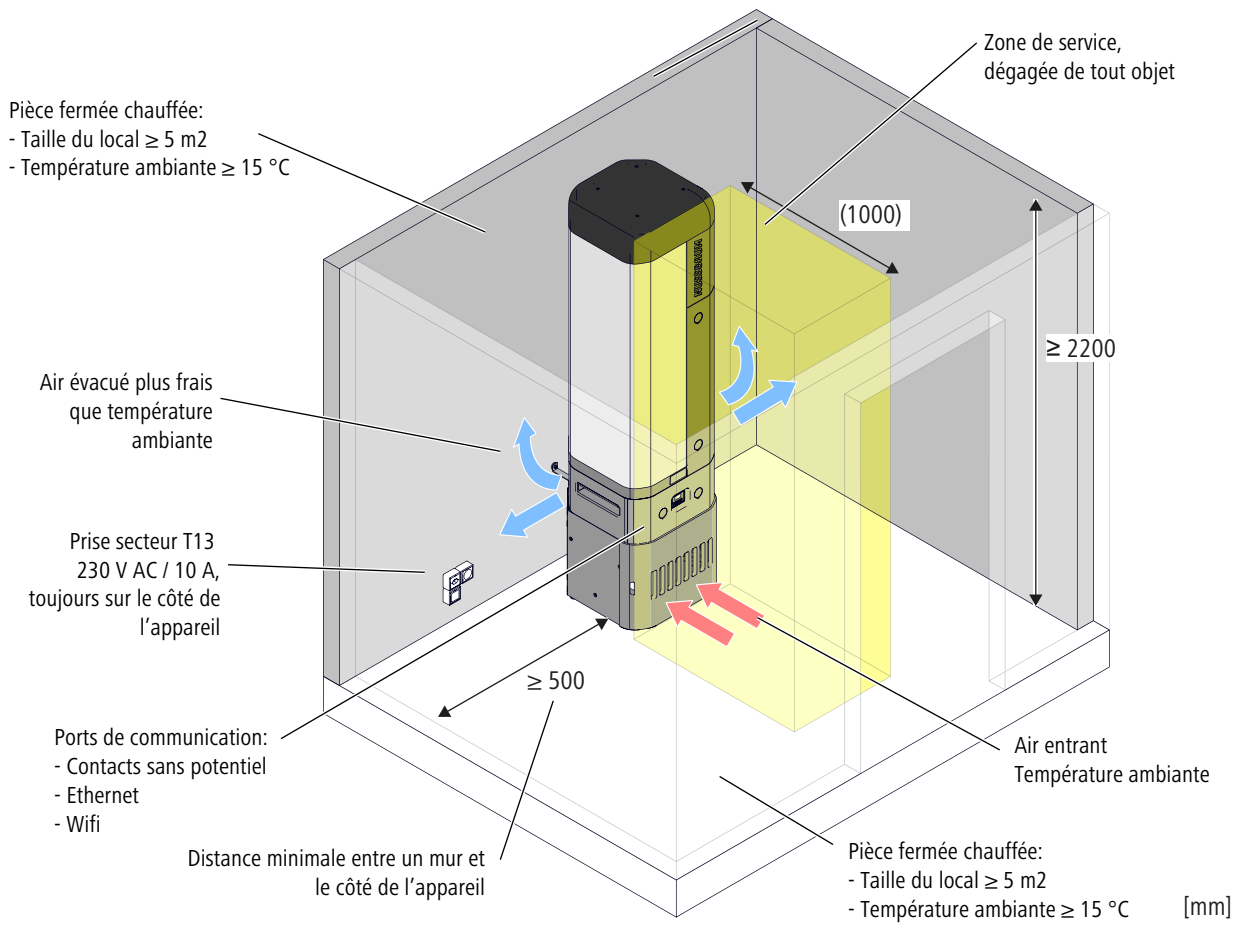
Mode de fonctionnement auxiliaire lorsque la pompe à chaleur tombe en panne. Un signal acoustique prévient l'exploitant. L'élément chauffant reste actif jusqu'à ce que la défaillance soit éliminée ou que la durée maximale du mode secours soit écoulée. A la fin de la durée maximale du mode secours, un signal acoustique retentit, et une notification de panne est émise. Ce mode de fonctionnement auxiliaire ne peut être désactivé qu'une fois que le dépannage a été réalisé.

Remarques relatives à l'utilisation

Pour l'utilisation du produit, il convient de tenir compte des conditions et remarques suivantes:

- Exigences sur le lieu de pose:
 - Capacité de charge permanente de 400 kg
- Exigences pour l'air entrant:
 - Débit volumique d'air: env. 120 ... 140 m³/h (pour une température de l'air de 15 °C)
 - Plage de température: 15 ... 35 °C, hors de cette plage de température, la pompe à chaleur se met hors tension.
 - Un débit d'air sans entrave est absolument nécessaire pour que l'appareil fonctionne parfaitement. Aucun objet ne doit entraver ni l'entrée ni la sortie d'air de l'appareil.
 - Selon la situation de montage, il faut accroître l'étanchéité de l'armoire pour empêcher une inversion des fluides (aspiration de l'air sortant) due à la présence d'ouvertures.
 - L'air entrant doit être inodore afin d'empêcher la propagation d'odeurs sur le lieu de pose.
- Alimentation électrique / emplacement des prises:
 - Prise T13, 230 V AC/10 A
 - Il est impératif de sécuriser la prise T13 séparément.
 - En cas de pose en armoire de l'appareil: Si la prise T13 et d'autres prises (p. ex. pour le raccordement réseau) sont installées dans l'armoire, il convient, pour des raisons de place, d'utiliser des boîtiers encastrés.
- Installation:
 - Il est nécessaire d'équiper l'appareil d'une soupape de sûreté pour la décompression de l'accumulateur en cas de dysfonctionnement.
 - Pour éviter tout dommage au revêtement de sol (p. ex. parquet) et toute odeur, il convient de guider l'écoulement du condensat de la pompe à chaleur et des gouttes d'eau du groupe de sécurité de manière contrôlée par le siphon.
 - Il faut prévoir une évacuation vers l'extérieur, qui doit se trouver directement sous ou directement à côté de l'appareil.
- Mise en service:
 - Seul Nussbaum ou une personne formée par Nussbaum sont habilités à activer l'appareil pour un fonctionnement normal avec pompe à chaleur.
 - Afin de ne pas encrasser le filtre à air durant la mise en service ou lors de travaux d'assainissement, l'appareil devra fonctionner seulement avec l'élément chauffant, c'est-à-dire uniquement en mode [Workzone], jusqu'à la remise à l'exploitant.
- Révision:
 - Le module de pompe à chaleur est amovible. Ceci permet de remplacer la pompe à chaleur sans avoir à démonter l'appareil.
 - La bride de visite est conforme à la norme EN 12897/W/ZW115. Elle est combinée avec l'échangeur de chaleur.
- Les dispositions de la directive W3 de la SVGW s'appliquent.

Installation dans des locaux d'une surface $\geq 5 \text{ m}^2$



Installation dans des locaux d'une surface <math>< 5 \text{ m}^2</math>

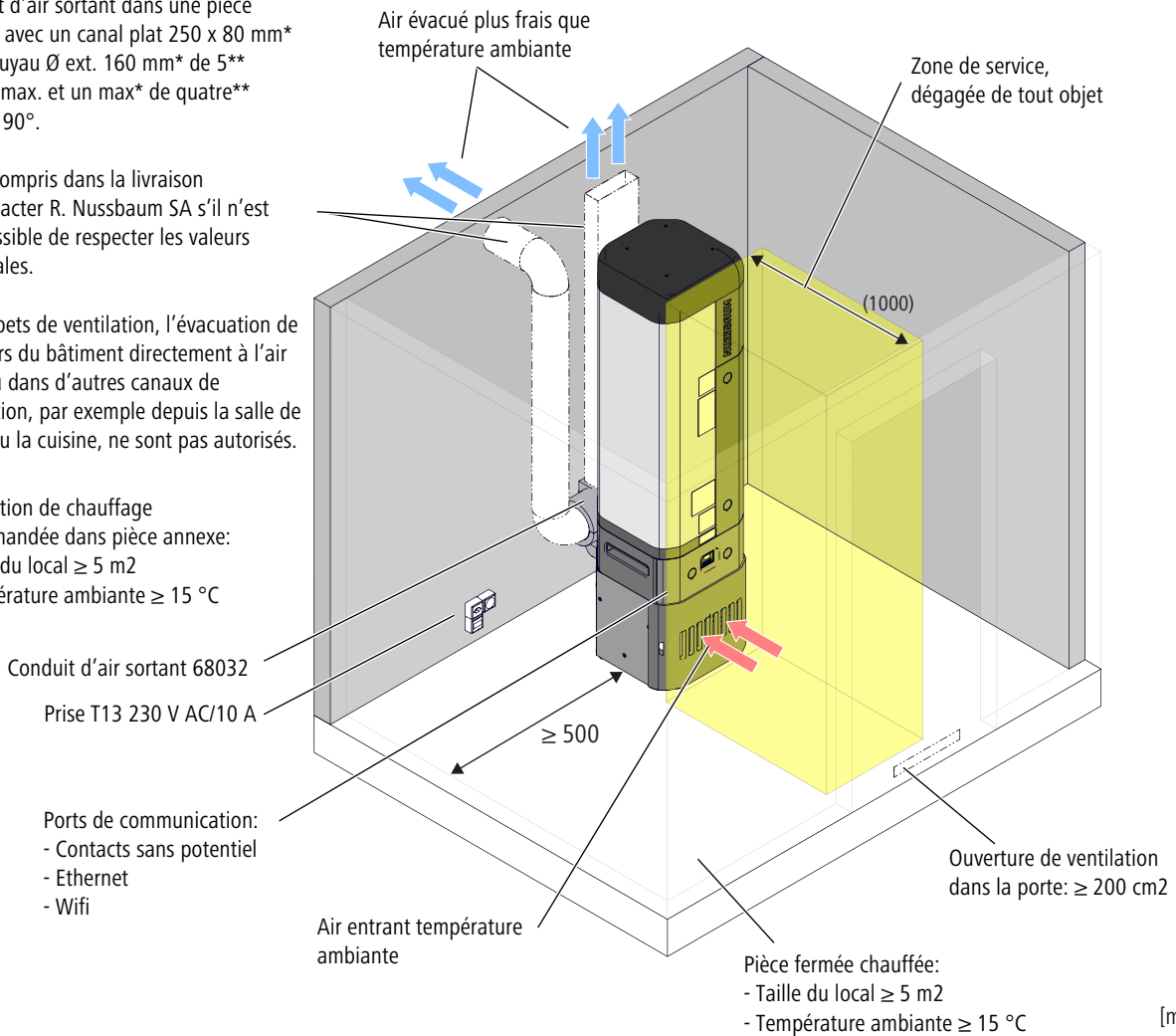
Nussbaum recommande d'installer l'appareil avec le conduit d'air sortant 68032. Le conduit d'air sortant 68032 permet de raccorder les canaux de ventilation destinés à l'évacuation de l'air sortant requise dans une pièce annexe.

Conduit d'air sortant dans une pièce annexe avec un canal plat 250 x 80 mm* ou un tuyau Ø ext. 160 mm* de 5** mètres max. et un max* de quatre** coudes 90°.

* non compris dans la livraison
 ** Contacter R. Nussbaum SA s'il n'est pas possible de respecter les valeurs maximales.

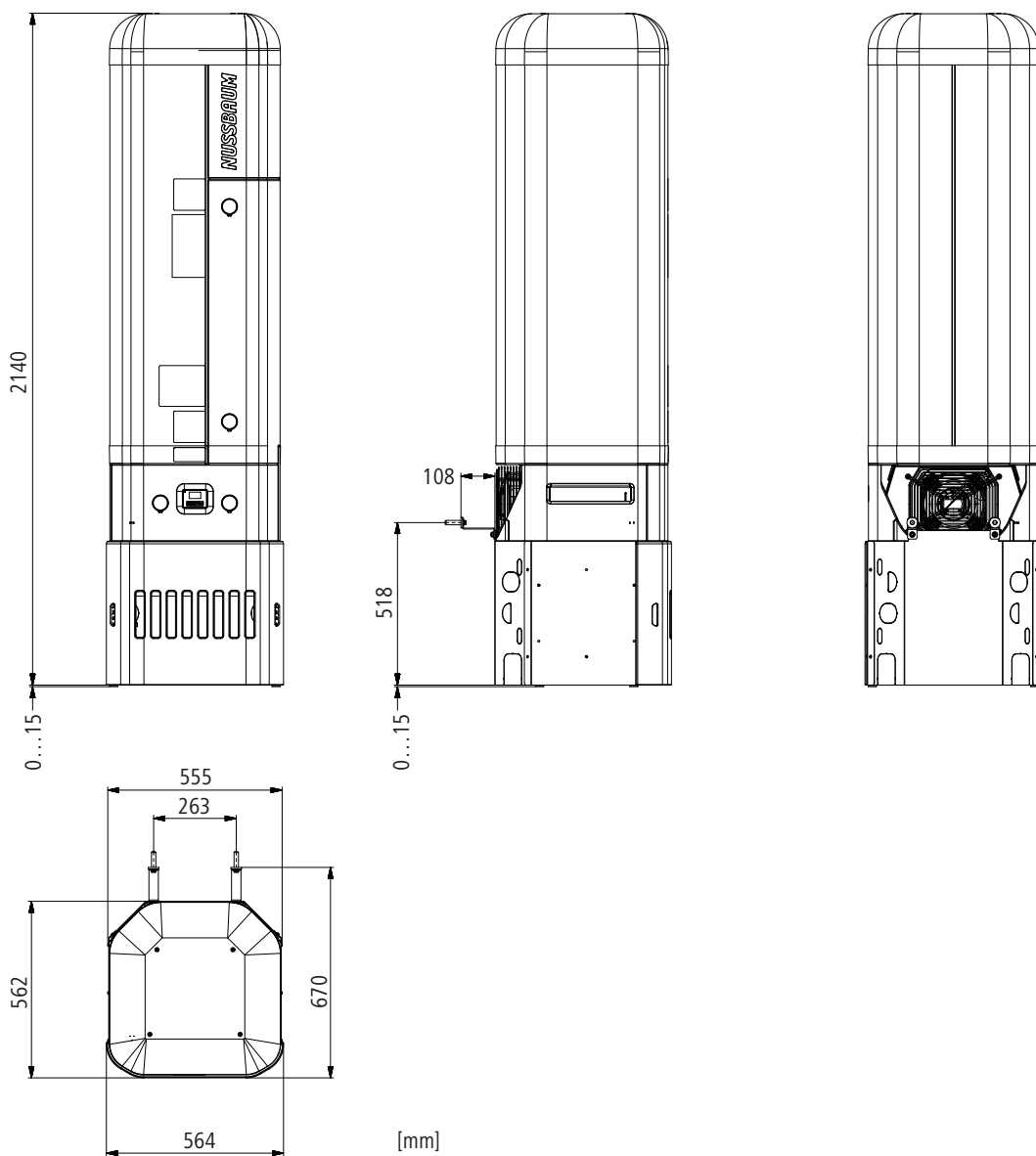
Les clapets de ventilation, l'évacuation de l'air hors du bâtiment directement à l'air libre ou dans d'autres canaux de ventilation, par exemple depuis la salle de bains ou la cuisine, ne sont pas autorisés.

Installation de chauffage recommandée dans pièce annexe:
 - Taille du local $\geq 5 \text{ m}^2$
 - Température ambiante $\geq 15 \text{ °C}$

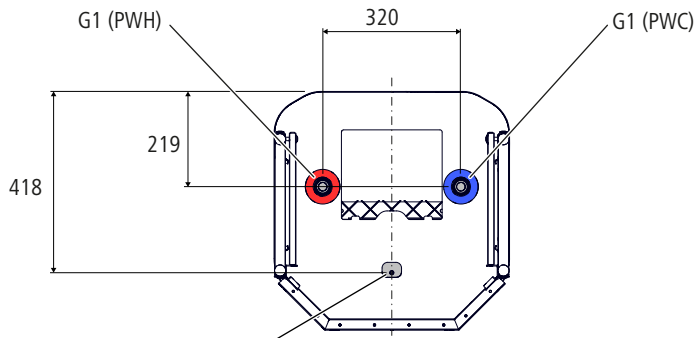


[mm]

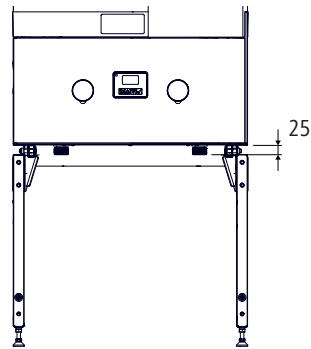
Dimensions de l'appareil



Raccords d'eau

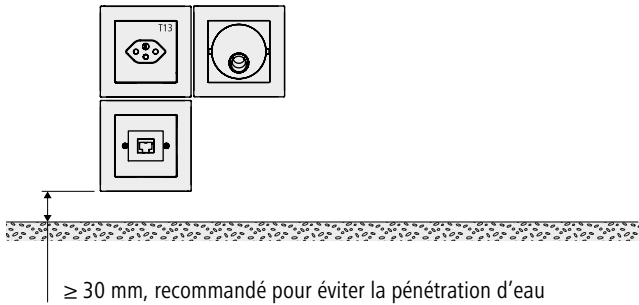


Raccord tuyau de condensation



[mm]

Disposition des prises secteur



Informations complémentaires et dernière édition de ce document disponibles sur notre site Web www.nussbaum.ch.



68030