



Optipress-Industry

Introduzione

Optipress-Industry è un sistema di distribuzione costituito da tubi, fitting e anelli di tenuta nelle dimensioni da 15 a 108 mm. Grazie all'elevata qualità dei componenti, Optipress-Industry può essere impiegato in un'ampia gamma di impianti tecnici per l'edilizia. I metalli impiegati sono resistenti alla corrosione e sicuri contro i tipi di corrosione più frequenti.

Componenti di sistema


Pressfitting Optipress



Per il montaggio è disponibile una gamma di pressfitting estremamente ampia (curve, gomiti, pezzi a Ti, riduzioni, collegamenti fissi, raccordi ecc.).

Materiali e caratteristiche dei pressfitting

Pressfitting Optipress	Materiale	Dimensioni	Documenti di prova	Caratteristiche
 Pressfitting in acciaio inossidabile	Acciaio inossidabile 1.4301	fino a Ø 108	Non certificato per acqua potabile	<ul style="list-style-type: none"> • Materiale in acciaio austenitico altamente legato Cr-Ni • Resistente alla corrosione

Materiali e caratteristiche degli anelli di tenuta

Anello di tenuta	Materiale	Dimensioni	Documenti di prova	Caratteristiche
 Anello di tenuta EPDM	EPDM	fino a Ø 108	<ul style="list-style-type: none"> • Certificazione SVGW per impianti di acqua potabile • Certificazione TÜV secondo la direttiva 2014/68/UE (Direttiva Attrezzature a Pressione) • Certificazione VdS per impianti sprinkler a umido • Certificazione TÜV per l'impiego di ossigeno e acetilene 	<ul style="list-style-type: none"> • Resistenza molto elevata a medi come acqua, miscele di acqua/glicole ecc. • Resistenza molto elevata all'ozono • Carico permanente fino a 110 °C • Resistenza a temperature fino a 180 °C per breve tempo (ad es. collettori tubolari per solare termico)

Anello di tenuta	Materiale	Dimensioni	Documenti di prova	Caratteristiche
 Anello di tenuta HNBR (giallo)	HNBR	fino a Ø 108	<ul style="list-style-type: none"> • Certificazione SVGW per impianti a gas • Certificazione TÜV per l'impiego di ossigeno e acetilene 	<ul style="list-style-type: none"> • Adatto specificamente per impianti a gas con gas naturale (metano) e gas liquido (propano/butano) • Resistenza molto elevata agli olii minerali e ai carburanti come olio per motori, olio per riscaldamento e olio diesel • Adatto per l'impiego con elio
 Anello di tenuta FKM	FKM	fino a Ø 108	<ul style="list-style-type: none"> • Certificazione VdS per impianti sprinkler a umido e a secco 	<ul style="list-style-type: none"> • Resistenza molto elevata a olio e sostanze chimiche • Poco indicato per acqua e vapore ad alte temperature

Per richieste relative ai campi d'impiego e alle applicazioni: www.nussbaum.ch/richiesta-resistenza-materiali

Tubi Optipress in acciaio inossidabile 1.4520

Per le installazioni con Optipress-Industry sono disponibili tubi di sistema 1.4520 in metallo nudo e saldati al laser in atmosfera di gas inerte.

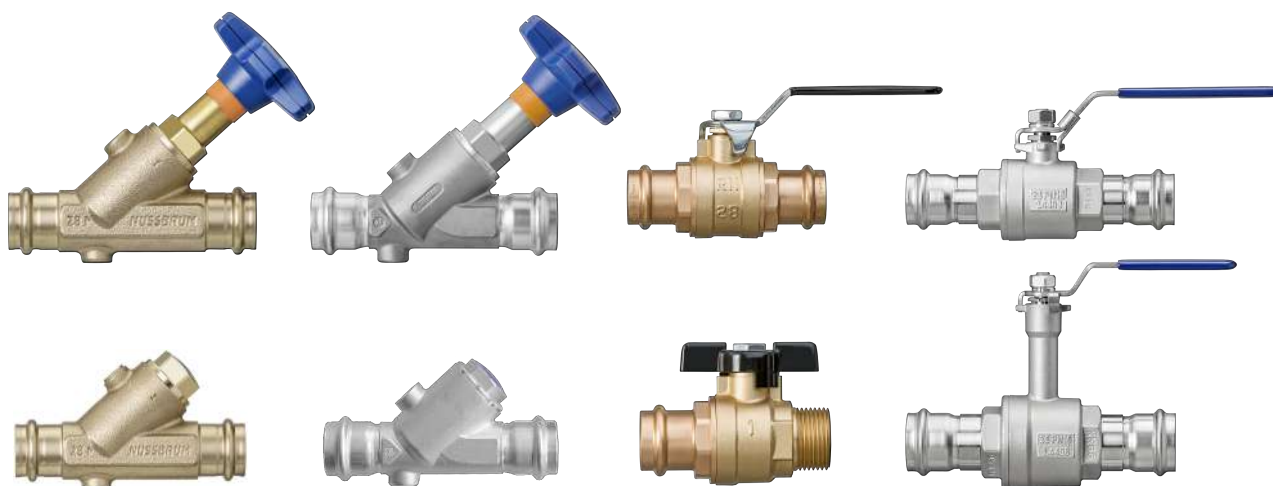
I tubi sono prodotti in conformità a DIN 17440/17455.

Le schede tecniche dei prodotti della Nussbaum sono disponibili nelle rispettive pagine di prodotto nell'Online-Shop sul sito www.nussbaum.ch.

Rubinetteria di sistema Optipress

La Nussbaum offre un'ampia gamma di rubinetteria con manicotti da pressare fissi nelle dimensioni da DN 12 a DN 50. Oltre alla rubinetteria di sistema con manicotti a pressare integrati, la Nussbaum offre una vasta selezione di rubinetteria con altri tipi di connessioni, anche di dimensioni maggiori.

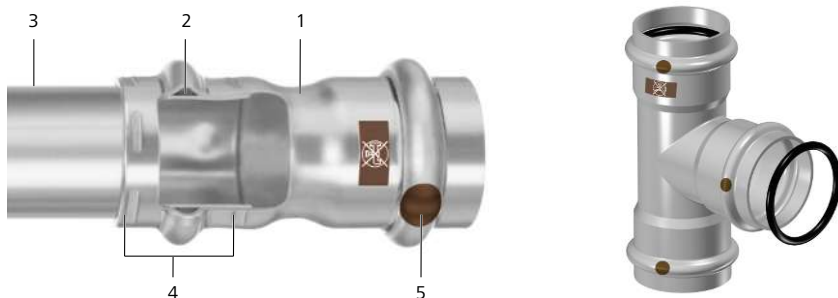
Le schede tecniche dei prodotti della Nussbaum sono disponibili nelle rispettive pagine di prodotto nell'Online-Shop sul sito www.nussbaum.ch.



Raccordi

Le istruzioni per la realizzazione di un collegamento Optipress sono disponibili sul sito www.nussbaum.ch, Istruzioni di montaggio 299.1.007.

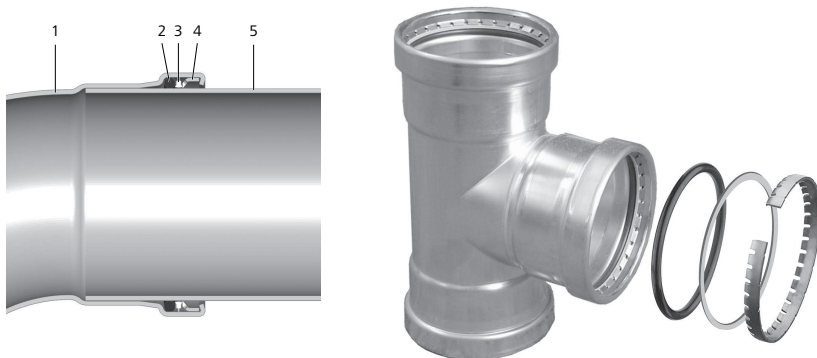
Raccordo a pressare Optipress-Industry Ø 15-54 mm



(1) Fitting, (2) Anello di tenuta, (3) Tubo, (4) Doppia pressatura, (5) Contrassegno punto di sicurezza SC

- Rigidità e accoppiamento geometrico
- Punto di sicurezza SC, per massima sicurezza
 - Non pressato: mancanza di tenuta visibile
 - Pressato: tenuta affidabile

Raccordo a pressare Optipress-Industry XL Ø 76.1, 88.9 e 108 mm



(1) Fitting, (2) Anello di tenuta (nero), (3) Anello divisorio, (4) Anello di ancoraggio, (5) Tubo

- Rigidità e accoppiamento geometrico
- Punto di sicurezza SC, per massima sicurezza
 - Non pressato: mancanza di tenuta visibile
 - Pressato: tenuta affidabile

Utensili

Pressatrici, ganasce e anelli di pressatura Nussbaum



Per una garanzia di sistema completa sui raccordi a pressare devono essere utilizzati esclusivamente ganasce e anelli di pressatura Nussbaum.

Le caratteristiche meccaniche e la tenuta del raccordo a pressare sono determinate dalla geometria di pressatura delle ganasce di sistema della Nussbaum.

Garanzia di sistema

Effettuando un ordine, il cliente e la R. Nussbaum SA si impegnano a rispettare le seguenti Condizioni di vendita e di consegna della Nussbaum.

<https://www.nussbaum.ch/it/condizioni-di-vendita-e-di-consegna.html>

Garanzia Nussbaum

Presupposto per la nostra garanzia di sistema completa secondo l'accordo di garanzia stipulato da noi con l'Associazione svizzera e del Liechtenstein della tecnica della costruzione (suissetec) e per la sicurezza dei sistemi è l'utilizzo esclusivo di componenti di sistema della Nussbaum. Questi sono contrassegnati con il nome del sistema corrispondente, con «RN» o «NUSSBAUM». In base al nostro accordo di garanzia, l'impiego di articoli di produttori terzi (installazioni miste) fa decadere la garanzia di sistema.

Per una garanzia di sistema completa sui raccordi a pressare devono pertanto essere utilizzati esclusivamente ganasce e anelli di pressatura della Nussbaum.

I raccordi a pressare della Nussbaum vengono da noi testati solamente con pressatrici e ganasce / anelli di pressatura della Nussbaum. L'impiego di pressatrici di produttori terzi non è quindi consigliato ma è possibile in presenza di determinate condizioni tecniche.

- L'attacco per ganasce deve essere adatto per l'attacco delle ganasce della Nussbaum.
- La pressatrice deve generare una forza di pressatura sufficiente per garantire una pressatura completa (24 kN fino al Ø 35 o 32 kN fino al Ø 108).
- La forza di pressatura non deve tuttavia essere troppo elevata per evitare che le ganasce possano danneggiarsi o addirittura rompersi.

L'idoneità delle pressatrici di produttori terzi deve essere confermata dal relativo produttore. La R. Nussbaum SA non fornisce alcuna garanzia per il corretto funzionamento di pressatrici di produttori terzi in relazione ai prodotti della Nussbaum.

Per le prove di tenuta di collegamenti Nussbaum, la localizzazione delle perdite deve essere effettuata esclusivamente con lo spray per la ricerca di perdite della Nussbaum.

Campi d'impiego

Optipress-Industry offre una soluzione economicamente conveniente grazie alle diverse possibilità di combinazione per numerose applicazioni in funzione della resistenza.

Per l'utilizzo dei componenti di sistema Optipress-Industry della Nussbaum è necessario osservare le avvertenze e le limitazioni specifiche per i singoli campi d'impiego che sono illustrate nei capitoli seguenti. In generale valgono le avvertenze seguenti:

- Quando si utilizzano componenti di sistema della Nussbaum bisogna verificare l'idoneità di tutti i componenti.
- Se il prodotto deve resistere a medi particolari o a influssi esterni non indicati nei capitoli seguenti si può richiedere alla Nussbaum una prova dell'idoneità – si veda il modulo al link www.nussbaum.ch/riciesta-resistenza-materiali.
- In caso di impiego di sostanze pericolose è necessario rispettare le prescrizioni di sicurezza vigenti.
- I valori limite per temperatura e pressione nonché i materiali da utilizzare per i pressfitting e i tubi variano in base all'installazione, al medio e ai requisiti normativi.

Certificati

Le certificazioni sono disponibili online sul sito www.nussbaum.ch -> Pianificazione -> Certificati.

- [Certificazione TÜV Optipress](#) secondo la direttiva 2014/68/UE (Direttiva Attrezzature a Pressione)
- [TÜV Certificato – Rubinetti a sfera](#)
- Certificazione **TÜV** per acetilene e ossigeno (richiesta)
- **Vds** per impianti sprinkler – impianti a umido e a secco (richiesta)
- [UFPP – Resistenza agli urti Optipress-Industry](#)
- [Dichiarazione conformità UE rubinetti a sfera](#)
- Informazioni sulla prova di pressione sono disponibili nel documento Nussbaum «Tematiche relative alla prova di pressione in sistemi con condutture», ☞ Tematiche 299.1.056.
- Le informazioni relative alle prove prescritte e alle approvazioni rilasciate nell'ambito della produzione sono riportate nell'attestato di controllo 2.2 secondo EN 10204.
 - Fitting Optipress-Industry acciaio inossidabile 1.4301 ☞ Attestato di controllo 2.2 secondo EN 10204 261.0.095
 - Tubo Optipress in acciaio inossidabile 1.4521, ☞ Attestato di controllo 2.2 secondo EN 10204 261.0.080

Sostenibilità

- Optipress-Industry soddisfa i requisiti di Eco-Bau e Minergie-ECO.
- Dal 1990, la Nussbaum ha ridotto le emissioni di CO₂ di ben il 65 %. ([Impegno volontario per la protezione del clima e l'efficienza energetica](#))
- La Nussbaum dispone della certificazione SQS nell'ambito della [gestione della qualità, della gestione ambientale e della gestione per la sicurezza e la tutela della salute sul luogo di lavoro](#).

Ulteriori informazioni e la versione più recente del presente documento sono disponibili sul nostro sito web www.nussbaum.ch.