



68030 - Wärmepumpen-Wassererwärmer Aquapro-Ecotherma, freistehend

Produktaufbau und Werkstoffe

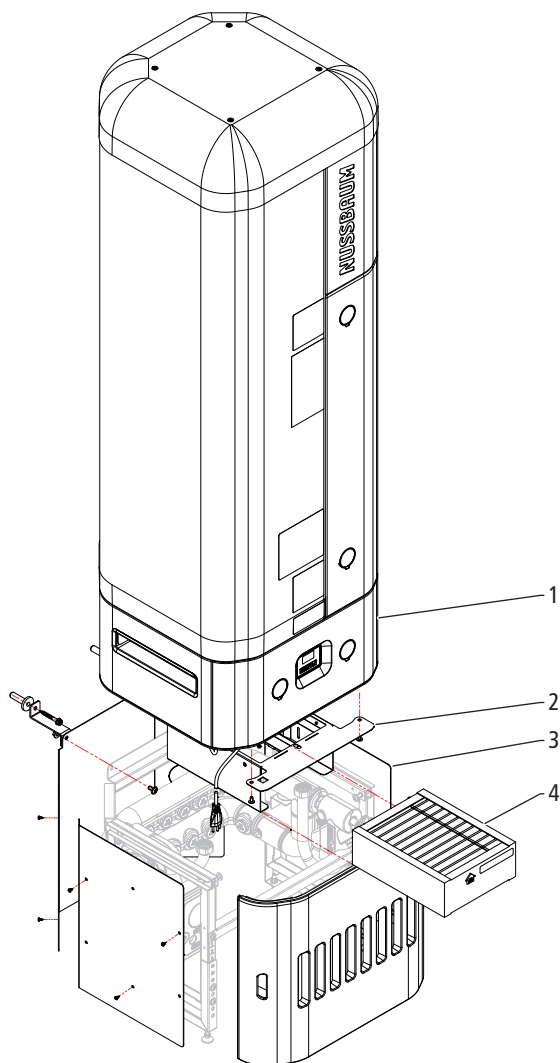


Abb. 1: Gerät 68030, freistehend, erhältlich mit Armatureinheit 68080

1	Grundgerät
2	Luftfiltergehäuse
3	Unterbau-Abdeckung
4	Luftfilter

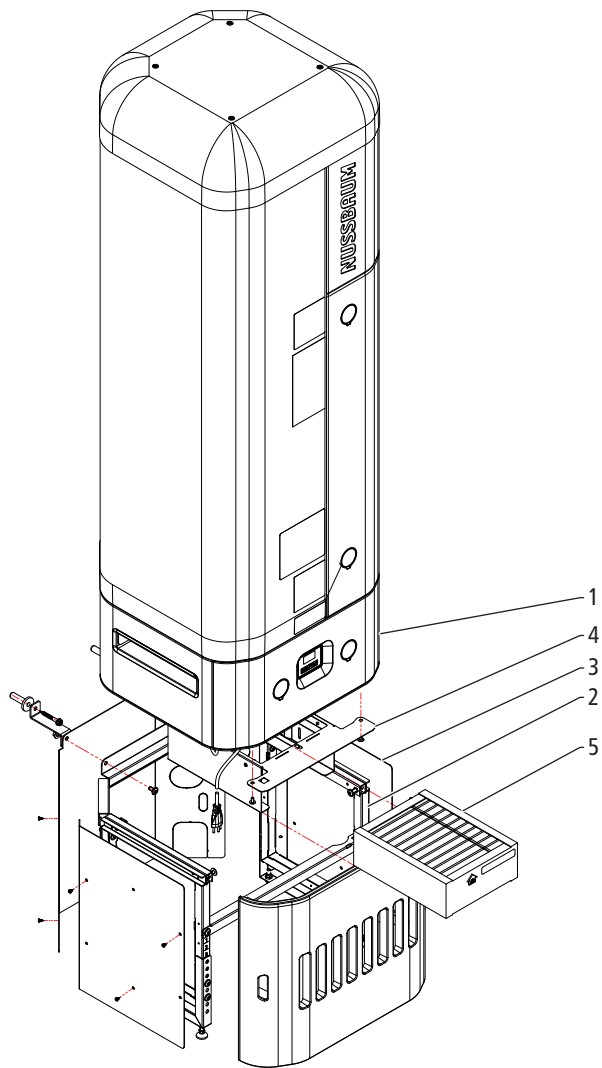


Abb. 2: Gerät 68030, freistehend

1	Grundgerät
2	Unterbau
3	Unterbau-Abdeckung
4	Luftfiltergehäuse
5	Luftfilter

Produktbeschreibung

Der Nussbaum Wärmepumpen-Wassererwärmer Aquapro-Ecotherma ist ein elektronisch geregelter Speicher-Wassererwärmer zur dezentralen Warmwasserversorgung in Trinkwasserinstallationen ohne Warmwasserzirkulation. Das Gerät nutzt zur Trinkwassererwärmung die Raumwärme am Aufstellort mittels einer Luft/Wasser-Wärmepumpe. Zur 1-stufigen Eigenstromnutzung und zur weiteren Reduktion der Stromkosten kann das Gerät mit einer Photovoltaik-Anlage kombiniert werden.

Der modulare Aufbau ermöglicht unterschiedliche Gerätekonfigurationen.

Gerät	Beschreibung
68030	Das Gerät 68030 ist geeignet für die freistehende Aufstellung in einem Raum.

Technische Daten

Einsatzbereich		
Innenaufstellung, raumbeheizt		Schrankeinbau, freistehende Aufstellung
Wärmequelle		Raumluft
Leistungsdaten		
Leistungszahl ϵ (COP dhw) A20/W10-53		2.8
Jährlicher Stromverbrauch (AEC)	[kWh]	872
Energieeffizienzklasse		A+
Bereitschaftsverlust	[W]	19
Volumen Mischwasser max. (40 °C)	[l]	264
Bereitschaftsvolumen (60 bis 40 °C)	[l]	172
Zapfprofil (SIA 380/1; EN 16147)		L
Zulässige Trinkwarmwassertemperatur max.	[°C]	60
Zulässige Trinkwarmwassertemperatur max. mit Heizelement (nur bei PV-Ready)	[°C]	65
Trinkwarmwassertemperatur Werkseinstellung	[°C]	55
Aufheizzeit* mit/ohne Heizelement	[h]	2.5 / 26.8
Aufnahmeleistung Heizelement	[W]	2000
Mittlere Aufnahmeleistung Wärmepumpe	[W]	165
Mittlere Nennheizleistung Wärmepumpe	[W]	473
Nennstrom Wärmepumpe	[A]	0.85
Nennstrom Wärmepumpe mit Heizelement	[A]	10
Spannungsversorgung	[V AC]	230
Absicherung	[A]	10 (separate Absicherung)
Netzanschluss		Steckfertig: Steckdose T13
Stromkabel Länge	[m]	1.5
Einsatzgrenzen		
Erreichbare Trinkwassertemperatur max. (nur bei PV-Ready)	[°C]	65
Erreichbare Trinkwassertemperatur max. im Wärmepumpen-Betrieb	[°C]	60
Schallleistung L_w (bei Schrankeinbau)	[dB(A)]	<35.7
Speicher		
Speichervolumen	[l]	200
Werkstoff		Stahl emailliert
Schutzanode		Magnesium
Zirkulationsanschluss		Nicht vorhanden

Kippmass	[mm]	1572
Leergewicht	[kg]	115
Aufstellbedingungen		
Raumgrösse min.	[m ²]	5
Raumtemperatur min.	[°C]	15
Schrankeinbau: erforderlicher Lüftungsquerschnitt min. oben/unten	[cm ²]	200 / 200**
Luftfilter		Austauschbar
Luftvolumenstrom Wärmepumpe max.	[m ³ /h]	120 ... 140
Steuerung lokal		
Bedienung		Display mit 4 Tasten
Betriebszustandsanzeige		Akustisch, optisch (LED), IoT-Gateway (optional)
Temperatursensoren (optional)		2 potentialfreie Eingänge
Wasserfühler (optional)		1 potentialfreier Eingang
Photovoltaik-Signal (1-stufig)		1 potentialfreier Eingang
Betriebsmeldungen		1 Statusmeldekontakt, Schaltleistung: ≤24 V AC/DC, <1 A
Steuerung via IoT-Gateway (optional)		
Schnittstelle myNussbaum		Nussbaum spezifisch (Ethernet/WLAN)
Schnittstelle Gebäudeautomation		Modbus TCP / IP
Kältemittelkreis		
Kältemittel		R134a (nicht meldepflichtig)
Kältemittel-Füllmenge / CO ₂ -Äquivalent	[kg]	0.25 / 360
Mittlere Kälteleistung am Aufstellort	[W]	308
Sicherheitsklasse		A1
Wärmetauscher		Doppelwandig
Wasseranschluss		
Aussengewinde	[Zoll]	G 1
Konformität / Zertifikate		CE / SVGW
Nenndruck		PN 6
Prüfdruck	[MPa]	1.2
Kondenswasserablauf		Kunststoffschlauch Ø14 × 750 mm
* bei 56 °C Warmwassertemperatur		
** Standardabmessungen für Kühlschrank-Lüftungsgitter		

Betriebsarten

Eco

Betriebsart für den effizientesten und wirtschaftlichsten Betrieb. Die Trinkwassererwärmung erfolgt nur durch die Wärmepumpe. Das Heizelement wird nicht eingeschaltet.

- Speichertemperatur einstellbar zwischen 55 und 60 °C
- Werkseitige Temperatureinstellung von 55 °C

Comfort 250

Betriebsart, um bei Austauschinstallationen die maximale Leistung eines elektrischen 250-Liter-Speicher-Wassererwärmers zu erreichen oder bei erhöhtem Warmwasserbedarf. Die Trinkwassererwärmung erfolgt durch die Wärmepumpe und das Heizelement. Bei geringerem Warmwasserbezug erfolgt die Trinkwassererwärmung nur durch die Wärmepumpe. Bei erhöhtem Warmwasserbezug wird das Heizelement hinzugeschaltet, wodurch etwa 50 Liter zusätzliches Warmwasser zur Verfügung stehen.

- Speichertemperatur einstellbar zwischen 55 und 60 °C

Comfort 300

Betriebsart, um bei Austauschinstallationen die maximale Leistung eines elektrischen 300-Liter-Speicher-Wassererwärmers zu erreichen oder bei erhöhtem Warmwasserbedarf. Die Trinkwassererwärmung erfolgt durch die Wärmepumpe und das Heizelement. Bei geringerem Warmwasserbezug erfolgt die Trinkwassererwärmung nur durch die Wärmepumpe. Bei erhöhtem Warmwasserbezug wird das Heizelement hinzugeschaltet, wodurch etwa 100 Liter zusätzliches Warmwasser zur Verfügung stehen.

- Speichertemperatur einstellbar zwischen 55 und 60 °C

Speed

Betriebsart für Bedarfsfälle, in denen die Leistung der Wärmepumpe nicht ausreicht, um genügend Warmwasser zu erzeugen, z. B. bei niedrigen Raumtemperaturen. Die Trinkwassererwärmung erfolgt durch die Wärmepumpe und das Heizelement. Das Heizelement wird eingeschaltet, wenn die Speichertemperatur unter 50 °C fällt.

- Speichertemperatur einstellbar zwischen 55 und 60 °C
- Schnelles Aufheizen des Bereitschaftsvolumens
- Führt bei längerer Benutzung zu erhöhtem Stromverbrauch

Standby

Die Wassererwärmung ist ausgeschaltet. Das Kommunikationsmodul bleibt eingeschaltet, so dass die Fernsteuerung via myNussbaum und Modbus TCP/IP weiterhin möglich ist, wobei Einstellungen erst nach der Deaktivierung der Betriebsart [Standby] aktiv werden. Danach wird die vorangegangene oder zwischenzeitlich eingestellte Betriebsart übernommen. Die Betriebsart [Standby] kann nur am Bedienfeld des Geräts aktiviert und deaktiviert werden. Die Funktion des optional eingebauten Wasserfühlers bleibt jederzeit aufrechterhalten.

Hilfsbetriebsarten

Boost

Hilfsbetriebsart zur schnellstmöglichen Trinkwassererwärmung auf die eingestellte Speichertemperatur, wobei sowohl die Wärmepumpe als auch das Heizelement eingeschaltet sind. Nach Erreichen der Speichertemperatur wird automatisch auf die vorangegangene Betriebsart umgeschaltet.

Holiday

Hilfsbetriebsart bei längerer Nichtbenutzung des Geräts, z. B. aufgrund von Abwesenheit. Dient zur Sicherstellung von Warmwasser bei der Rückkehr. Ein Zeitfenster kann eingestellt werden, in dem die Trinkwassererwärmung ausgeschaltet oder auf 55 °C eingestellt ist. Nach Ablauf der Zeit wird automatisch auf die vorangegangene Betriebsart umgeschaltet. Das Heizelement wird nicht eingeschaltet.

Workzone

Hilfsbetriebsart für den Betrieb während der Inbetriebnahme des Geräts oder bei Gebäudesanierungen und Renovationen. Verhindert die Verunreinigung des Luftfilters. Die Trinkwassererwärmung erfolgt durch das Heizelement während einer einstellbaren Zeit. Nach Ablauf der Zeit wird automatisch auf die vorangegangene Betriebsart umgeschaltet. Die Wärmepumpe wird nicht eingeschaltet.

Emergency

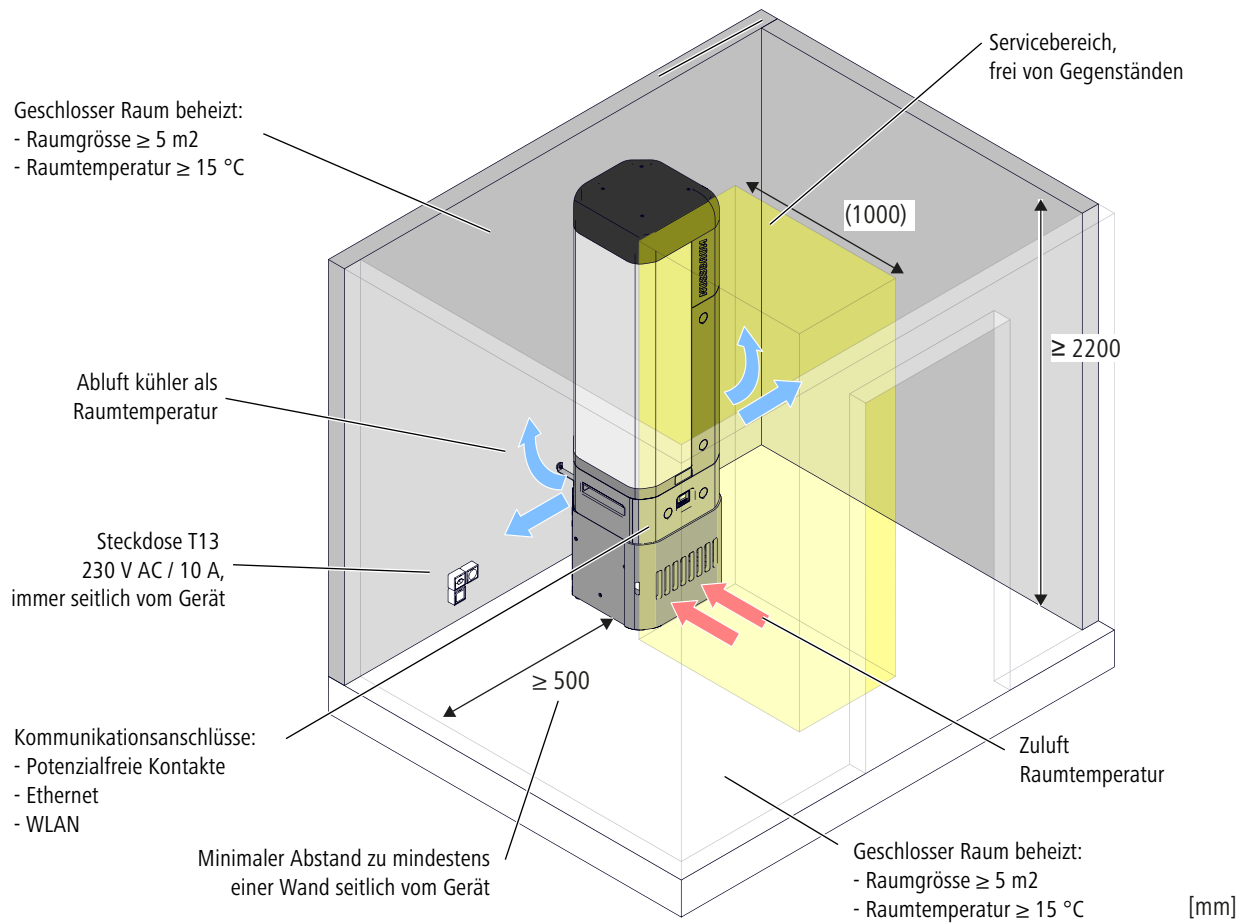
Hilfsbetriebsart bei Ausfall der Wärmepumpe. Der Betreiber wird durch ein akustisches Signal informiert. Das Heizelement wird so lange eingeschaltet, bis der Fehler behoben oder bis die maximale Notbetriebsdauer abgelaufen ist. Nach Ablauf der maximalen Notbetriebsdauer ertönt ein akustisches Signal und eine Fehlermeldung wird ausgegeben. Die Deaktivierung dieser Hilfsbetriebsart ist nur nach Fehlerbehebung möglich.

Anwendungshinweise

Für die Anwendung des Produkts müssen folgende Voraussetzungen und Hinweise beachtet werden:

- Anforderungen an den Aufstellort:
 - Dauerhafte Tragfähigkeit von 400 kg
- Anforderungen an die Zuluft:
 - Luftvolumenstrom: ca. 120 ... 140 m³/h (bei Lufttemperatur von 15 °C)
 - Temperaturbereich: 15 ... 35 °C, ausserhalb dieses Temperaturbereichs wird die Wärmepumpe ausgeschaltet.
 - Ein ungehinderter Luftstrom ist Voraussetzung für das einwandfreie Funktionieren des Geräts. Der Lufteinlass und der Luftauslass des Geräts dürfen nicht durch Gegenstände versperrt sein.
 - Je nach Einbausituation müssen zusätzliche Abdichtungen im Schrank montiert werden, um einen strömungstechnischen Kurzschluss (Ansaugen von Abluft) aufgrund von Öffnungen zu verhindern.
 - Die Zuluft sollte geruchsfrei sein, um die Ausbreitung von Gerüchen am Aufstellort zu vermeiden.
- Stromversorgung / Platzierung von Steckdosen:
 - Steckdose T13, 230 V AC/10 A
 - Die Steckdose T13 muss separat abgesichert sein.
 - Bei Schrankeinbau des Geräts: Falls die Steckdose T13 und weitere Steckdosen (z. B. für den Netzwerkanschluss) ebenfalls im Schrank installiert werden, ist aus Platzgründen die Verwendung von Unterputzdosen erforderlich.
- Installation:
 - Das Gerät muss mit einem Sicherheitsventil zur Druckentlastung des Speichers bei Störungen betrieben werden.
 - Um die Beschädigung von Bodenbelägen (z. B. Parkett) und Gerüche zu vermeiden, müssen das Kondensat der Wärmepumpe und das Tropfwasser der Sicherheitsgruppe kontrolliert über den Ablauf abgeführt werden.
 - Bauseits ist ein zur Atmosphäre hin offener Ablauf erforderlich, der sich unter oder direkt neben dem Gerät befinden muss.
- Inbetriebnahme:
 - Die Freischaltung des Geräts für den Normalbetrieb mit Wärmepumpe erfolgt durch Nussbaum oder durch Personal, das von Nussbaum geschult ist.
 - Um den Luftfilter während der Inbetriebnahme oder bei Sanierungsarbeiten nicht zu verunreinigen, ist das Gerät bis zur Übergabe an den Betreiber nur mit dem Heizelement zu betreiben, d. h. nur in der Betriebsart [Workzone].
- Revision:
 - Das Wärmepumpenmodul ist herausnehmbar. Dadurch ist ein Austausch der Wärmepumpe möglich, ohne dass das Gerät ausgebaut werden muss.
 - Der Kontroll-Flansch ist nach EN 12897/W/ZW115 ausgeführt. Er ist mit dem Wärmetauscher kombiniert.
- Es gelten die Bestimmungen der SVGW-Richtlinie W3.

Installation in Räumen mit einer Grundfläche von $\geq 5 \text{ m}^2$



Installation in Räumen mit einer Grundfläche von <math><5\text{ m}^2</math>

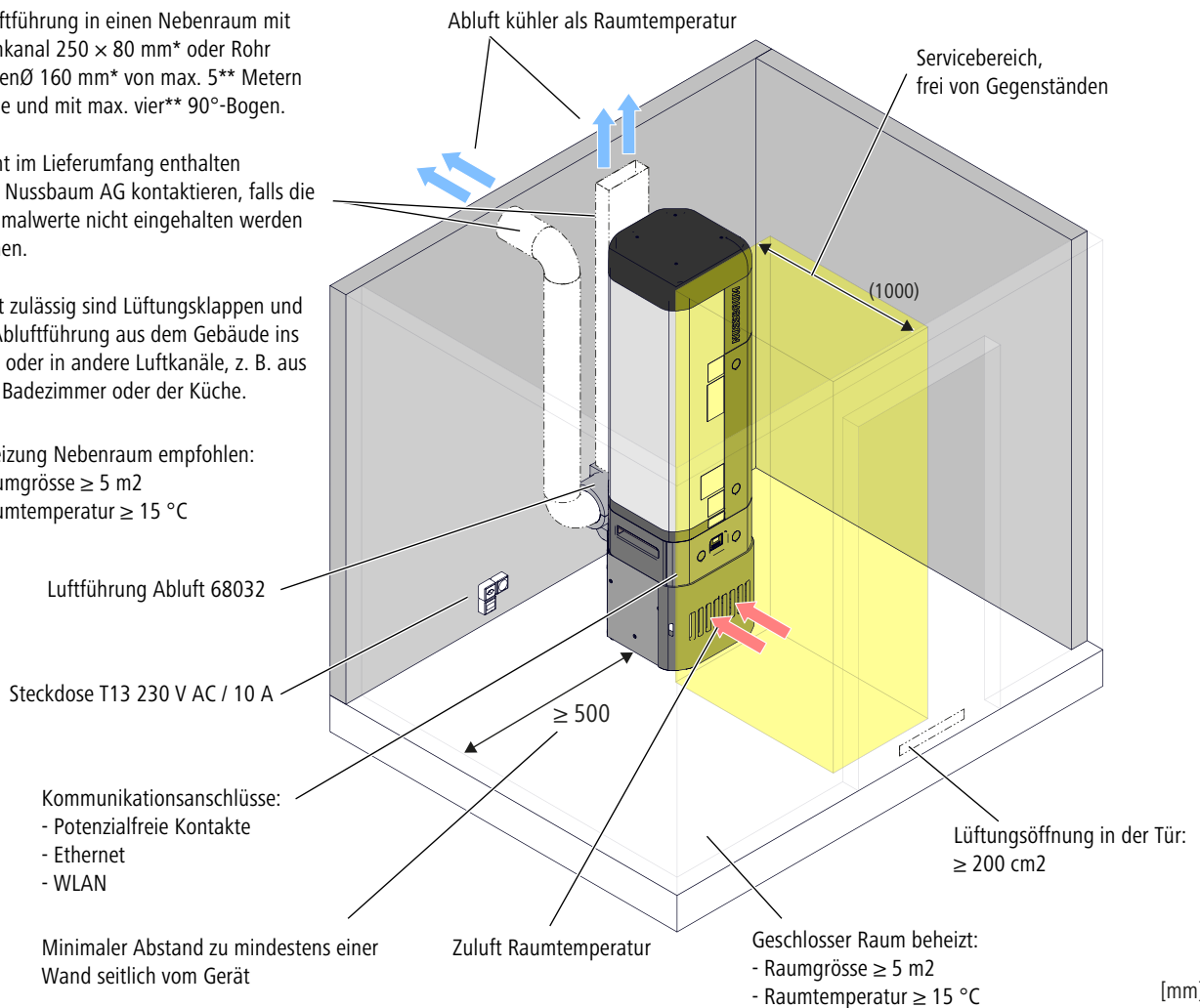
Nussbaum empfiehlt, das Gerät mit der Luftführung Abluft 68032 zu installieren. Die Luftführung Abluft 68032 ermöglicht den Anschluss von Lüftungskanälen für die erforderliche Abluftführung in einen Nebenraum.

Abluftführung in einen Nebenraum mit Flachkanal $250 \times 80\text{ mm}^*$ oder Rohr AussenØ 160 mm^* von max. 5^{**} Metern Länge und mit max. vier** 90° -Bogen.

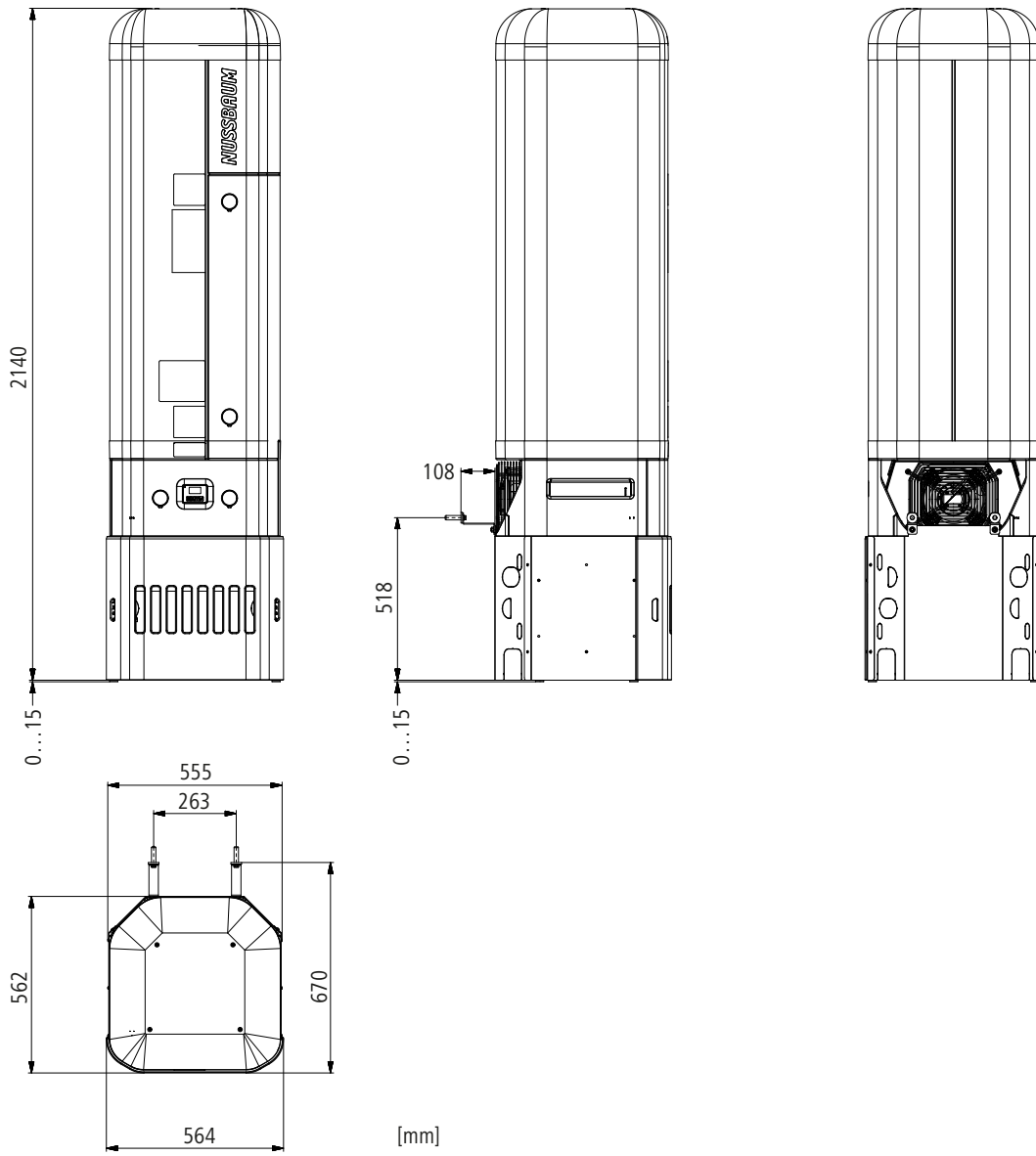
*nicht im Lieferumfang enthalten
 ** R. Nussbaum AG kontaktieren, falls die Maximalwerte nicht eingehalten werden können.

Nicht zulässig sind Lüftungsklappen und die Abluftführung aus dem Gebäude ins Freie oder in andere Luftkanäle, z. B. aus dem Badezimmer oder der Küche.

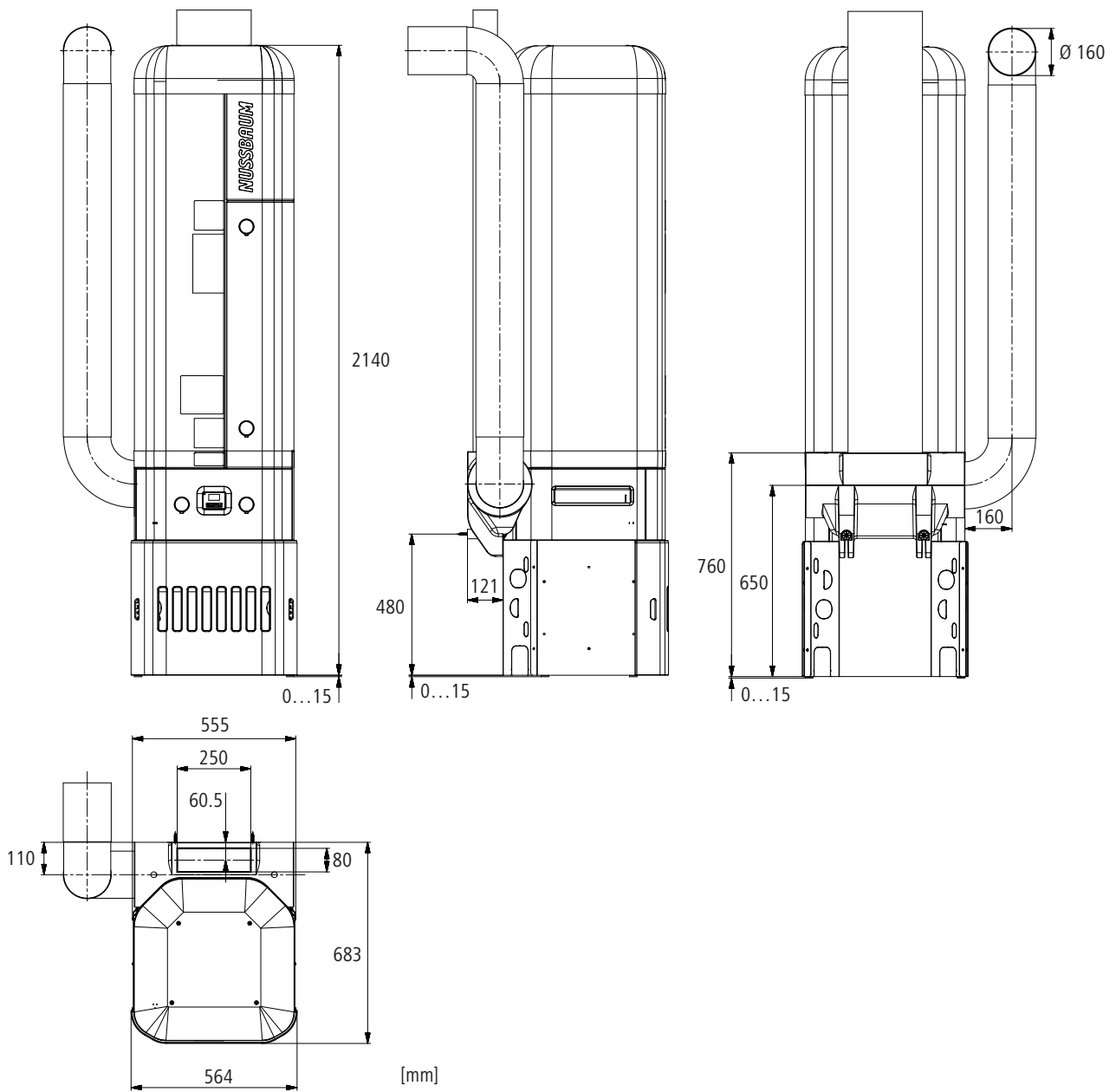
Beheizung Nebenraum empfohlen:
 - Raumgröße $\geq 5\text{ m}^2$
 - Raumtemperatur $\geq 15\text{ }^\circ\text{C}$



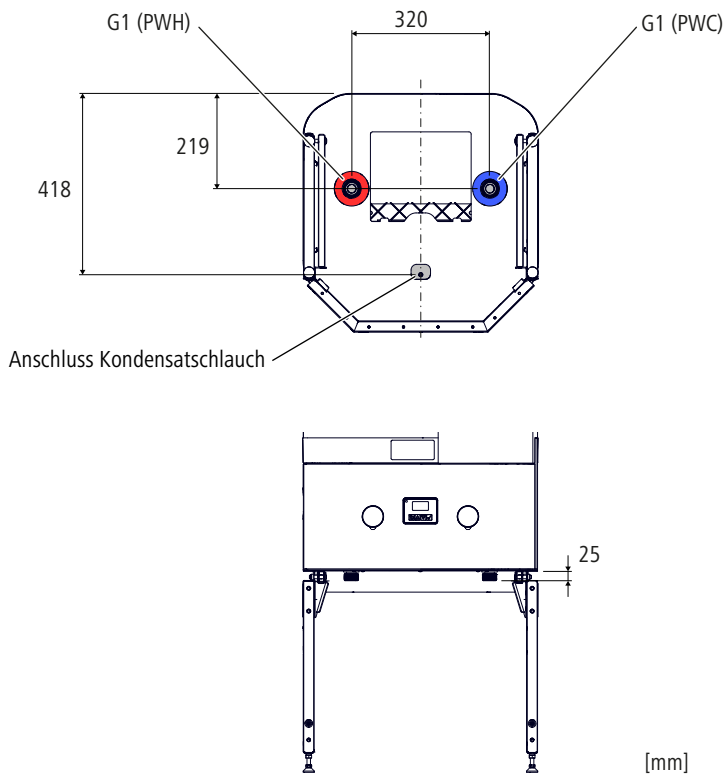
Geräteabmessungen



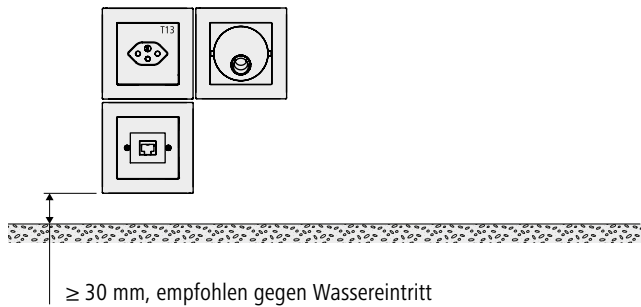
Geräteabmessungen (mit montierter Luftführung Abluft)



Wasseranschlüsse



Steckdosenanordnung



Weiterführende Informationen und die aktuellste Ausgabe dieses Dokuments sind auf unserer Webseite www.nussbaum.ch verfügbar.



68030