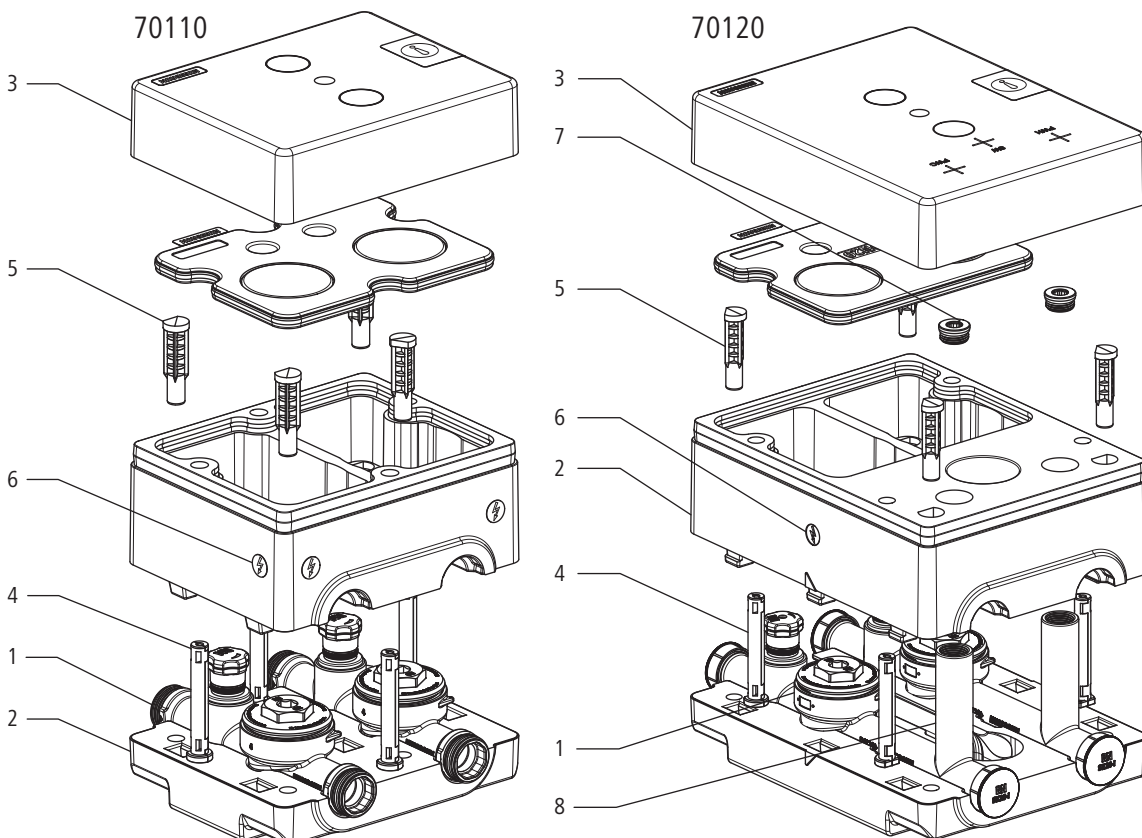


- 70090** - Küchenanschlussgarnitur, mit Unterputz-Armaturenbox, Doppelausführung kompakt
- 70091** - Küchenanschlussgarnitur, mit Unterputz-Armaturenbox, Doppelausführung
- 70110** - Unterputz-Armaturenbox, Doppelausführung kompakt
- 70120** - Unterputz-Waschtischbox

Produktaufbau und Werkstoffe



1	Ventil-Garnitur mit Anschluss für Messkapsel Koax	Rotguss CC246E
2	Dämmbox	EPP
3	Bauschutzkappe	Kunststoff
4	Einlegedübel lang	
5	Einlegedübel kurz	
6	Markierung Stromanschluss	
7	Verschlusszapfen	Messing CW724R
8	T-Stück 70131	Rotguss CC246E

Technische Daten

Medium		Wasser
Mediumtemperatur max.	[°C]	90
Nenndruck		PN 10

Anwendungshinweise

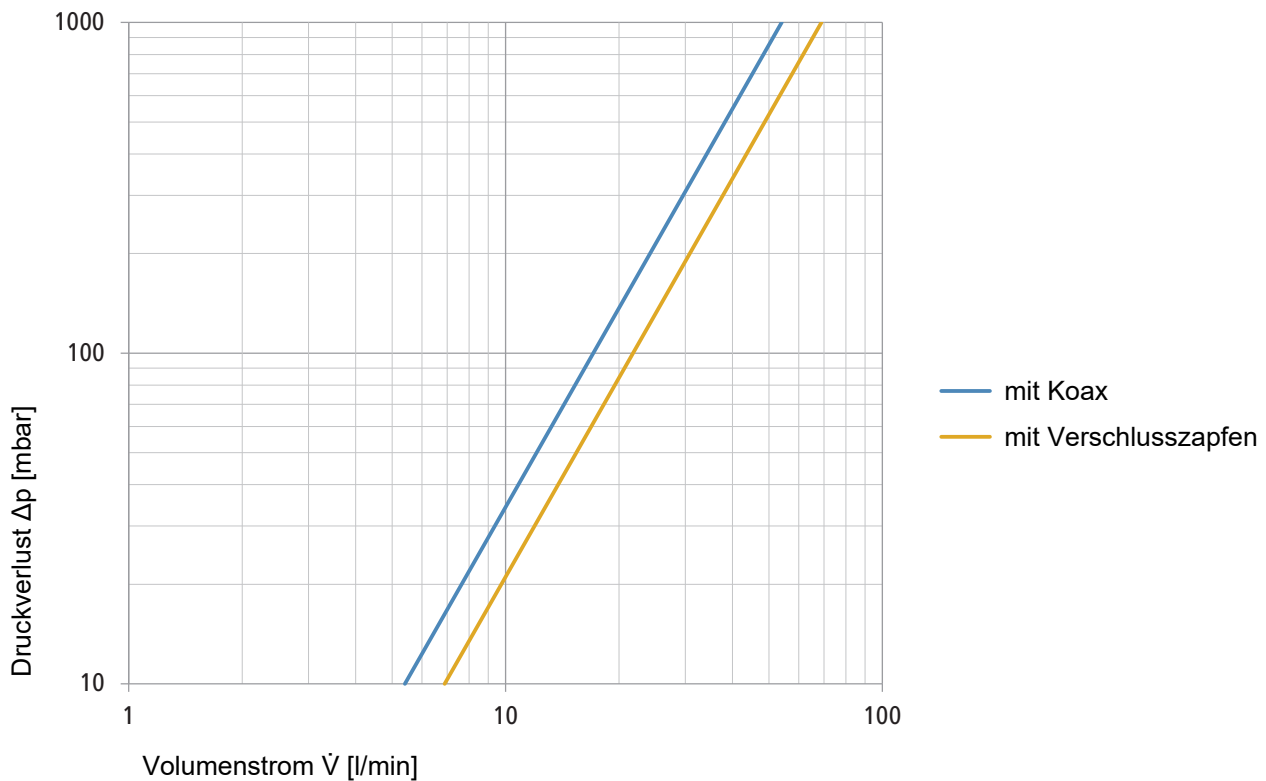
Für die Anwendung des Produkts müssen folgende Voraussetzungen und Hinweise beachtet werden:

- Es gelten die Bestimmungen der SVGW-Richtlinie W3.

Druckverlustwerte

		mit Koax	mit Verschlusszapfen
Kvs-Wert	[m ³ /h]	3.24	4.14
ζ-Wert	[Zeta]	24.28	14.94

Leistungsdiagramm



Weiterführende Informationen und die aktuellste Ausgabe dieses Dokuments sind auf unserer Webseite www.nussbaum.ch verfügbar.



70090 70091 70110 70120