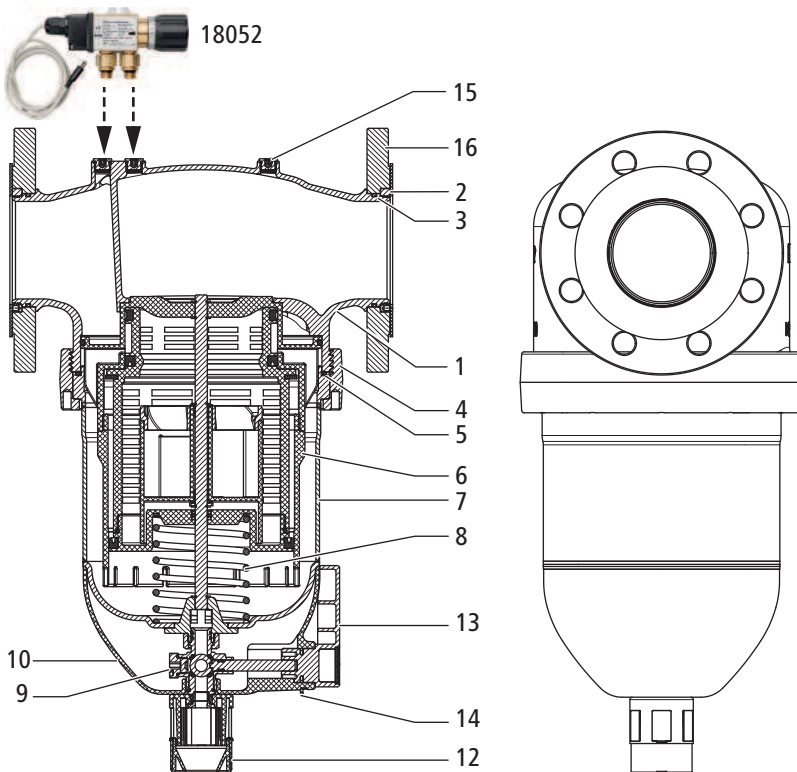




18053 - Feinfilter mit Flanschen rückspülbar, Filterfeinheit 125 Mikron

18054 - Feinfilter mit Flanschen rückspülbar, Filterfeinheit 240 Mikron

Produktaufbau und Werkstoffe



1	Gehäuse	Rotguss CC246E
2	Ringmutter	Messing CW724R
3	O-Ring	EPDM
4	Überwurfmutter	Rotguss
5	O-Ring	EPDM
6	Filterelement	Kunststoff/Edelstahl
7	Filtertasse	Edelstahl
8	Druckfeder	Federstahl
9	Kugelhahn	Messing
10	Abdeckung	Kunststoff
11	Wartungsanzeige	Kunststoff
12	Ablaufstutzen belüftet	Kunststoff
13	Griff Kugelhahn	Kunststoff
14	Klammer	Edelstahl
15	Verschlusszapfen	Messing CW724R
16	Flansch	Edelstahl 1.4404

Technische Daten

Medium		Wasser
Mediumtemperatur max.	[°C]	30
Nennndruck		PN 16
Betriebsdruck min.	[kPa] (bar)	200 (2)
Betriebsdruck max.	[kPa] (bar)	1600 (16)
Filterfeinheit	[µm]	<ul style="list-style-type: none"> • 18053: 125 (Untere Durchlassweite: 90 µm, Obere Durchlassweite 135 µm) • 18054: 240
Flansche		Drehbar, aus Edelstahl, nach EN 1092 - PN 16
Zubehör		<ul style="list-style-type: none"> • Rückspülautomatik 12108 • In Kombination mit der Rückspülautomatik 12108: Differenzdruck-Schalter 18052

Abflussmengen

Manuelle Rückspülung									
Eingangsdruck	[bar]	2	4	6	8	10	12	14	16
Abflussmenge	[l/min]	74	104	123	139	153	167	179	190
Automatische Rückspülung									
Eingangsdruck	[bar]	2	4	6	8	10	12	14	16
Abflussmenge pro Rückspülung (Laufzeit ca. 40 s)	[l]	16.5	23.0	27.5	29.0	33.0	34.0	34.5	37.0

Anwendungshinweise

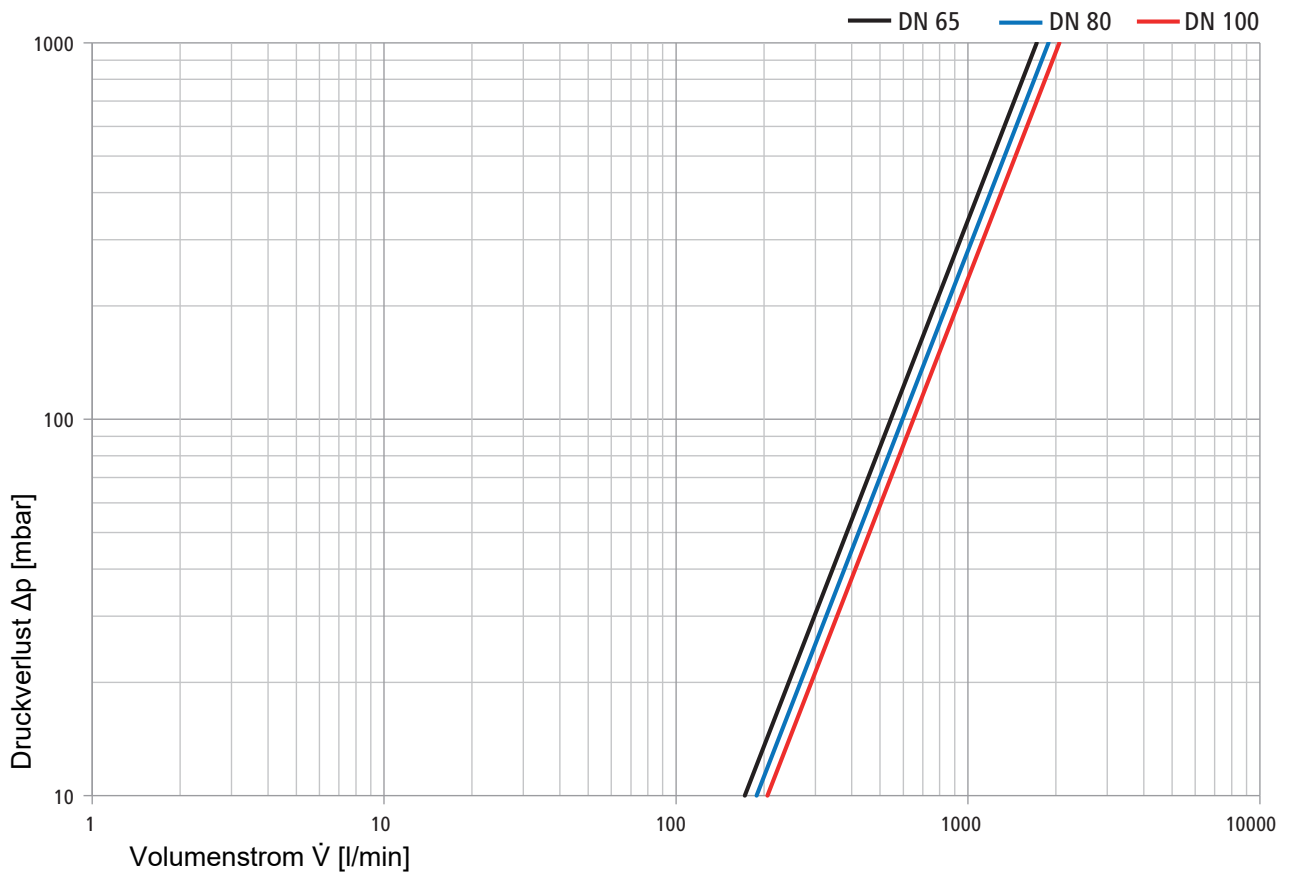
Für die Anwendung des Produkts müssen folgende Voraussetzungen und Hinweise beachtet werden:

- Es gelten die Bestimmungen der SVGW-Richtlinie W3.
- Die Umgebungsbedingungen müssen geeignet sein:
 - Keine Frostgefahr
 - Keine Lösungsmitteldämpfe
- Der Feinfilter darf keinen starken Druckschlägen (z. B. durch nachfolgende Magnetventile) ausgesetzt werden.
- Die Abflussleitung muss ausreichend dimensioniert sein, um die Abflussmenge aufzunehmen (SN 592000).
- Bei Verwendung einer Rückspülautomatik muss ein Stromanschluss 230 V vorhanden sein.

Druckverlustwerte

		DN 65	DN 80	DN 100
Kvs-Wert	[m ³ /h]	103.18	113.23	123.37

Leistungsdiagramm



Weiterführende Informationen und die aktuellste Ausgabe dieses Dokuments sind auf unserer Webseite www.nussbaum.ch verfügbar.



18053 18054