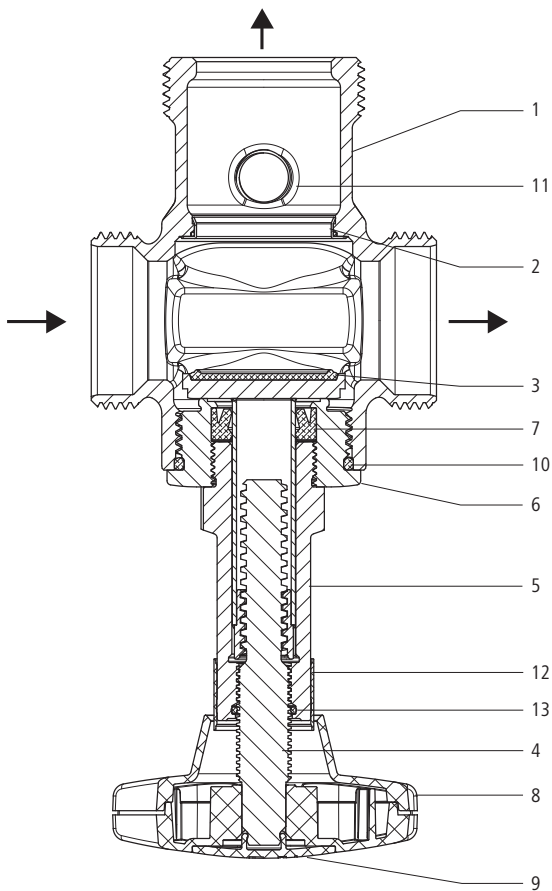


- 22160** - Batterieventil mit Schnellverschraubungsanschluss, ohne Anschlussverschraubung
- 22162** - Batterieventil mit Schnellverschraubungsanschluss, mit Optipress-Aquapress-Anschlussverschraubung
- 22165** - Doppelnippel, mit Schnellverschraubung
- 22167** - Verschlusszapfen, mit Schnellverschraubung
- 22168** - Übergang, mit Schnellverschraubung

Produktaufbau und Werkstoffe



1	Gehäuse	Rotguss CC246E
2	Ventilsitz	Edelstahl
3	Ventilteller	Edelstahl/EPDM
4	Spindel	Messing
5	Oberteil	Messing
6	Gewindeübergang	1 ... 2": Rotguss CC246E 2½": Edelstahl
7	Spindeldichtung	EPDM
8	Handrad	Kunststoff
9	Handrad-Abdeckung	Kunststoff
10	O-Ring	EPDM
11	Entleerstutzen	Rotguss/EPDM
12	Stellungsanzeige	Kunststoff
13	Spindelbremse	NBR

## Technische Daten

Medium		Wasser
Mediumstemperatur max.	[°C]	90 °C
Nennndruck		PN 16

## Produktmerkmale

Das Produkt weist folgende Merkmale auf:

- Servotechnik für schnelles Schliessen
- Stellungsanzeige offen/geschlossen
- Mediumfreie Spindel
- Spindeldichtung mit Fettkammer
- Wartungsfreies Oberteil
- Auswechselbare Handrad-Abdeckung 23181 als Mediumkennzeichnung (grün oder rot)

## Anwendungshinweise

Für die Anwendung des Produkts müssen folgende Voraussetzungen und Hinweise beachtet werden:

- Es gelten die Bestimmungen der SVGW-Richtlinie W3.
- Bei älteren Oberteilen wurde nach dem Öffnen eine Viertelumdrehung in Schliessrichtung durchgeführt; dies darf bei den Easy-Top-Oberteilen mit der orangen Stellungsanzeige nicht durchgeführt werden. Das Ventil muss im offenen Zustand vollständig geöffnet sein.

## Rohrweiten in Verteilbatterien

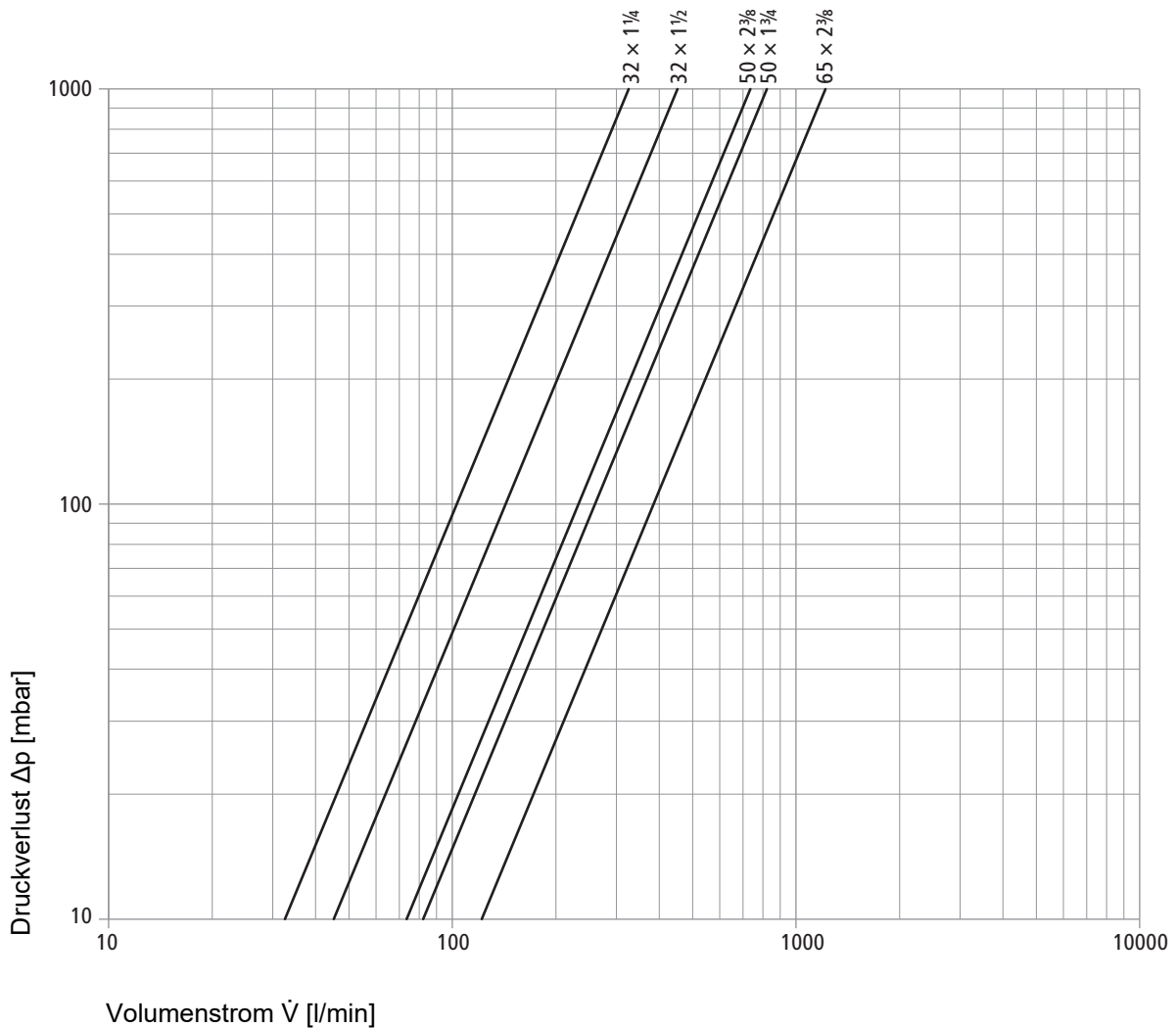
Informationen zur Bestimmung von Rohrweiten in Verteilbatterien sind im Dokument «Themenwelt Dimensionierung von Rohrleitungssystemen» zu finden,  Themenwelt 299.1.069.

## Druckverlustwerte

Die Druckverlustwerte beziehen sich auf den Armaturengrundkörper ohne die Anschlussverschraubungen.

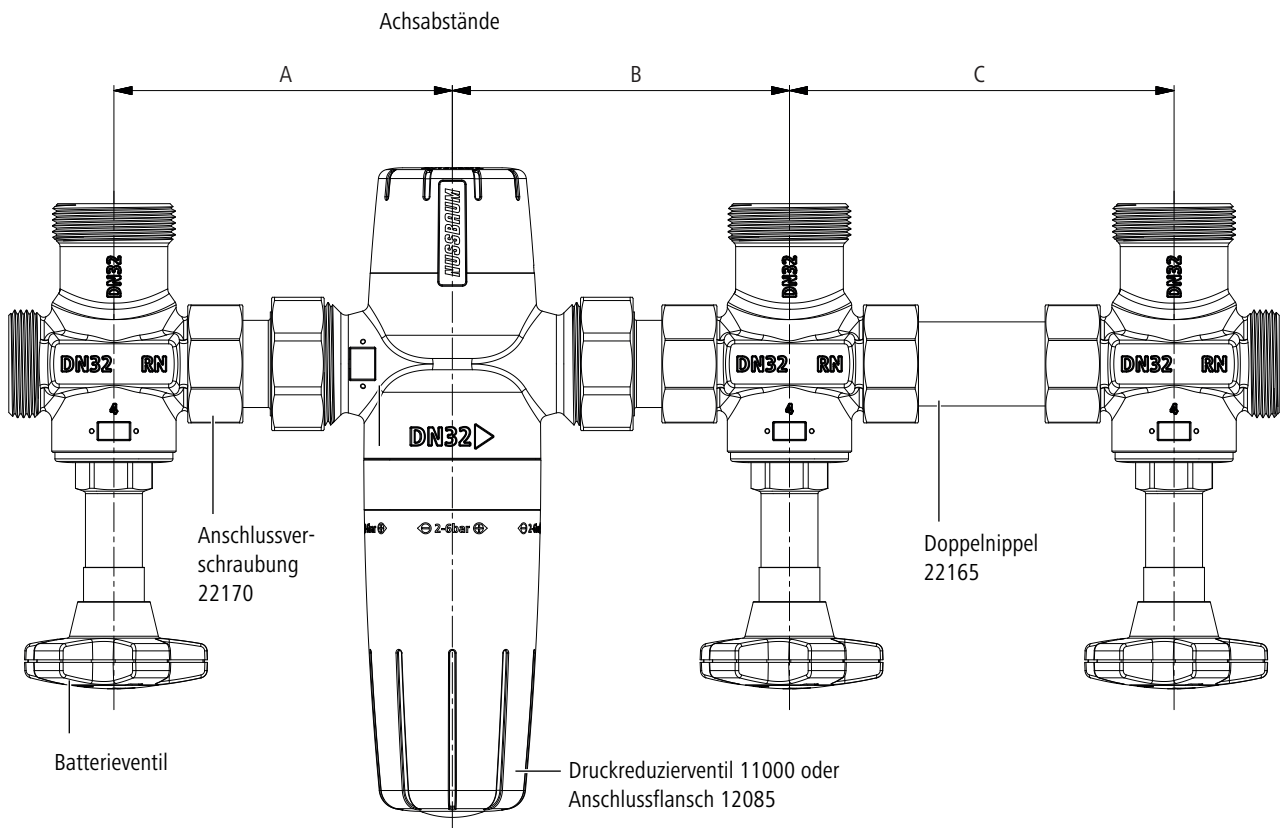
		22160.44	22160.45	22160.51	22160.52	22160.54
		<b>32 × 1¼</b>	<b>32 × 1½</b>	<b>50 × 1¾</b>	<b>50 × 2¾</b>	<b>65 × 2¾</b>
Kvs-Wert	[m³/h]	19.54	27.13	49.33	44.21	73.05
ζ-Wert	[Zeta]	2.57	1.33	1.68	2.09	1.87

## Leistungsdiagramm



## Einbaumasse

Die Achsabstände zwischen den Batterieventilen sind abhängig von der Grösse (DN) der eingesetzten Armaturen und Fittings:



Grösse [DN]	Achsabstände [mm]		
	A	B	C
25	122	122	150
32	132	132	150
40	156	156	160
50	179	179	160
65	252	252	170

Weiterführende Informationen und die aktuellste Ausgabe dieses Dokuments sind auf unserer Webseite [www.nussbaum.ch](http://www.nussbaum.ch) verfügbar.



22160 22162 22165 22167 22168