

68080 - Armatureneinheit, zu Wärmepumpen-Wassererwärmer Aquapro-Ecotherma

Produktaufbau und Werkstoffe

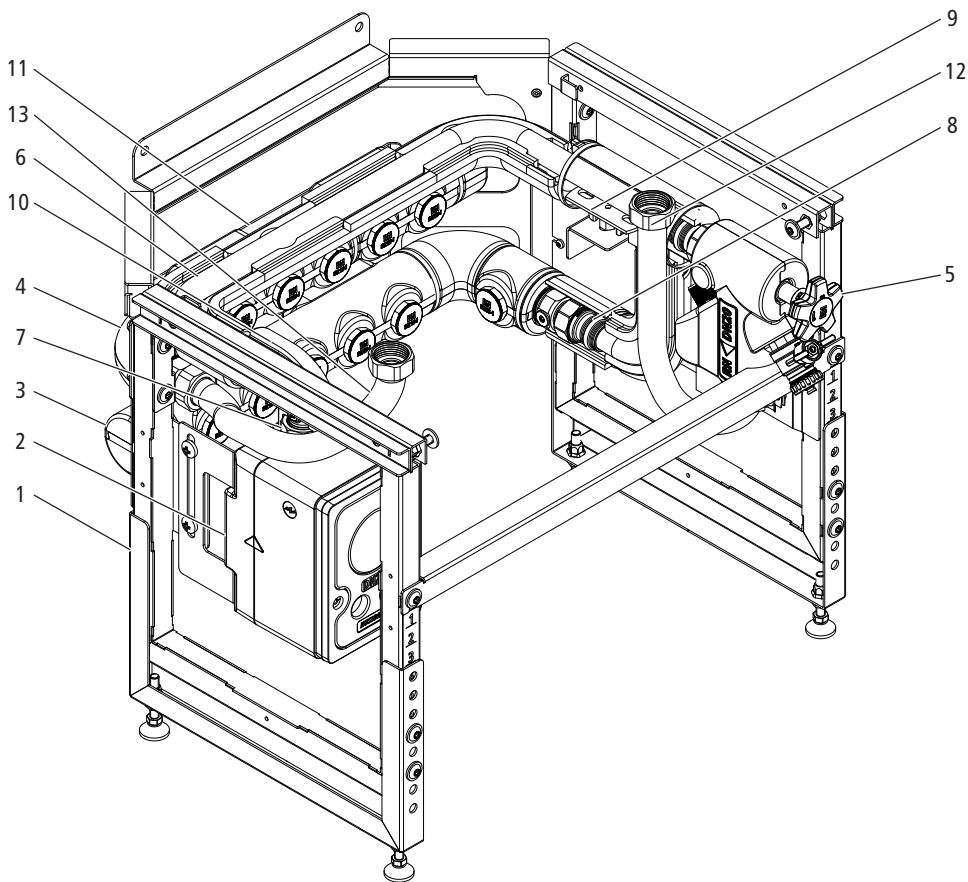


Abb. 1: Armatureneinheit 68080.22

1	Unterbau	Stahl pulverbeschichtet
2	UP-Armaturenbox	Rotguss CC246E, Kunststoff
3	Kaltwasserverteiler	Rotguss CC246E
4	Warmwasserverteiler	Rotguss CC246E
5	Sicherheitsgruppe	Rotguss CC246E
6	Rohrbogen	Edelstahl 1.4401
7	Bogen	Rotguss CC246E
8	Anschlussstück OP22 SK20	Rotguss CC246E
9	Grundplatte M8/M10	Stahl verzinkt
10	Dämmbox	EPP 60 g/l
11	Dämmbox Zubringer	EPP 60 g/l
12	Wellrohr	Edelstahl 1.4404
13	Wellrohr	Edelstahl 1.4404

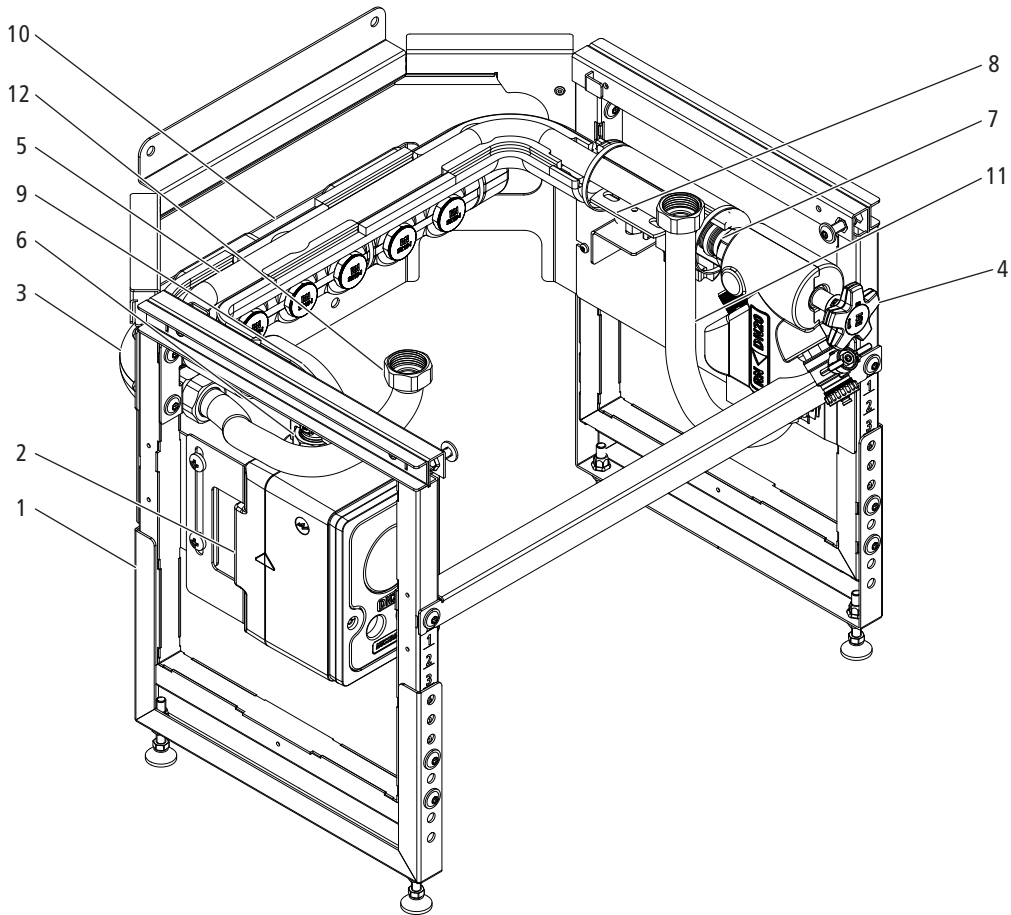


Abb. 2: Armatureinheit 68080.24

1	Unterbau	Stahl pulverbeschichtet
2	UP-Armaturenbox	Rotguss CC246E, Kunststoff
3	Warmwasserverteiler	Rotguss CC246E
4	Sicherheitsgruppe	Rotguss CC246E
5	Rohrbogen	Edelstahl 1.4401
6	Bogen	Rotguss CC246E
7	Anschlussstück OP22 SK20	Rotguss CC246E
8	Grundplatte M8/M10	Stahl verzinkt
9	Dämmbox	EPP 60 g/l
10	Dämmbox Zubringer	EPP 60 g/l
11	Wellrohr	Edelstahl 1.4404
12	Wellrohr	Edelstahl 1.4404

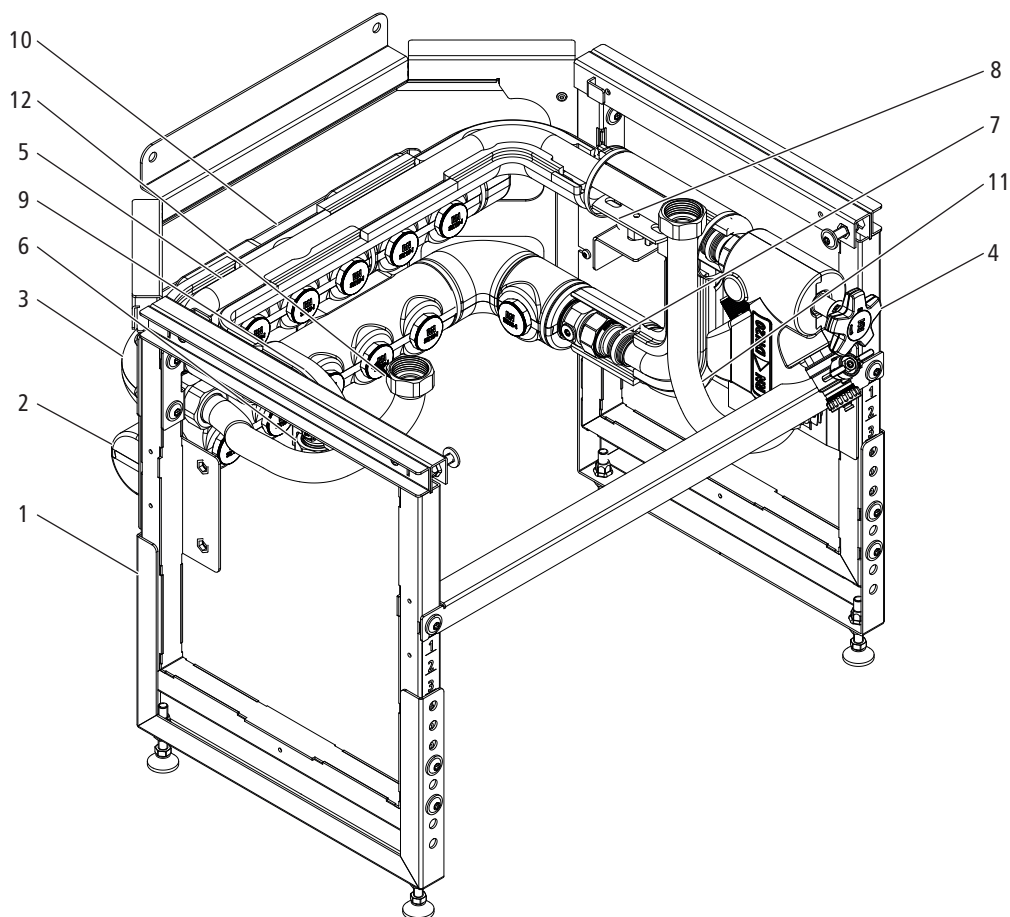


Abb. 3: Armatureinheit 68080.25

1	Unterbau	Stahl pulverbeschichtet
2	Kaltwasserverteiler	Rotguss CC246E, Kunststoff
3	Warmwasserverteiler	Rotguss CC246E
4	Sicherheitsgruppe	Rotguss CC246E
5	Rohrbogen	Edelstahl 1.4401
6	Bogen	Rotguss CC246E
7	Anschlussstück OP22 SK20	Rotguss CC246E
8	Grundplatte M8/M10	Stahl verzinkt
9	Dämmbox	EPP 60 g/l
10	Dämmbox Zubringer	FEF Elastomerschaum
11	Wellrohr	Edelstahl 1.4404
12	Wellrohr	Edelstahl 1.4404

Produktbeschreibung

Die Armatureneinheit erweitert die Funktionalität des Nussbaum Wärmepumpen-Wassererwärmer Aquapro-Ecotherma mit einer integrierten Etagenverteilung.

Produkt	Beschreibung
68080.22	Die Armatureneinheit 68080.22 ist mit Verteiler für das Kalt- und Warmwasser, der Sicherheitsgruppe 33082 und mit der Unterputz-Armaturenbox 70101 ausgerüstet. Zwei Temperaturfühler 68082 können eingebaut werden.
68080.24	Die Armatureneinheit 68080.24 ist mit einem Verteiler für das Warmwasser, der Sicherheitsgruppe 33082 und der Unterputz-Armaturenbox 70101 ausgerüstet. Ein Temperaturfühler 68082 kann eingebaut werden.
68080.25	Die Armatureneinheit 68080.25 ist mit einem Verteiler für das Warmwasser und der Sicherheitsgruppe 33082 ausgerüstet. Ein Temperaturfühler 68082 kann eingebaut werden.

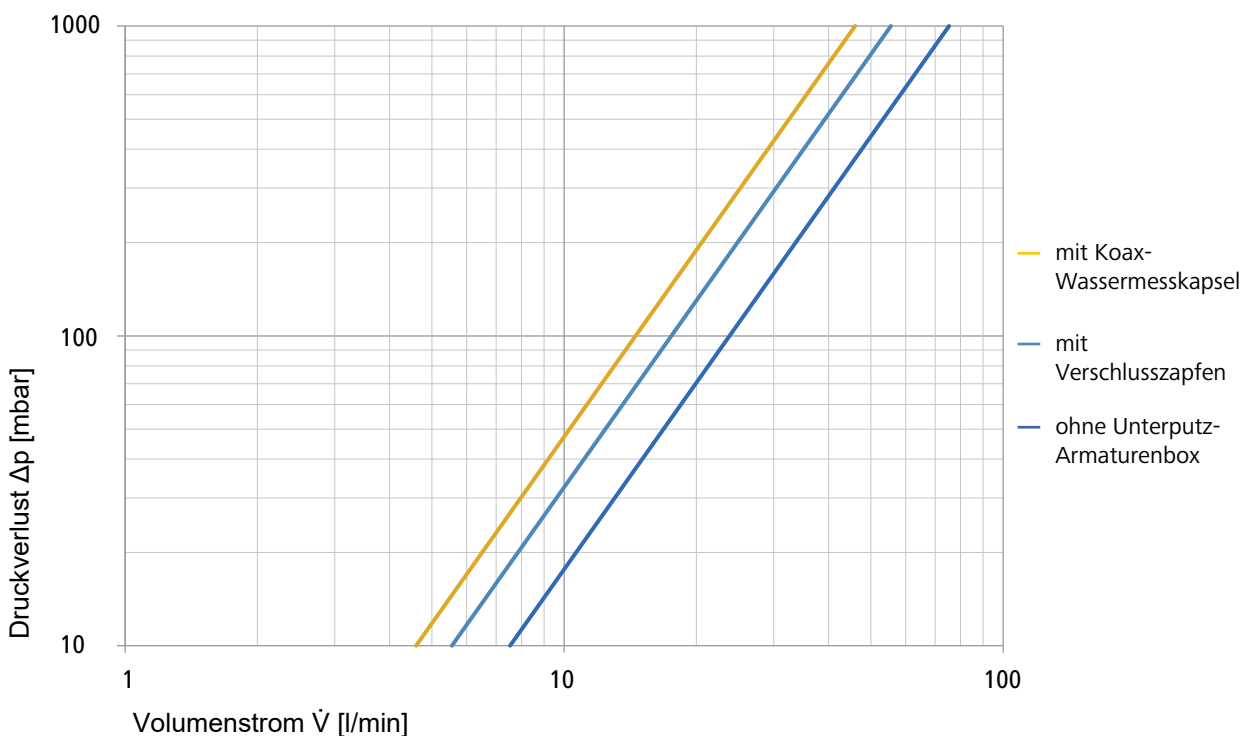
Technische Daten

Medium		Wasser
Betriebstemperatur max.	[°C]	90 °C
Nenndruck		PN 10
Ablassdruck	[kPa] (bar)	600 (6)
Speicheranschlüsse		DN20 G 1 Innengewinde
Anschluss UP-Armaturenbox		SK20

Druckverlustwerte

		mit Koax-Wassermesskapsel	mit Verschlusszapfen	ohne Unterputz-Armaturenbox
Kvs-Wert	[m³/h]	2.76	3.33	4.52
ζ-Wert	[Zeta]	33.55	23.05	12.52

Leistungsdiagramm



Anwendungshinweise

Für die Anwendung des Produkts müssen folgende Voraussetzungen und Hinweise beachtet werden:

- Es gelten die Bestimmungen der SVGW-Richtlinie W3.

Rohrleitungsanschlüsse / Einlegeschema Schrankboden

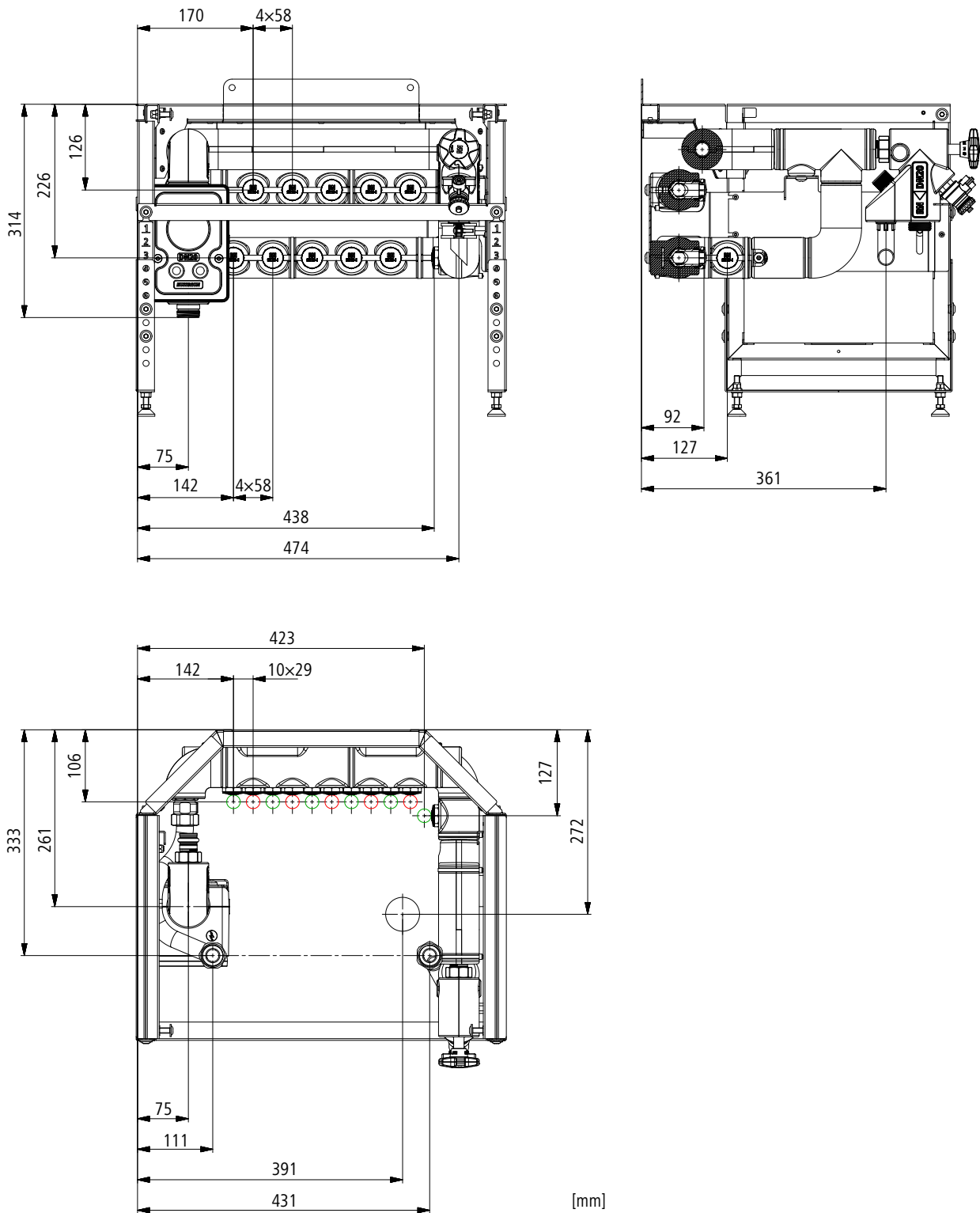
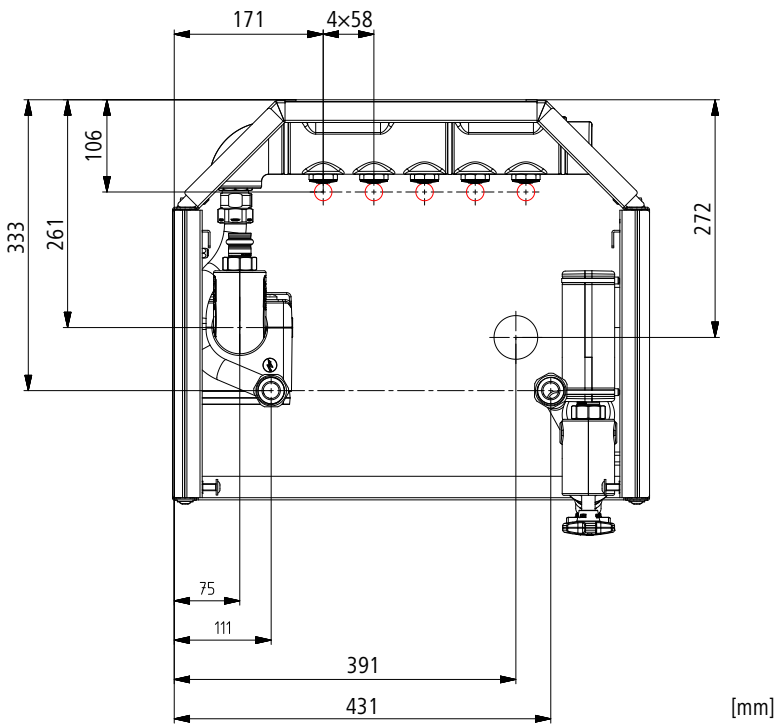
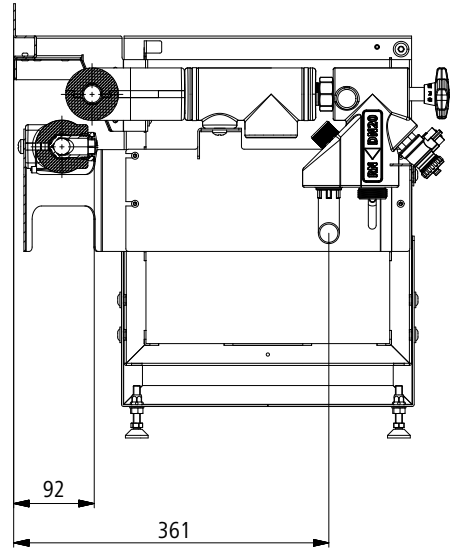
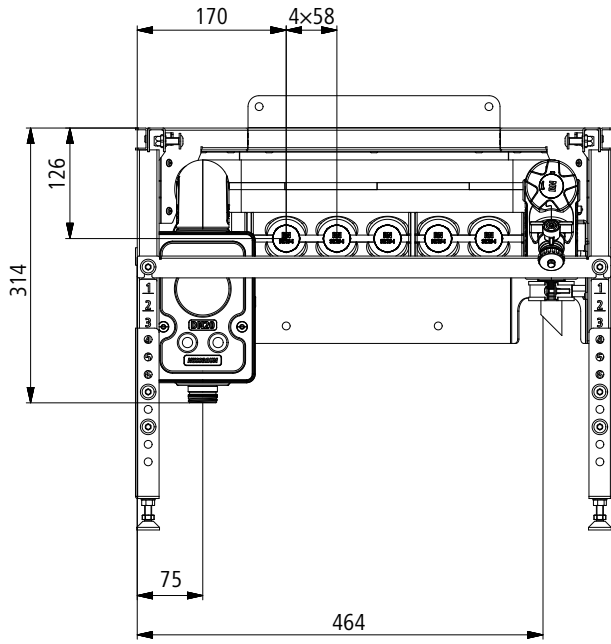


Abb. 4: Armatureinheit 68080.22, rot/grün: Einlegeschema Schrankboden



[mm]

Abb. 5: Armatureinheit 68080.24, rot: Einlegeschema Schrankboden

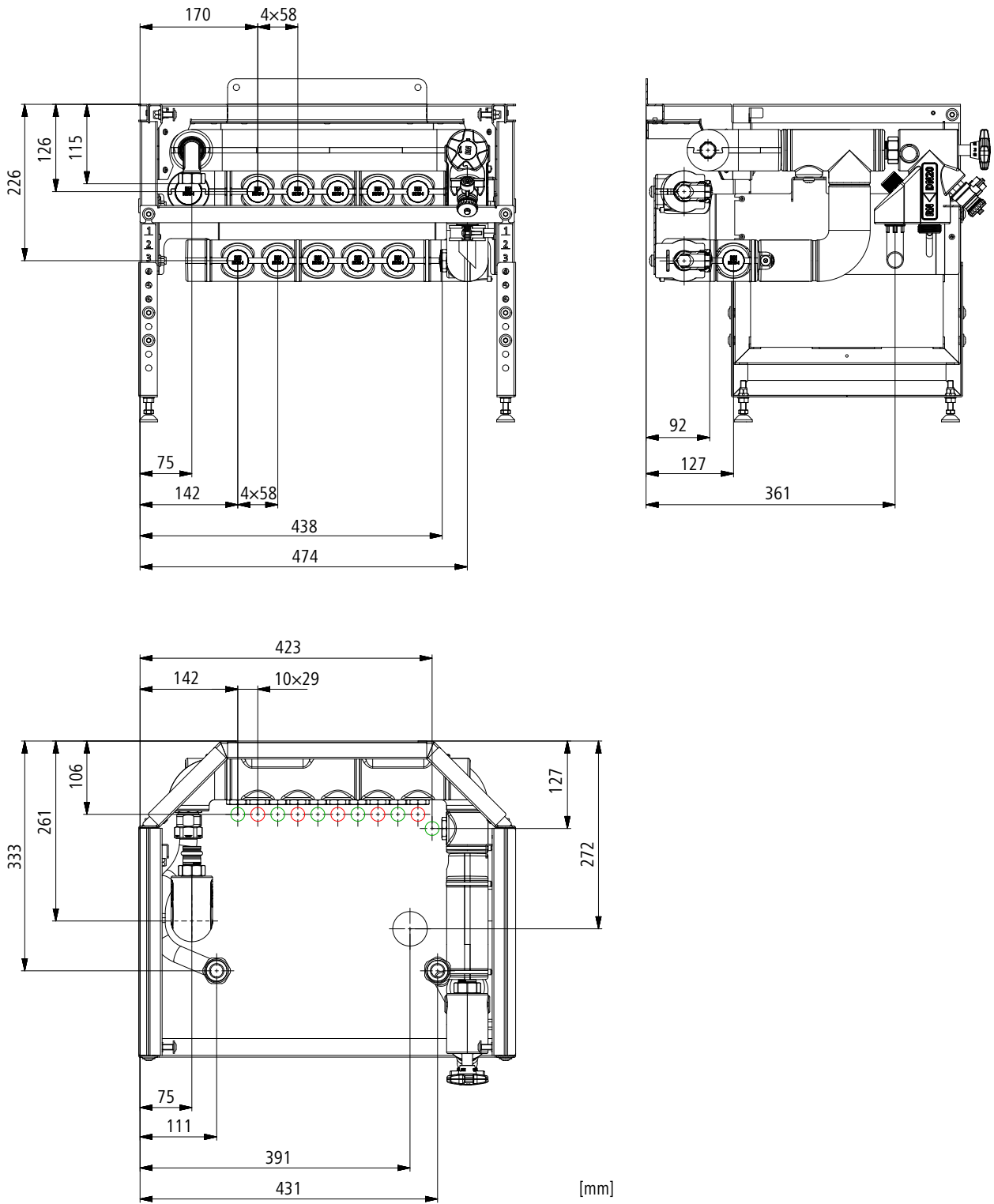
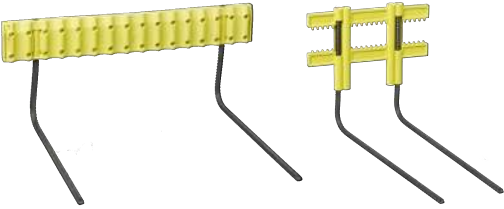







Abb. 6: Armatureinheit 68080.25, rot/grün: Einlegeschema Schrankboden

Zubehör

Artikel	Beschreibung
 <p>Optiflex-Mehrfach-Rohrstütze 87058/Optiflex-Rohrstütze 87069</p>	<p>Für das Verlegen von Optiflex-Kunststoffrohren mit Schutzrohr in der Betondecke. Die Befestigung der Rohre an der Rohrstütze erfolgt mit Rohrbindern. Werkstoff: Stahl, Kunststoff</p>
 <p>Steckübergang gekröpft, auf MF$\frac{1}{2}$, mit Aussengewinde/86107</p>	<p>Für den Anschluss an den Kaltwasser- und Warmwasserverteiler der Armatureinheit Hauptwerkstoff: Rotguss CC246E</p>
 <p>Steckübergang gerade, auf MF$\frac{1}{2}$, mit Aussengewinde/86106</p>	
 <p>Steckübergang gekröpft, auf Optiflex-Profix/85156</p>	
 <p>Steckübergang gekröpft, auf Optiflex-Flowpress, für 1-LU-Rohr/84256.11</p>	
 <p>Steckübergang gekröpft, auf Optiflex-Flowpress/84256.21, 84256.22</p>	

Weiterführende Informationen und die aktuellste Ausgabe dieses Dokuments sind auf unserer Webseite www.nussbaum.ch verfügbar.



68080