

AQUAPRO^{eco}therma

SCEGLIERE IL TIPO DI DISPOSITIVO GIUSTO IN MODO SEMPLICE E VELOCE

1 FABBISOGNO DI ACQUA CALDA

AMBIENTE

> 5 m²/12 m³

< 5 m²/12 m³

riscaldato (≥ 15 °C)

Apertura di ventilazione obbligatoria nell'armadio! (come da scheda tecnica)

Condotto di scarico obbligatorio nel locale adiacente

Installazione libera

Installazione a incasso

Installazione libera

Il dispositivo 68030 è indicato per l'installazione libera con fissaggio a parete.

Dispositivo 68030

Dispositivo 68030.21 con condotto dell'aria 68032.51

Garantire lo scarico dell'acqua di condensa

Larghezza SMS 55: min. 550 mm
Profondità SME 60: min. 580 mm
Scarico nell'armadio (acqua di condensa)

Garantire lo scarico dell'acqua di condensa

ARMADIO

3a senza supporto di terzi

3b con supporto di terzi

3a 1

3a

3a 2

3a 3

3b a

entra nella zona 1

Armadio standard ≥ 2159 mm senza zoccolo (dettagli come da disegno)

Altezza minima 2100 mm (dettagli come da disegno)

entra nella zona 2

Altezza minima 1833 mm (dettagli come da disegno)

viene sostituito con il gruppo rubinetteria

SI

min. 280-400 mm

entra nella zona 3

Dispositivo 68010.21

Dispositivo 68000.21, rubinetteria 68080.22 oppure 68080.24

Dispositivo 68020.21

Dispositivo 68020.22

Nuova costruzione/
risanamento

Nuova costruzione/
risanamento

Sostituzione/
ricambio

Sostituzione/
ricambio

Impianto idrosanitario come in un dispositivo tradizionale

4

Accessibilità

5

Collegamenti elettrici

6

Consegna

Per ulteriori dettagli si veda la scheda tecnica Aquapro-Ecotherma

NUSSBAUM^{RN}

Gut installiert Bien installé Ben installato

1 Fabbisogno di acqua calda

Lista di controllo

Valori limite dei dispositivi nell'esercizio con pompa di calore

4 persone per economia domestica, standard semplice¹⁾ / 43 l a persona Sì
 3 persone per economia domestica, standard elevato¹⁾ / 57.3 l a persona Sì

Punti di presa: max. 12 l/min
 Volume max. acqua miscelata (40 °C) 264 l, temperatura impostata 56 °C OK
 Volume disponibile 172 l, temperatura impostata 60–40 °C

¹⁾ secondo SIA 385/2

Nelle installazioni sostitutive:

Volume nominale boiler elettrico

≤ 200 l Sì Funzionamento in modalità Eco 200
 > 250 l Sì Con i valori operativi riportati nella tabella sottostante, il dispositivo può funzionare nelle modalità seguenti:

Modalità operativa Ecotherma	Risparmio rispetto al boiler elettrico	Volume max. acqua miscelata (40 °C) per 24 h	Numero ottimale di inquilini	COP	Volume max. acqua miscelata (40 °C)
	fino a	[litri/giorno]			[litri]
Eco 200	ca. 65 %	264	3	2.8	264
¹⁾ Comfort 250	ca. 65–58 %	fino a 300	3	2.8–2.2 ²⁾	264
¹⁾ Comfort 300	ca. 65–52 %	fino a 350	4	2.8–1.9 ²⁾	264

¹⁾ In modalità operativa Comfort 250/300, la pompa di calore è supportata dall'elemento riscaldante elettrico, in funzione del fabbisogno di acqua calda.

²⁾ COP del dispositivo

Valori nella tabella con temperatura impostata di 56 °C

Selezione del dispositivo

1 Fabbisogno di acqua calda

Entro i valori limite del dispositivo OK

2 Ambiente

Temperatura ambiente ≥ 15 °C OK

Altezza ambiente ≥ 2200 mm OK

2a Superficie di base ambiente > 5 m² / 12 m³
 Installazione armadio: apertura obbligatoria per l'aria in entrata (200 cm²) e per l'aria in uscita (200 cm²). OK → dispositivi 68000.21, 68010.21, 68020.21, 68020.22 per installazione a incasso, apparecchio 68030.21 per installazione libera

2b Superficie di base ambiente < 5 m² / 12 m³
 Apertura di ventilazione presente nella porta.
 Foro di scarico nel locale adiacente riscaldato.
 Apertura obbligatoria per l'aria in entrata (200 cm²) e per l'aria in uscita (200 cm²). OK
 OK → dispositivi 68000.21, 68010.21, 68020.21, 68020.22 per installazione a incasso, apparecchio 68030.21 con condotto dell'aria in uscita 68032.51 per installazione libera

Per ulteriori dettagli si veda la scheda tecnica Aquapro-Ecotherma

NUSSBAUM_{RN}

Gut installiert Bien installé Ben installato

3

Armadio e impianto idrosanitario

Larghezza armadio ≥ 550 mm
 Profondità armadio ≥ 580 mm
 Scarico nell'armadio (acqua di condensa)

- OK
 OK
 OK

3a

Armadio senza supporto di terzi

3a 1

Armadio standard ≥ 2159 mm senza zoccolo (dettagli come da disegno)

L'impianto idrosanitario entra nella zona 1

Nuova costruzione/
 risanamento

Sostituzione dell'impianto idrosanitario
 con un gruppo rubinetteria?

Ingresso di ventilazione su misura, 200 cm^2
 in basso per griglia di ventilazione standard

- Sì
 OK
 Sì
 Sì
 OK → dispositivo 68000.21, gruppo
 rubinetteria: 68080.22, 68080.24

3a 2

Altezza minima 2100 mm (dettagli come da disegno)

L'impianto idrosanitario entra nella zona 2

Sostituzione/ricambio

Ingresso di ventilazione $\geq 200 \text{ cm}^2$ in basso e in alto

Guarnizione camera montabile

- Sì
 OK
 OK → dispositivo 68020.21

3b

Armadio con supporto di terzi

Distanza tra supporto di terzi e
 filo superiore dell'armadio ≥ 1833 mm

L'impianto idrosanitario entra nella zona 3

Sostituzione/ricambio

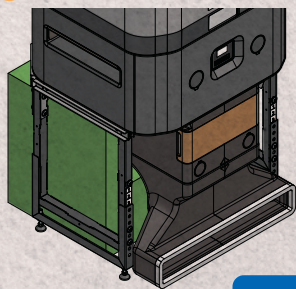
Ingresso di ventilazione $\geq 200 \text{ cm}^2$ in basso e in alto

Guarnizione camera montabile

- Sì
 OK
 Sì
 OK
 OK → dispositivo 68020.22

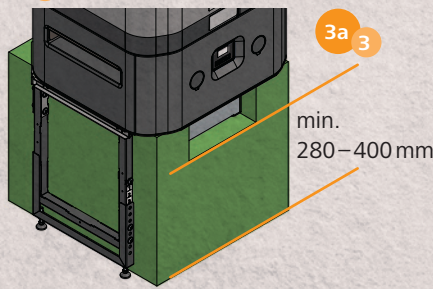
Zone libere per impianti idrosanitari presenti nell'armadio:

3a 1 Zona 1 (dispositivi 68000.21, 68010.21)



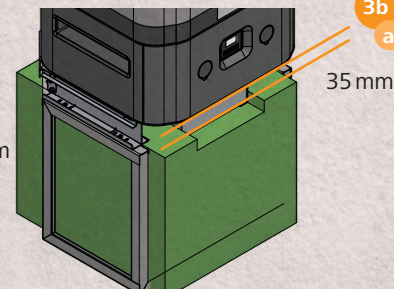
Nuova costruzione/
 risanamento

3a 2 Zona 2 (dispositivo 68020.21)



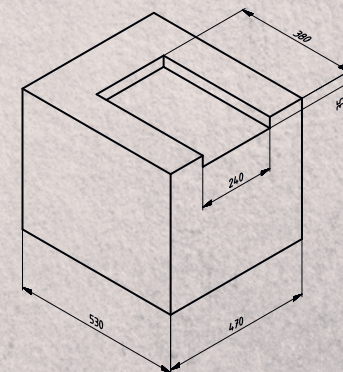
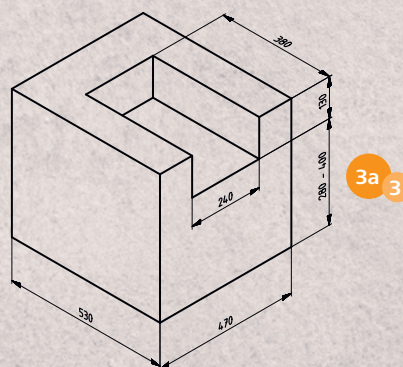
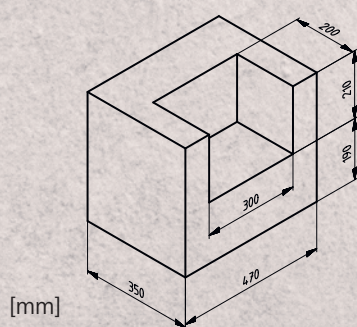
Sostituzione/ricambio

3b Zona 3 (dispositivo 68020.22)



Sostituzione/ricambio

Zona di installazione impianto idrosanitario



Per ulteriori dettagli si veda la scheda tecnica Aquapro-Ecotherma

NUSSBAUM_{RN}

Gut installiert Bien installé Ben installato

Impianto idrosanitario

3a 1 3a 2 3b Lista di controllo

Allacciamento o distributore di acqua fredda	<input type="radio"/> OK
Allacciamento o distributore di acqua calda	<input type="radio"/> OK
Sostituzione di rubinetteria, distributori e rubinetteria di sicurezza	<input type="radio"/> Sì <input type="radio"/> No Si raccomanda di sostituire la rubinetteria di sicurezza.
Scarico sotto il dispositivo	<input type="radio"/> OK
Contatore dell'acqua	<input type="radio"/> Sì <input type="radio"/> No Avvertenza: I gruppi rubinetteria 68080.22 e 68080.24 sono dotati di un raccordo per il contatore a capsula Koax.

Accessibilità

4 Lista di controllo

Per installazione dispositivi	<input type="radio"/> OK, dimensioni dispositivo: vedi la scheda tecnica 68000
Per manutenzione ordinaria e assistenza	<input type="radio"/> OK, spazio necessario: vedi la scheda tecnica 68000
Apparecchio di sollevamento necessario?	<input type="radio"/> Sì <input type="radio"/> No Si raccomanda di utilizzare l'apparecchio di sollevamento.

Collegamenti elettrici

5 Lista di controllo

Presa elettrica T13 230 V AC dotata di protezione separata con interruttore FI?	<input type="radio"/> OK Avvertenza: La protezione deve essere realizzata con un interruttore FI.
È necessaria un'installazione elettrica da 400/230 V AC?	<input type="radio"/> No <input type="radio"/> Sì → realizzazione a opera di un tecnico specialista
Collegamento Ethernet per la connessione a myNussbaum	<input type="radio"/> No <input type="radio"/> Sì
Connessione WLAN per il collegamento a myNussbaum	<input type="radio"/> No <input type="radio"/> Sì Avvertenza: Il collegamento alla WLAN del locatario è sconsigliato.
Collegamento all'impianto fotovoltaico	<input type="radio"/> No <input type="radio"/> Sì
Collegamento al sistema di gestione per edifici	<input type="radio"/> No <input type="radio"/> Sì

Consegna

6 Lista di controllo

Termine di consegna	<input type="radio"/> OK
Smaltimento boiler elettrico	<input type="radio"/> OK
7 Considerare obbligatoriamente la messa in servizio	<input type="radio"/> OK

Per ulteriori dettagli si veda la scheda tecnica Aquapro-Ecotherma

NUSSBAUM_{RN}

Gut installiert Bien installé Ben installato

Produttore di rubinetterie e sistemi di tecnica idrosanitaria e di riscaldamento
Martin-Disteli-Strasse 26, Casella postale CH-4601 Olten, Tel. 062 28681 11
info@nussbaum.ch, nussbaum.ch