

1 Besoin en eau chaude

Check-list

Valeurs limites des appareils fonctionnant en mode pompe à chaleur

4 personnes par ménage, standard simple¹⁾ / 43 l par personne Oui
 3 personnes par ménage, standard élevé¹⁾ / 57.3 l par personne Oui

Points de soutirage: max. 12 l/min
 Volume max. d'eau mitigée (40 °C) 264 l avec une température de consigne de 56 °C
 Volume de réserve disponible 172 l, température de consigne 60 °C–40 °C OK

¹⁾ selon SIA 385/2

Pour les installations de remplacement:

Volume nominal du chauffe-eau électrique

≤ 200 l Oui Fonctionnement en mode Eco 200
 > 250 l Oui L'appareil peut être exploité avec les valeurs de fonctionnement indiquées dans le tableau ci-après:

Ecotherma Mode de fonctionnement	Economie par rapport à un chauffe-eau électrique	Volume max. d'eau mitigée (40 °C) par 24 h	Nombre optimal de résidents	COP	Volume max. d'eau mitigée (40 °C)
	jusqu'à	[litres/jour]			[litres]
Eco 200	env. 65 %	264	3	2.8	264
¹⁾ Comfort 250	env. 65–58 %	jusqu'à 300	3	2.8–2.2 ²⁾	264
¹⁾ Comfort 300	env. 65–52 %	jusqu'à 350	4	2.8–1.9 ²⁾	264

¹⁾ En mode de fonctionnement Comfort 250/300, selon les besoins en eau chaude, la pompe à chaleur est assistée par l'élément chauffant électrique.

²⁾ Appareil à deux COP

Les valeurs dans le tableau correspondent à une température de consigne de 56 °C

Choix de l'appareil

1 Besoin en eau chaude

Dans les limites de l'appareil OK

2 Local

Température ambiante ≥ 15 °C OK

Hauteur du local ≥ 2200 mm OK

2a

Surface au sol du local > 5 m²
 Implantation de l'armoire: ouvertures obligatoires pour l'arrivé d'air (200 cm²) et pour la sortie d'air (200 cm²).

Oui → appareils 68000.21, 68010, 68020 ou appareil 68030 pour installation en pose libre

2b

Surface au sol du local < 5 m²
 Ouverture de ventilation présente dans la porte.
 Ouverture d'évacuation d'air vers un local annexe chauffé.
 Ouvertures obligatoires pour l'arrivé d'air (200 cm²) et pour la sortie d'air (300 cm²).

Oui
 OK
 OK → appareils 68000.21, 68010, 68020, la pose en armoire est obligatoire

Pour plus de détails, voir la fiche technique d'Aquapro-Ecotherma

NUSSBAUM_{RN}

Gut installiert Bien installé Ben installato

3

Armoire et installation sanitaire

Largeur de l'armoire ≥ 550 mm
 Profondeur de l'armoire ≥ 580 mm
 Ecoulement dans l'armoire (eau de condensation)

OK
 OK
 OK

3a

Armoire sans cadre de tiers

3a₁

Armoire standard ≥ 2159 mm sans socle (détails selon dessin)

L'installation sanitaire tient dans l'espace 1

Remplacement de l'installation sanitaire par une garniture de robinetterie?

Entrée d'air sur mesure de 200 cm^2 en bas pour les grilles de ventilation standard

3a₂

Hauteur minimale 2187 mm (détails selon dessin)

L'installation sanitaire tient dans l'espace 2

Entrée d'air $\geq 200 \text{ cm}^2$ en bas et en haut

Joint de chambre montable

Oui
 OK
 Oui
 Oui
 OK \rightarrow Appareil 68000.21, garnitures de robinetterie: 68080.22, 68080.24

3b

Armoire avec cadre de tiers

Distance entre le cadre de tiers et le dessus de l'armoire ≥ 1833 mm

L'installation sanitaire tient dans l'espace 3

Entrée d'air $\geq 200 \text{ cm}^2$ en bas et en haut

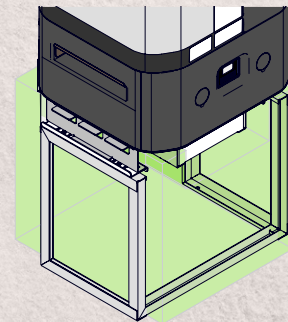
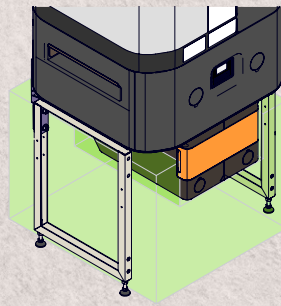
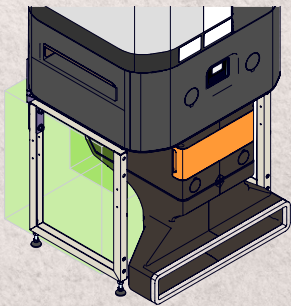
Joint de chambre montable

Oui
 OK
 Oui
 OK
 OK \rightarrow Appareil 68020.21
 Oui
 OK
 OK \rightarrow Appareil 68020.22

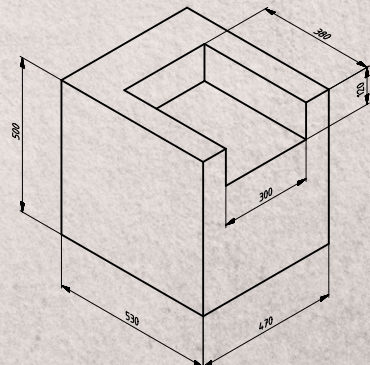
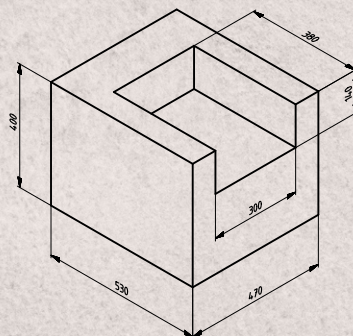
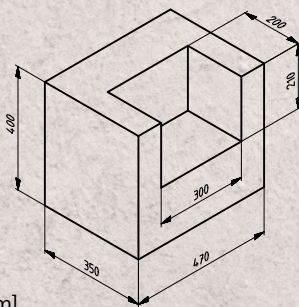
Espaces libres pour les installations sanitaires existantes dans l'armoire:

3a₁ Espace 1 (appareils 68000.21, 68010.21)3a₂ Espace 2 (appareil 68020.21)

3b Espace 3 (appareil 68020.22)



Espace dédié aux installations sanitaires



[mm]

Pour plus de détails, voir la fiche technique d'Aquapro-Ecotherma

NUSSBAUM_{RN}

Gut installiert Bien installé Ben installato

Installation sanitaire

3a 1 3a 2 3b Check-list

Raccordement ou distributeur d'eau froide	OK
Raccordement ou distributeur d'eau chaude	OK
Remplacement de la robinetterie, des distributeurs et des robinets de sécurité	Oui Non Le remplacement des robinets de sécurité est recommandé.
Ecoulement sous l'appareil	OK
Compteur d'eau	Oui Non Remarque: les garnitures de robinetterie 68080.22 et 68080.24 disposent d'un raccordement pour le compteur à capsule Koax.

Accessibilité

4 Check-list

Pour l'installation des appareils	OK, dimensions des appareils: voir la fiche technique 68000
Pour l'entretien et le service	OK, encombrement: voir la fiche technique 68000
Chariot élévateur requis?	Oui Non L'utilisation d'un chariot élévateur est recommandée.

Branchements électriques

5 Check-list

Prise de courant T13 230 V AC avec protection séparée et disjoncteur différentiel disponible?	OK Remarque: la protection doit être assurée avec un disjoncteur différentiel.
Installation électrique 400/230 V AC requise?	Non Oui → faire installer par un artisan spécialisé
Raccordement Ethernet pour la connexion à myNussbaum	Non Oui
Réseau WiFi pour la connexion à myNussbaum	Non Oui Remarque: la connexion via le réseau WiFi du locataire n'est pas recommandée.
Connexion à l'installation PV	Non Oui
Raccordement au système de gestion du bâtiment	Non Oui

Livraison

6 Check-list

Délai de livraison	OK
Elimination du chauffe-eau électrique	OK
7 Compter obligatoirement la mise en service	OK

Pour plus de détails, voir la fiche technique d'Aquapro-Ecotherma

NUSSBAUM_{RN}

Gut installiert Bien installé Ben installato

Fabricant de robinetterie et systèmes de technique sanitaire et chauffage
Martin-Disteli-Strasse 26, Case postale, CH-4601 Olten, T 062 286 81 11
info@nussbaum.ch, nussbaum.ch