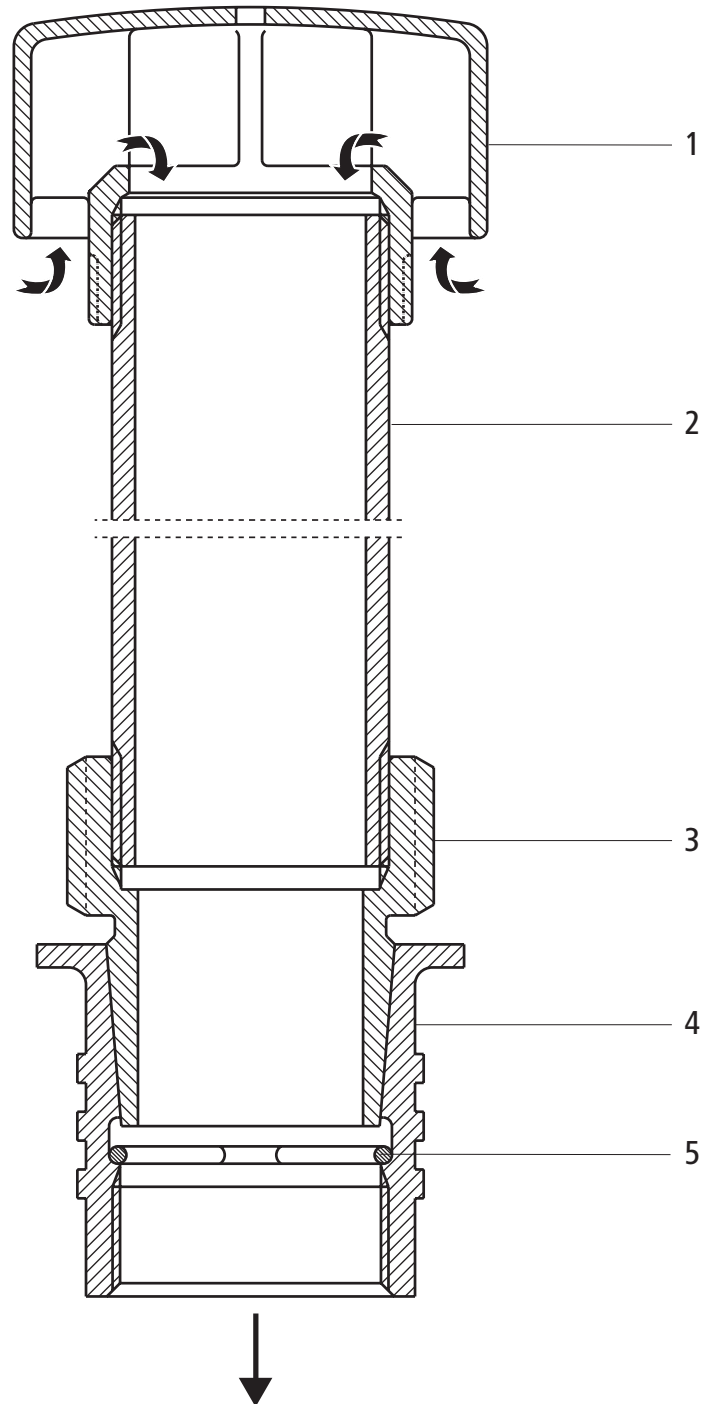


46080/46081/46085/46086

Ab- und Überlaufventil mit Überlaufkopf

Bonde avec trop-plein et chantepleur

Piletta con troppo pieno e colletto di troppo pieno



1	Überlaufkopf	Rotguss	Chantepleur	Bronze	Colletto di troppo pieno	Bronzo
2	Rohr	Messing	Tuyau	Laiton	Tubo	Ottone
3	Ablaufkörper	Rotguss	Partie supérieure de la bonde	Bronze	Corpo piletta	Bronzo
4	Ablaufstöpsel	Rotguss	Partie inférieure de la bonde	Bronze	Otturatore piletta	Bronzo
5	Klemmring	nichtrostender Stahl	Grille	Acier inoxydable	Anello di serraggio	Acciaio inossidabile

T02.2018

**Hinweis**

Wasserstandshöhe bei Bestellung angeben.

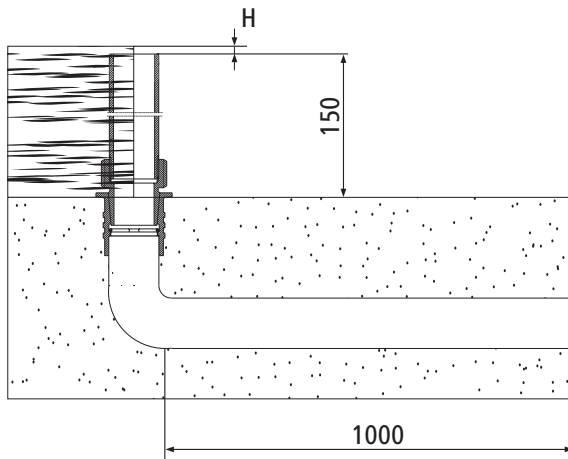
Remarque

Indiquer la hauteur désirée du niveau d'eau lors de la commande.

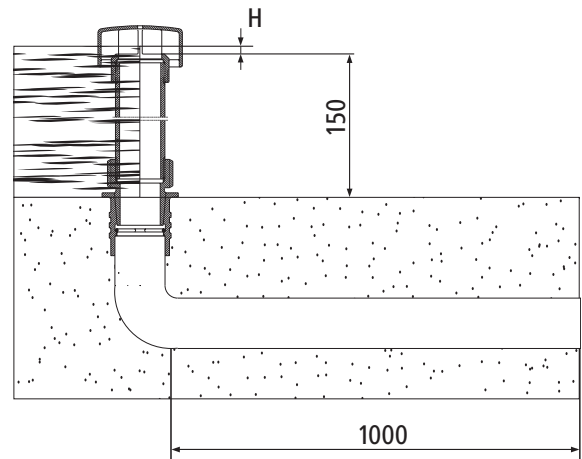
Nota

Indicare l'altezza del livello dell'acqua al momento dell'ordine.

46080 / 46085



46081 / 46086

**Abflussleistung****Débit****Portata di scarico**

Grösse Dimension Misura	Volumenstrom Débit volumique Portata volumetrica \dot{V} [l/min]	Überhöhung Surélévation Sopraelevazione	
		H [mm] 46080 / 46085	H [mm] 46081 / 46086
1	9.0	4	6.5
	18.0	9	12
1¼	15.5	7	9
	31.0	12	17
1½	20.2	7	8
	40.5	14	14
2	33.0	8	12
	65.0	18	19