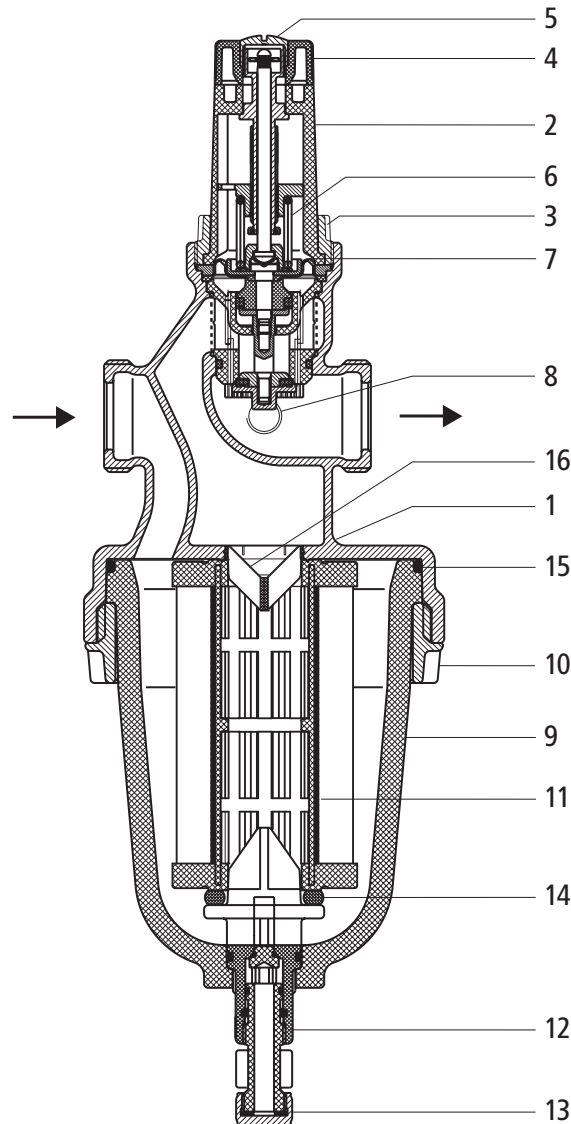


# 12070

Redfil – Druckreduzier-Feinfiltergruppe

Redfil – Réducteur de pression combiné avec filtre fin

Redfil – Riduttore di pressione con filtro fine



1 Gehäuse	Rotguss
2 Druckreduzierpatrone	Kunststoff / Messing
3 Schraubring	Pressmessing
4 Einstellgriff	Kunststoff
5 Sicherungsschraube	Messing
6 Druckfeder	Federstahl
7 Rollmembrane	EPDM
8 Verschlusszapfen	Messing
9 Filtertasse	Polyamid
10 Haltering	Pressmessing
11 Filterpatrone	Gewebe synthetisch
12 Entleerungsventil kpl.	Kunststoff
13 Verschlusskappe	Messing
14 O-Ring zu Filterpatrone	Gummi NBR
15 O-Ring zu Filtertasse	Gummi NBR
16 Zentrierstern	Kunststoff

Corps	Bronze
Cartouche interchangeable	Matière synthétique / Laiton
Bague filettée	Laiton
Poignée de réglage	Matière synthétique
Vis de blocage	Laiton
Ressort de compression	Acier à ressort
Membrane façonnée	EPDM
Bouchon	Laiton
Godet	Polyamide
Bague de fixation	Laiton injecté
Cartouche filtrante	Tissu synthétique
Broche-guide avec robinet de rinçage	Matière synthétique
Cape de fermeture	Laiton
Joint torique de la cartouche filtrante	Caoutchouc NBR
Joint torique du godet	Caoutchouc NBR
Guide de centrage	Matière synthétique

Corpo	Bronzo
Cartuccia di riduzione di pressione	Materiale sintetico / Ottone
Anello filettato	Ottone
Manopola di regolazione	Materiale sintetico
Vite di sicurezza	Ottone
Molla di compressione	Acciaio per molle
Membrana	EPDM
Tappo di chiusura	Ottone
Tazza del filtro	Poliammide
Anello di fissaggio	Ottone
Cartuccia di filtraggio	Tessuto sintetico
Valvola di scarico	Materiale sintetico
Cappa di chiusura	Ottone
O-ring della cartuccia di filtraggio	Gomma NBR
O-ring della tazza del filtro	Gomma NBR
Stella di centraggio	Materiale sintetico

### Technische Informationen

- Für Wasser bis 30 °C, PN 16
- Der Redfil ist in den Dimensionen DN 25 und DN 32 mit kurzer Filterpatrone/-tasse und in den Dimensionen DN 40 und DN 50 mit langer Filterpatrone/-tasse ausgerüstet
- Filtertasse Polyamid transparent
- Filterpatrone synthetisch 100 Mikron
- Fläche Filterpatrone kurz 0.17 m<sup>2</sup>  
Fläche Filterpatrone lang 0.34 m<sup>2</sup>
- Sekundärdruck auf 4 bar fest eingestellt, Einstellbereich 2...6 bar. Weitere Druckreduzierpatronen mit Einstellbereichen 0.8...2 und 6...10 bar

### Druckverstellung

- ① Der werkseitig eingestellte Sekundärdruck darf nur durch den Sanitär-Fachmann verändert werden.
- ① Sicherstellen, dass der Eingangsdruck mindestens 1 bar höher ist als der gewünschte Ausgangsdruck.
  1. Sicherungsschraube (5) lösen
  2. Druckeinstellung ändern:  
Druck erhöhen: Einstellgriff (4) im Uhrzeigersinn drehen (+)  
Druck reduzieren: Einstellgriff (4) gegen Uhrzeigersinn drehen (-)
  3. Kontrolle der Druckeinstellung bei Nullverbrauch, nach kurzzeitiger Entlastung der Verbraucherseite
  4. Schritte 2 und 3 beliebig wiederholen
  5. Sicherungsschraube (5) festziehen

### Wartung

- Filterpatronen (11) mit synthetischem Filtergewebe können nicht gereinigt werden und müssen alle 6 Monate ersetzt werden. Filterpatronen aus nichtrostendem Stahl (18095/18098) können gereinigt werden
- Bei der Verwendung von Filtern ist die SVGW-Richtlinie W3/E2 zu beachten

### Austausch der Druckreduzier-Patronen

Zur Wartung oder Reparatur muss die Armatur dank dem Patronenprinzip nicht ausgebaut werden.

- Schraubring lösen und Patrone herausziehen
- Grobfilter und Funktionsteile mit Wasser reinigen, bei Bedarf Patrone austauschen
- O-Ring ausreichend fetten (mit Silikon-Armaturen fett), Patrone bis zum «Einrasten» einschieben und Schraubring auf Anschlag festziehen



#### Achtung!

Filtertasse vor UV-Strahlung schützen

### Informations techniques

- Pour eau jusqu'à 30 °C, PN 16
- Dans les dimensions DN 25 et DN 32, les Redfil sont équipés d'une cartouche filtrante courte et dans les dimensions DN 40 et DN 50, d'une cartouche filtrante longue
- Godet du filtre en polyamide transparent
- Cartouche filtrante en tissu synthétique 100 microns
- Surface de filtration cartouche courte 0.17 m<sup>2</sup>  
Surface de filtration cartouche longue 0.34 m<sup>2</sup>
- Pression secondaire standard réglée à 4 bar. Plage de réglage 2...6 bar. Autres plages de réglages sur demande 0.8...2 et 6...10 bar

### Réglage de la pression

- ① Le réglage original de la pression secondaire ne peut être modifié que par un installateur sanitaire.
- ① S'assurer que la pression primaire est supérieure d'au moins 1 bar à la pression secondaire.
  1. Desserrer la vis de blocage (5)
  2. Modification de la pression secondaire:  
Pour augmenter la pression: tourner la poignée de réglage (4) dans le sens des aiguilles d'une montre (+)  
Pour diminuer la pression: tourner la poignée de réglage (4) dans le sens inverse des aiguilles d'une montre (-)
  3. Effectuer un soutirage sur la pression réduite afin de la stabiliser. Contrôler la pression secondaire
  4. Si nécessaire, répéter à volonté les points 2 et 3
  5. Serrer la vis de blocage (5)

### Entretien

- Les cartouches filtrantes (11) en tissu synthétique ne peuvent pas être nettoyées et doivent être remplacées tous les 6 mois. Les modèles 18095/18098 en acier inoxydable peuvent être nettoyés
- Lors de l'utilisation de filtres, tenir compte des directives SSIGE W3/C2

### Remplacement de la cartouche pour le réducteur de pression

Grâce au principe de la cartouche, on évite le démontage du réducteur de pression lors d'un entretien ou d'une réparation.

- Dévisser la bague filetée et retirer la cartouche
- Procéder au nettoyage du filtre et des parties de fonctionnement, si nécessaire changer la cartouche
- Graisser le joint torique avec de la graisse à base de silicone, insérer la cartouche et serrer la bague filetée à fond jusqu'à butée

#### Attention!

Protéger le godet du filtre contre les rayons UV

### Informazioni tecniche

- Per acqua fino a 30 °C, PN 16
- Nelle dimensioni DN 25 e DN 32, il Redfil è dotato di cartuccia di filtraggio / tazza corta, mentre nelle dimensioni DN 40 e DN 50, è dotato di cartuccia di filtraggio / tazza lunga
- Tazza del filtro in poliammide trasparente
- Tessuto filtrante sintetico, maglia 100 micron
- Cartucce di filtraggio corte 0.17 m<sup>2</sup>  
Cartucce di filtraggio lunghe 0.34 m<sup>2</sup>
- I riduttori di pressione vengono forniti già regolati su 4 bar. Campo di regolazione da 2...6 bar. Altri campi di regolazione 0.8...2 e 6...10 bar

### Regolazione della pressione

- ① La pressione secondaria regolata in fabbrica può essere modificata unicamente dall'installatore sanitario.
- ① Accertarsi che la pressione d'entrata sia come minimo di 1 bar superiore rispetto alla pressione d'uscita desiderata.
  1. Allentare la vite di sicurezza (5)
  2. Modificare la regolazione della pressione:  
Aumentare la pressione: girare la manopola di regolazione (4) in senso orario (+)  
Ridurre la pressione: girare la manopola di regolazione (4) in senso antiorario (-)
  3. Controllare la regolazione della pressione con consumo zero, dopo un breve scarico del lato consumatore
  4. Ripetere a piacere i passi 2 e 3
  5. Stringere la vite di sicurezza (5)

### Manutenzione

- Le cartucce di filtraggio (11) con tessuto filtrante sintetico non possono essere pulite e devono essere sostituite ogni 6 mesi. Cartucce di filtraggio in acciaio inossidabile (18095/18098) possono essere pulite
- Per l'utilizzo dei filtri osservare le direttive SSIGA W3/C2

### Ricambio cartucce per riduttori di pressione

Per la manutenzione e la riparazione, grazie al principio della cartuccia non occorre smontare il riduttore di pressione.

- Allentare l'anello filettato ed estrarre la cartuccia
- Pulire con acqua il filtro a maglie larghe e le parti funzionanti, se necessario sostituire la cartuccia
- L'O-ring ingrassare sufficientemente (con grasso a silicone), inserire la cartuccia fino al perno antiritorno e serrare l'anello filettato fino alla battuta

#### Attenzione!

Proteggere la tazza del filtro dai raggi UV

**Leistungsdiagramm** Redfil – Druckreduzier-Feinfiltergruppe  
**Diagramme de performance** Redfil – Réducteur de pression combiné avec filtre fin  
**Diagramma di prestazione** Redfil – Riduttore di pressione con filtro fine

