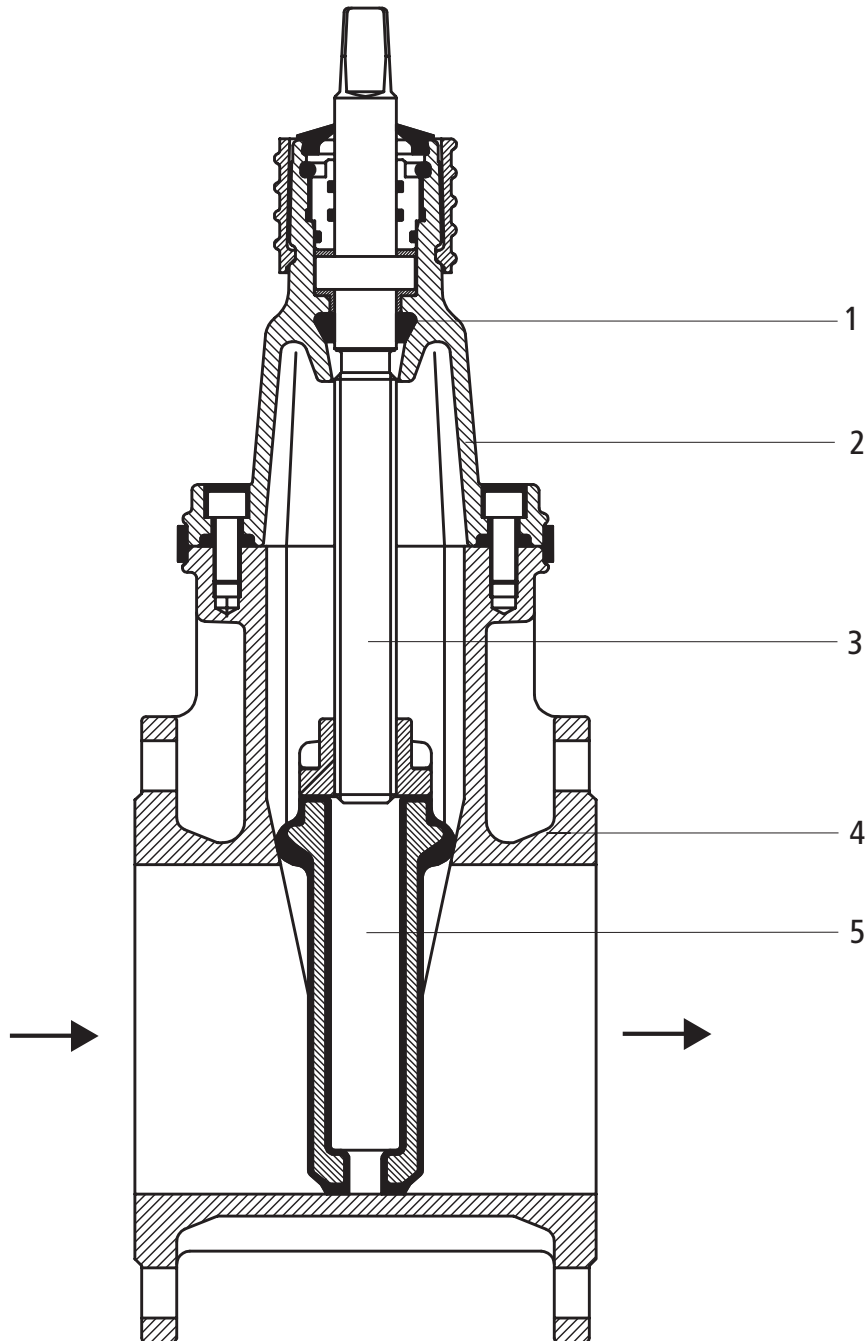


62010

Schieber mit Flanschen
 Vanne à glissière à brides
 Saracina con flange



| | | | | | |
|----------------|----------------------|--------------------|--------------------|------------------------|----------------------|
| 1 Rückdichtung | Elastomer | Etanchéité arrière | Elastomère | Guarnizione posteriore | Elastomero |
| 2 Oberteil | Sphäroguss GGG 40 | Partie supérieur | Fonte grise GGG 40 | Parte superiore | Ghisa in GGG 40 |
| 3 Spindel | nichtrostender Stahl | Tige | Acier inoxydable | Perno | Acciaio inossidabile |
| 4 Gehäuse | Sphäroguss GGG 40 | Corps | Fonte grise GGG 40 | Corpo | Ghisa in GGG 40 |
| 5 Keil | Sphäroguss GGG 40 | Coin | Fonte grise GGG 40 | Cuneo | Ghisa in GGG 40 |

Technische Informationen

- Schieber mit Flanschen für Wasser bis 40 °C, PN 16
- Gehäuse mit Epoxy-Pulverbeschichtung blau
- Schieberteil mit Weichdichtung EPDM (nicht für Gas)
- Flansch nach EN 1092 – PN 16

Informations techniques

- Vanne à glissière à brides pour eau jusqu'à 40 °C, PN 16
- Corps à revêtement par poudre époxy bleu
- Glissière à joint souple EPDM (ne convient pas pour le gaz)
- Bride selon EN 1092 – PN 16

Informazioni tecniche

- Saracina con flange per acqua fino a 40 °C, PN 16
- Corpo con rivestimento in polvere epossidica blu
- Con guarnizione dolce EPDM (non adatto per gas)
- Flangia conforme a EN 1092 – PN 16

Durchflussmenge Q [m³/h]Débit Q [m³/h]Portata Q [m³/h]

| DN | Durchflusgeschwindigkeit / Vitesse du fluide / Portata del flusso v (m/s) | | | | | | | | |
|-----|---|-------|-------|-------|-------|-------|-------|-------|-------|
| | 1 | 1.5 | 2 | 2.5 | 3 | 3.5 | 4 | 4.5 | 5 |
| 25 | – | – | – | – | – | – | – | – | – |
| 32 | – | – | – | – | – | – | – | – | – |
| 40 | – | – | – | – | – | – | – | – | – |
| 50 | 6.9 | 10.4 | 13.8 | 17.3 | 20.7 | 24.2 | 27.6 | 31.1 | 34.5 |
| 65 | – | – | – | – | – | – | – | – | – |
| 80 | 17.4 | 26.0 | 34.7 | 43.4 | 52.1 | 60.8 | 69.5 | 78.2 | 89.8 |
| 100 | 27.6 | 41.5 | 55.3 | 69.1 | 82.9 | 96.7 | 110.6 | 124.4 | 138.2 |
| 125 | 41.5 | 62.2 | 82.9 | 103.7 | 124.4 | 145.1 | 165.9 | 186.6 | 207.4 |
| 150 | 62.2 | 93.3 | 124.4 | 155.5 | 186.6 | 217.7 | 248.8 | 279.9 | 311.0 |
| 200 | 107.1 | 160.7 | 214.3 | 267.8 | 321.4 | 374.9 | 428.5 | 482.1 | 535.7 |

Leistungsdiagramm Schieber mit Flanschen**Diagramme de performance** Vanne à glissière à brides**Diagramma di prestazione** Saracina con flange