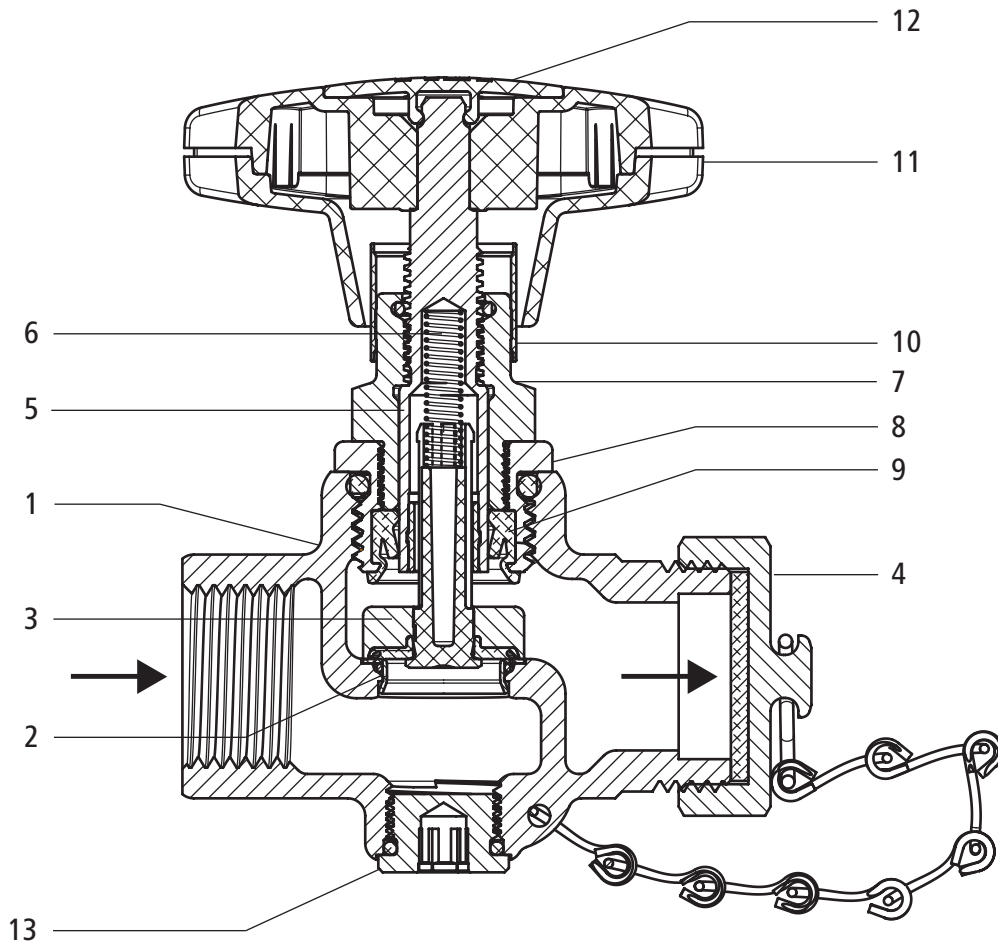


# 23120

Füllventil mit Rückflussverhinderer EA und Verschlusskappe  
 Robinet de remplissage avec clapet anti-retour EA et cape de fermeture  
 Valvola di riempimento con valvola di ritegno EA e cappa di chiusura



1 Gehäuse	Rotguss
2 Ventilsitz	nichtrostender Stahl
3 Ventilteller	nichtrostender Stahl / EPDM
4 Verschlusskappe	Messing
5 Spindel	Messing
6 Druckfeder	Federstahl
7 Oberteil	Rotguss
8 Gewindeübergang	Rotguss
9 Spindeldichtung	EPDM
10 Stellungsanzeige	Kunststoff
11 Handrad	Kunststoff
12 Handrad-Abdeckung	Kunststoff
13 Prüfzapfen	Rotguss

Corps	Bronze
Siège	Acier inoxydable
Clapet porte-joint	Acier inoxydable / EPDM
Cape	Laiton
Tige	Laiton
Ressort	Acier à ressort
Tête	Bronze
Pièce intermédiaire à filetage	Bronze
Manchette axiale	EPDM
Indicateur de position	Matière synthétique
Volant	Matière synthétique
Plaque indicatrice	Matière synthétique
Bouchon de contrôle	Bronze

Corpo	Bronzo
Sede della valvola	Acciaio inossidabile
Piattello	Acciaio inossidabile / EPDM
Tappo di chiusura	Ottone
Perno	Ottone
Molla di compressione	Acciaio per molle
Testa	Bronzo
Collegamento filettato	Bronzo
Tenuta del perno	EPDM
Visualizzazione della posizione	Materiale sintetico
Volantino	Materiale sintetico
Coperchio	Materiale sintetico
Tappo di prova	Bronzo

**Technische Informationen**

- Für Wasser bis 90 °C, PN 16
- Kombiniertes Rückflussverhinderer-Absperrventil KRV
- Der Ventilteller (3) mit Druckfeder (6) dient zur Verhinderung des Wasserrückflusses beim geöffneten Ventil
- Stellungsanzeige offen / geschlossen

**Wartung**

- **Allgemeine Inspektion und Unterhalt nach W3/E2**

**Informations techniques**

- Pour eau jusqu'à 90 °C, PN 16
- Robinet d'arrêt avec clapet anti-retour KRV
- Le clapet porte-joint (3) avec ressort (6) empêche tout retour d'eau lorsque le robinet est ouvert
- Indicateur de position, ouvert / fermé

**Entretien**

- **Inspection générale et entretien d'après W3/C2**

**Informazioni tecniche**

- Per acqua fino a 90 °C, PN 16
- Combinazione valvola di ritegno / d'arresto KRV
- Il piattello (3) con molla di compressione (6) impedisce il reflusso dell'acqua quando la valvola è aperta
- Visualizzazione della posizione aperta / chiusa

**Manutenzione**

- **Manutenzione e ispezione generale secondo le direttive W3/C2**

**Leistungsdiagramm Füllventil****Diagramme de performance** Robinet de remplissage**Diagramma di prestazione** Valvola di riempimento