

81170/80175

KRV-Ventil EA (mit Rückflussverhinderer)

KRV-Robinet EA (avec clapet anti-retour)

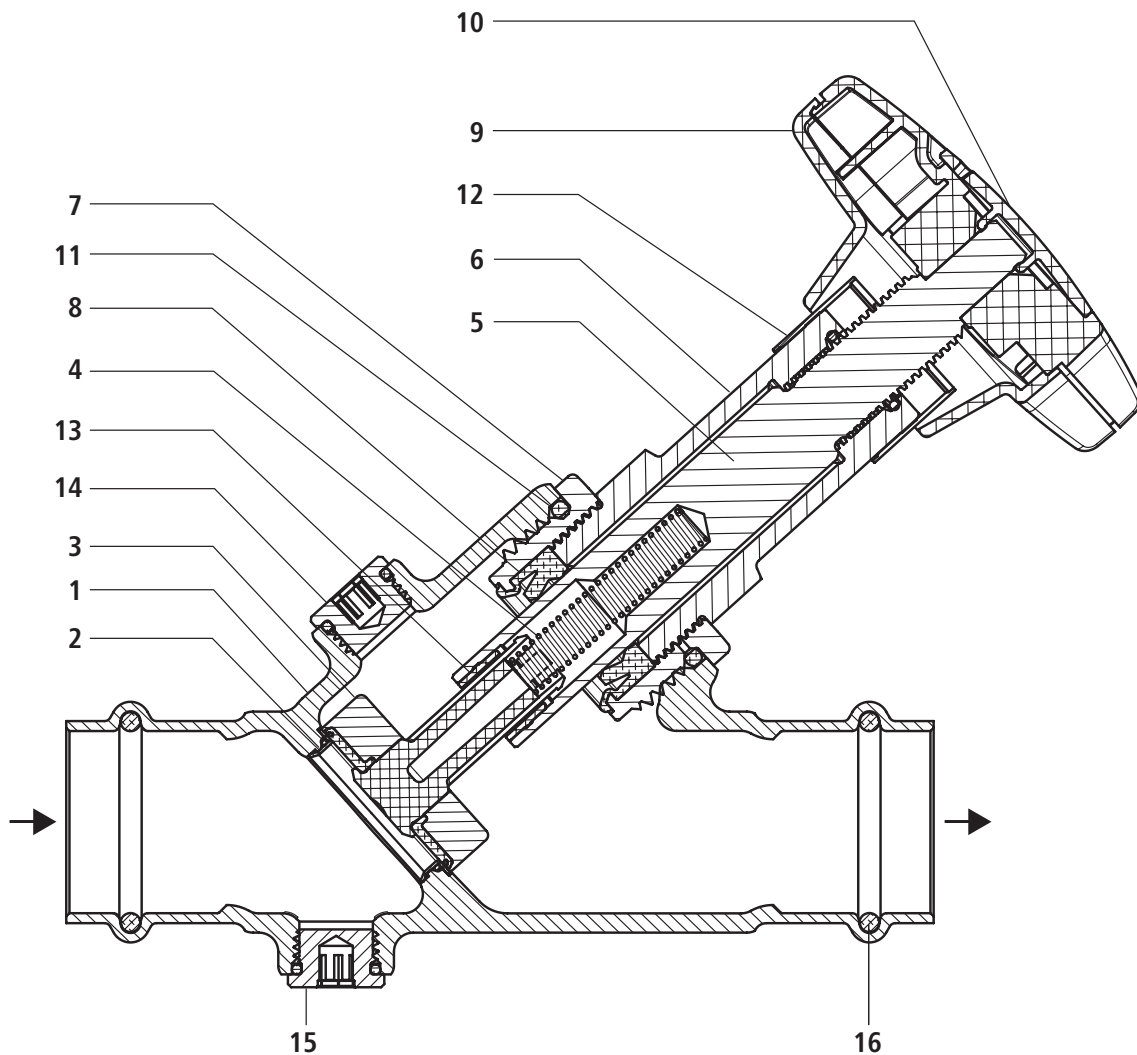
KRV-Valvola EA (con valvola di ritegno)



81170



80175*



1 Gehäuse	Rotguss / * nichtrostender Stahl
2 Ventilsitz	nichtrostender Stahl
3 Ventilteller	nichtrostender Stahl / EPDM
4 Druckfeder	Federstahl
5 Spindel	nichtrostender Stahl
6 Oberteil	Rotguss / * nichtrostender Stahl
7 Gewindeübergang	Rotguss / * nichtrostender Stahl
8 Spindeldichtung	EPDM
9 Handrad	Kunststoff
10 Handrad-Abdeckung	Kunststoff
11 O-Ring	EPDM
12 Stellungsanzeige	Kunststoff
13 Führungsbüchse	Kunststoff
14 Entleerzapfen	Rotguss / * nichtrostender Stahl
15 Prüfzapfen	Rotguss / * nichtrostender Stahl
16 O-Ring	EPDM

Corps	Bronze / * Acier inoxydable
Siège	Acier inoxydable
Clapet porte-joint	Acier inoxydable / EPDM
Ressort	Acier à ressort
Tige	Acier inoxydable
Tête	Bronze / * Acier inoxydable
Pièce intermédiaire à filetage	Bronze / * Acier inoxydable
Manchette axiale	EPDM
Volant	Matière synthétique
Plaquette indicatrice	Matière synthétique
Joint torique	EPDM
Indicateur de position	Matière synthétique
Bague de guidage	Matière synthétique
Bouchon de vidange	Bronze / * Acier inoxydable
Bouchon de contrôle	Bronze / * Acier inoxydable
Joint torique	EPDM

Corpo	Bronzo / * Acciaio inossidabile
Sede della valvola	Acciaio inossidabile
Piattello	Acciaio inossidabile / EPDM
Molla di compressione	Acciaio
Perno	Acciaio inossidabile
Testa	Bronzo / * Acciaio inossidabile
Collegamento filettato	Bronzo / * Acciaio inossidabile
Tenuta del perno	EPDM
Volantino	Materiale sintetico
Coperchio	Materiale sintetico
O-ring	EPDM
Visualizzazione della posizione	Materiale sintetico
Bussola di guida	Materiale sintetico
Tappo di scarico	Bronzo / * Acciaio inossidabile
Tappo di prova	Bronzo / * Acciaio inossidabile
O-ring	EPDM

TO2.2018

Technische Informationen

- Kombiniertes Rückflussverhinderer-Absperrventil KRV
- Für Wasser bis 90 °C, PN 16
- Wartungsfreies Oberteil
- Mediumfreie Spindel
- Spindeldichtung mit Fettkammer
- 80175 aus Edelstahl

Bedienungshinweise

- Durch Servotechnik sind wenige Umdrehungen des Handrades zum Schliessen des Ventils notwendig
- Stellungsanzeige offen / geschlossen
- Auswechselbare Handrad-Abdeckung (10) als Mediumkennzeichnung (grün oder rot)

Informations techniques

- Robinet d'arrêt KRV avec clapet anti-retour
- Pour eau jusqu'à 90 °C, PN 16
- Tête ne nécessitant pas d'entretien
- Mécanisme hors d'atteinte du fluide
- Manchette axiale avec cavité à graisse
- 80175 en acier inoxydable

Notice d'utilisation

- Grâce au principe de la servotechnique, seules quelques rotations du volant sont nécessaires pour fermer complètement le robinet
- Indicateur de position, ouvert / fermé
- Plaquette indicatrice interchangeable (10) identifiant le fluide (verte ou rouge)

Informazioni tecniche

- Combinazione valvola di ritegno/di arresto KRV
- Per acqua fino a 90 °C, PN 16
- Testa non richiedente alcuna manutenzione
- Perno non a contatto col medio
- Tenuta del perno con camera di ingrassaggio
- 80175 in acciaio inossidabile

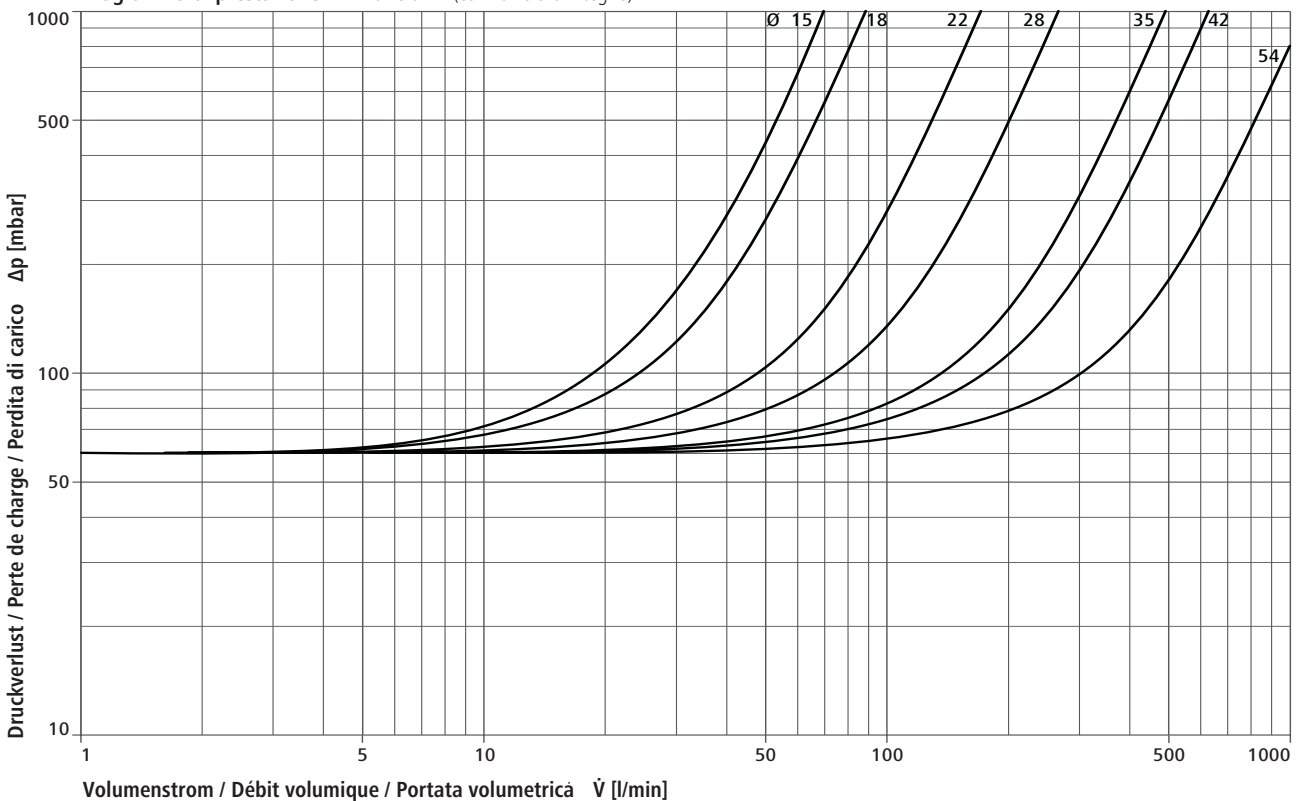
Osservazioni per l'esercizio

- Grazie alla servotecnica, per la chiusura della valvola bastano pochi giri del volantino
- Visualizzazione della posizione aperta / chiusa
- Coperchio sostituibile (10) quale contrassegno del medio (verde o rosso)

Leistungsdiagramm KRV-Ventil EA (mit Rückflussverhinderer)

Diagramme de performance KRV-Robinet EA (avec clapet anti-retour)

Diagramma di prestazione KRV-Valvola EA (con valvola di ritegno)



T02.2018