

# 82204/82208/82210

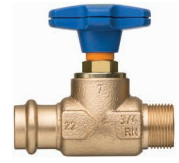
Geradsitzventil  
Robinet droit  
Valvola diritta



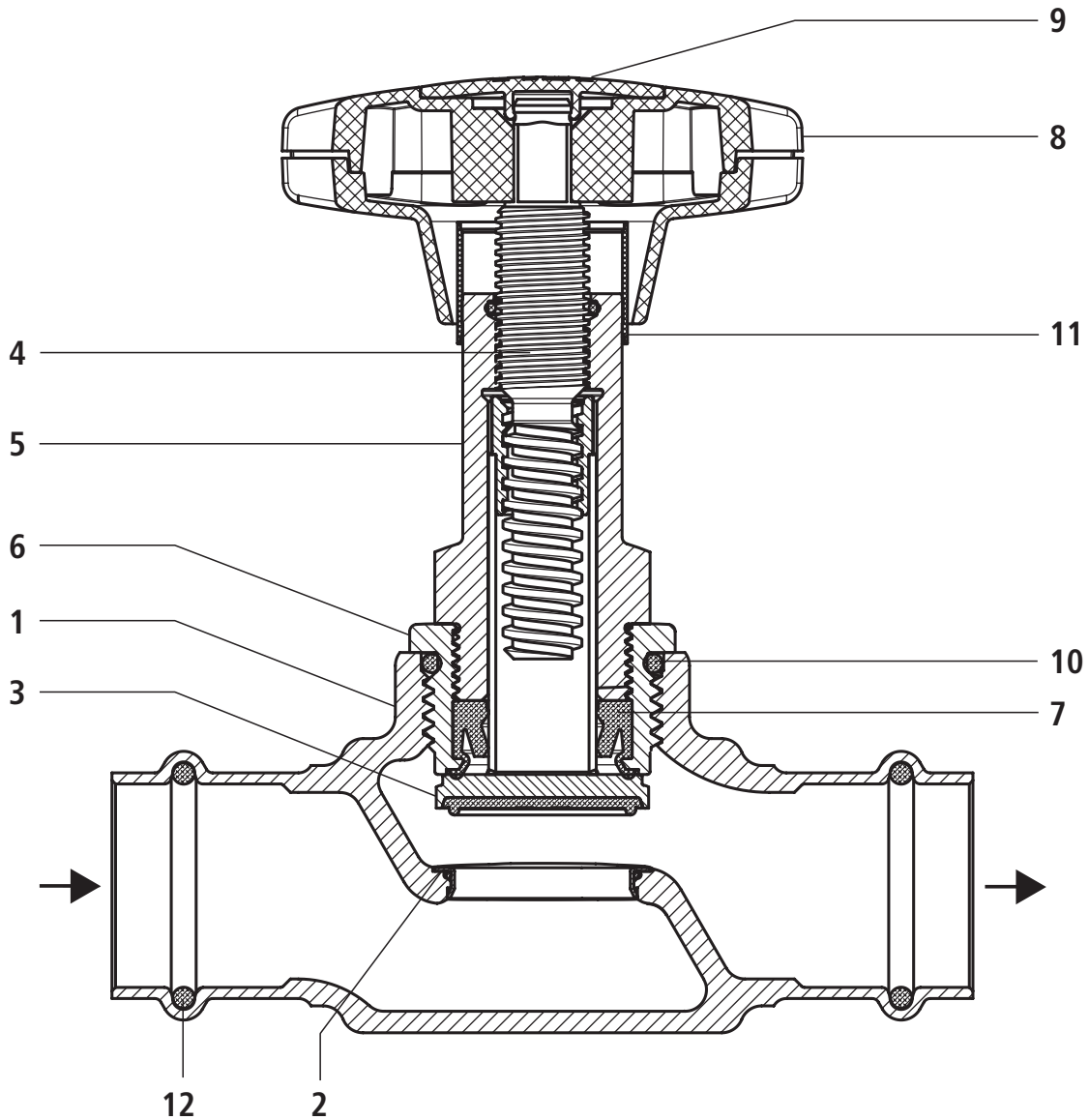
82204



82208



82210



1 Gehäuse	Rotguss
2 Ventilsitz	nichtrostender Stahl
3 Ventilteller	nichtrostender Stahl / EPDM
4 Spindel	Messing
5 Oberteil	Rotguss
6 Gewindeübergang	Rotguss
7 Spindeldichtung	EPDM
8 Handrad	Kunststoff
9 Handrad-Abdeckung	Kunststoff
10 O-Ring	EPDM
11 Stellungsanzeige	Kunststoff
12 O-Ring	EPDM

Corps	Bronze
Siège	Acier inoxydable
Clapet porte-joint à double fonctions	Acier inoxydable / EPDM
Tige	Laiton
Tête	Bronze
Pièce intermédiaire à filetage	Bronze
Manchette axiale	EPDM
Volant	Matière synthétique
Plaquette indicatrice	Matière synthétique
Joint torique	EPDM
Indicateur de position	Matière synthétique
Joint torique	EPDM

Corpo	Bronzo
Sede della valvola	Acciaio inossidabile
Piattello	Acciaio inossidabile / EPDM
Perno	Ottone
Testa	Bronzo
Collegamento filettato	Bronzo
Tenuta del perno	EPDM
Volantino	Materiale sintetico
Coperchio	Materiale sintetico
O-ring	EPDM
Visualizzazione della posizione	Materiale sintetico
O-ring	EPDM

T02.2018

**Technische Informationen**

- Für Wasser bis 90 °C, PN 16
- Wartungsfreies Oberteil
- Mediumfreie Spindel
- Spindeldichtung mit Fettkammer

**Bedienungshinweise**

- Bei vollständig geöffnetem Ventil dient der Ventilteller (3) gleichzeitig als Rückdichtung
- Stellungsanzeige offen / geschlossen
- Austauschbare Handrad-Abdeckung (9) als Mediumkennzeichnung (grün oder rot)

**Informations techniques**

- Pour eau jusqu'à 90 °C, PN 16
- Tête ne nécessitant pas d'entretien
- Mécanisme hors d'atteinte du fluide
- Manchette axiale avec cavité à graisse

**Notice d'utilisation**

- Ouvrir complètement le robinet, jusqu'à butée, le clapet porte-joint à double fonctions (3) assure la mise hors fluide du mécanisme
- Indicateur de position, ouvert / fermé
- Plaquette indicatrice interchangeable (9) identifiant le fluide (verte ou rouge)

**Informazioni tecniche**

- Per acqua fino a 90 °C, PN 16
- Testa non richiedente alcuna manutenzione
- Perno non a contatto col medio
- Tenuta del perno con camera di ingrassaggio

**Osservazioni per l'esercizio**

- Quando la valvola è completamente aperta, il piattello (3) serve anche da controtenuta
- Visualizzazione della posizione aperta / chiusa
- Coperchio sostituibile (9) quale contrassegno del medio (verde o rosso)

**ζ-Werte (Zeta) / Valeurs ζ (zéta) / Valori ζ (zeta)**

15	18	22	28	35	42	54
5.5	5.7	7.4	7.1	6.5	8.5	8.0

**Kvs-Werte (m³/h) / Valeurs Kvs (m³/h) / Valori Kvs (m³/h)**

15	18	22	28	35	42	54
2.93	3.61	5.86	9.41	16.13	22.01	35.29

**Leistungsdiagramm Geradsitzventil****Diagramme de performance Robinet droit****Diagramma di prestazione Valvola diritta**