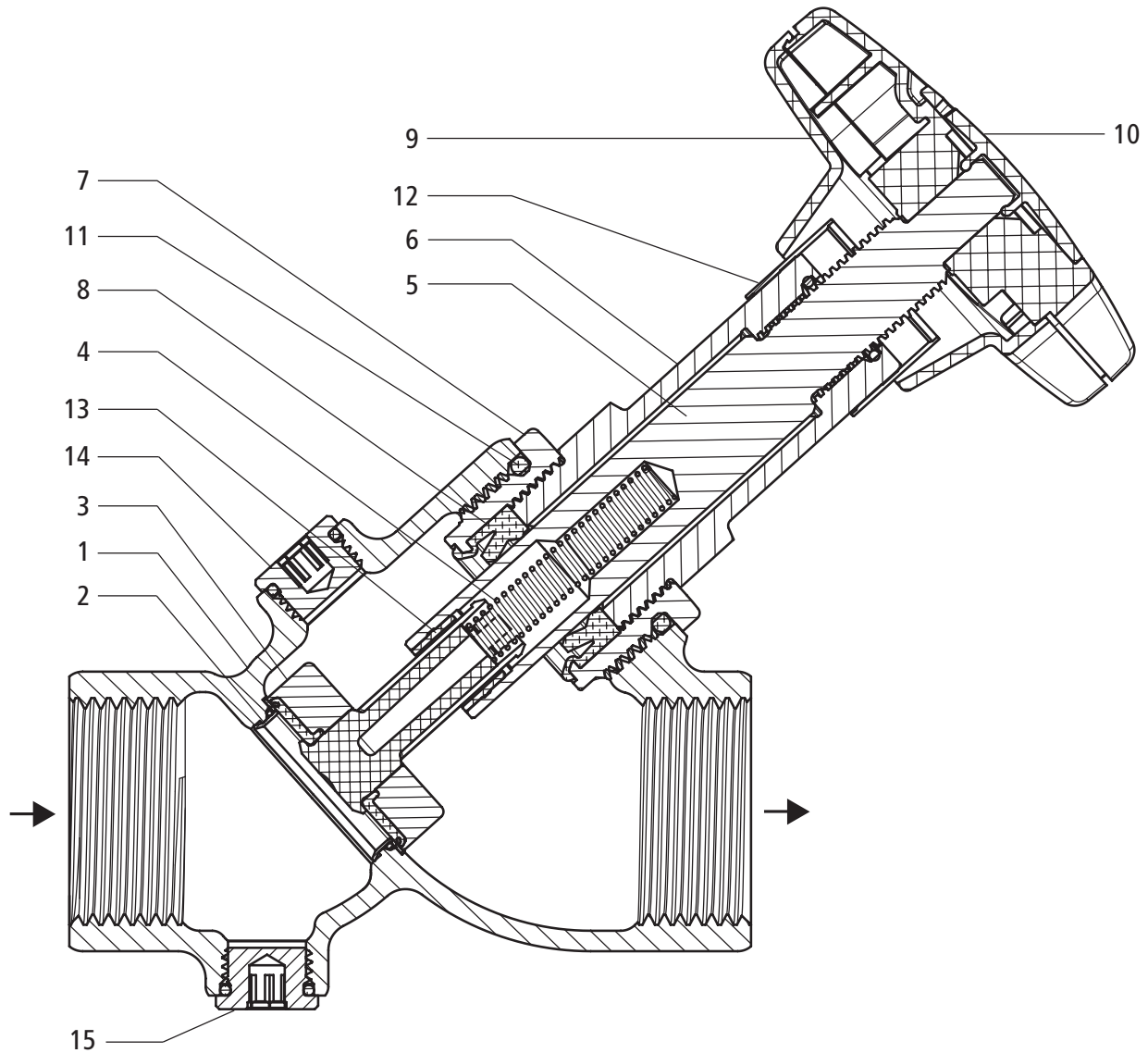
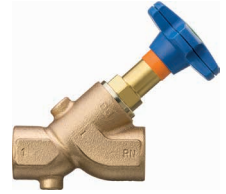


22130

KRV-Ventil (mit Rückflussverhinderer)

KRV-Robinet (avec clapet anti-retour)

KRV-Valvola (con valvola di ritegno)



1 Gehäuse	Rotguss
2 Ventilsitz	nichtrostender Stahl
3 Ventilteller	nichtrostender Stahl / EPDM
4 Druckfeder	Federstahl
5 Spindel	nichtrostender Stahl
6 Oberteil	Rotguss
7 Gewindeübergang	Rotguss
8 Spindeldichtung	EPDM
9 Handrad	Kunststoff
10 Handrad-Abdeckung	Kunststoff
11 O-Ring	EPDM
12 Stellungenanzeige	Kunststoff
13 Führungsbüchse	Kunststoff
14 Entleerzapfen	Rotguss
15 Prüfzapfen	Rotguss

Corps	Bronze
Siège	Acier inoxydable
Clapet porte-joint	Acier inoxydable / EPDM
Ressort	Acier à ressort
Tige	Acier inoxydable
Tête	Bronze
Pièce intermédiaire à filetage	Bronze
Manchette axiale	EPDM
Volant	Matière synthétique
Plaquette indicatrice	Matière synthétique
Joint torique	EPDM
Indicateur de position	Matière synthétique
Bague de guidage	Matière synthétique
Bouchon de vidange	Bronze
Bouchon de contrôle	Bronze

Corpo	Bronzo
Sede della valvola	Acciaio inossidabile
Piattello	Acciaio inossidabile / EPDM
Molla di compressione	Acciaio per molle
Perno	Acciaio inossidabile
Testa	Bronzo
Collegamento filettato	Bronzo
Tenuta del perno	EPDM
Volantino	Materiale sintetico
Coperchio	Materiale sintetico
O-ring	EPDM
Visualizzazione della posizione	Materiale sintetico
Bussola di guida	Materiale sintetico
Tappo di scarico	Bronzo
Tappo di prova	Bronzo

Technische Informationen

- Kombiniertes Rückflussverhinderer-Absperrventil KRV
- Für Wasser bis 90 °C, PN 16, Druckluft Klasse 1–4
- Wartungsfreies Oberteil
- Mediumfreie Spindel
- Spindeldichtung mit Fettkammer
- Öffnungsdruck 30...70 mbar

Bedienungshinweise

- Durch Servotechnik sind wenige Umdrehungen des Handrades zum Schliessen des Ventils notwendig
- Stellungsanzeige offen / geschlossen
- Auswechselbare Handrad-Abdeckung (10) als Mediumkennzeichnung (grün oder rot)

Informations techniques

- Robinet d'arrêt avec clapet anti-retour KRV
- Pour eau jusqu'à 90 °C, PN 16, air comprimé classe 1–4
- Tête ne nécessitant pas d'entretien
- Mécanisme hors d'atteinte du fluide
- Manchette axiale avec cavité à graisse
- Pression d'ouverture 30...70 mbar

Notice d'utilisation

- Grâce au principe de la servotechnique, seules quelques rotations du volant sont nécessaires pour fermer complètement le robinet
- Indicateur de position, ouvert / fermé
- Plaquette indicatrice interchangeable (10) identifiant le fluide (verte ou rouge)

Informazioni tecniche

- Combinazione valvola di ritegno / d'arresto KRV
- Per acqua fino a 90 °C, PN 16, classe di aria compressa 1–4
- Testa non richiedente alcuna manutenzione
- Perno non a contatto col medio
- Tenuta del perno con camera di ingrassaggio
- Pressione d'apertura 30...70 mbar

Osservazioni per l'esercizio

- Grazie alla servotecnica, per la chiusura della valvola bastano pochi giri del volantino
- Visualizzazione della posizione aperta / chiusa
- Coperchio sostituibile (10) quale contrassegno del medio (verde o rosso)

Wartung

- Allgemeine Inspektion und Unterhalt nach W3/E2

Entretien

- Inspection générale et entretien d'après W3/C2

Manutenzione

- Manutenzione e ispezione generale secondo le direttive W3/C2

Leistungsdiagramm KRV-Ventil
Diagramme de performance KRV-Robinet
Diagramma di prestazione KRV-Valvola

