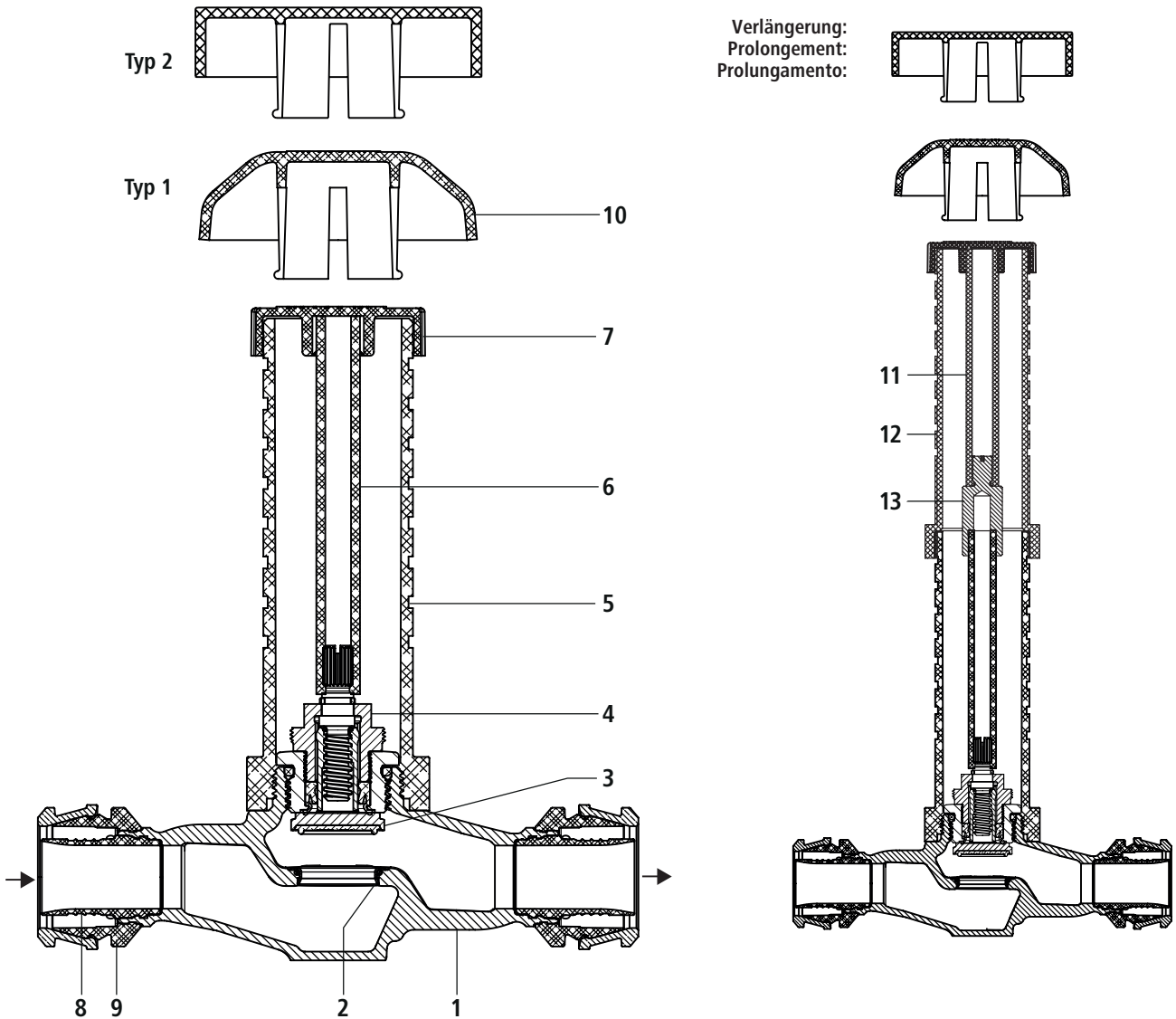


86505

Optiflex-Flowpress-Unterputz-Geradsitzventil
 Optiflex-Flowpress-Robinet droit à montage caché
 Optiflex-Flowpress-Valvola diritta sotto muro



1 Gehäuse	Rotguss
2 Ventilsitz	Nichtrostender Stahl
3 Ventilteller	Nichtrostender Stahl / EPDM
4 Oberteil	Rotguss
5 Schutzhülse	Kunststoff
6 Mitnehmer	Kunststoff
7 Schutzkappe	Kunststoff
8 Stützkörper	Kunststoff
9 Schiebehülse	Kunststoff / Messing
10 Rosette	Kunststoff verchromt
11 Mitnehmer	Kunststoff
12 Verlängerungshülse	Kunststoff
13 Übergangsstück	Messing

Corps	Bronze
Siège	Acier inoxydable
Clapet porte-joint	Acier inoxydable / EPDM
Tête	Bronze
Douille de protection	Matière synthétique
Axe de commande	Matière synthétique
Cape	Matière synthétique
Embout intérieur	Matière synthétique
Douille coulissante	Matière synthétique / laiton
Rosace	Matière synthétique chromée
Axe de commande	Matière synthétique
Douille de prolongement	Matière synthétique
Manchon	Laiton

Corpo	Bronzo
Sede della valvola	Acciaio inossidabile
Piattello	Acciaio inossidabile / EPDM
Testa	Bronzo
Manicotto di protezione	Materiale sintetico
Trascinatore	Materiale sintetico
Cappa di protezione	Materiale sintetico
Corpo di rinforzo	Materiale sintetico
Manicotto scorrevole	Materiale sintetico / ottone
Rosetta	Materiale sintetico cromato
Trascinatore	Materiale sintetico
Tubo di prolungamento	Materiale sintetico
Collegamento	Ottone

Technische Informationen

- Für Wasser bis 70 °C, PN 10
- Spindel nichtsteigend
- Die Bedienung erfolgt mittels Schraubenzieher oder der Griff-Garnitur 23035 / 23036
- Das Ventil kann während der Rohbauphase auch mit der Schutzkappe (7) bedient werden
- Der Einbau ist mit den Befestigungs-Sets 23037 (Befestigung vorne) oder 23038 (Befestigung hinten) möglich
- Zur Dämmung steht eine Dämmschale (23040) zur Verfügung

Verlängerung

Für die Verlängerung der Unterputz-Ventile ist das Verlängerungs-Set 23092.21, bestehend aus Verlängerungshülse (12), Übergangsstück (13) und Mitnehmer (11) zu verwenden

Informations techniques

- Pour eau jusqu'à 70 °C, PN 10
- Tige non montante
- L'ouverture ou la fermeture se commandent à l'aide d'un tournevis ou du croisillon-garniture 23035 / 23036
- Durant la période du gros œuvre, le robinet peut également être commandé avec la cape (7)
- Des sets de fixation 23037 (fixation avant) ou 23038 (fixation arrière) facilitent le montage
- Une coque isolante (23040) réduisant les nuisances sonores, est disponible

Prolongement

Pour prolonger les commandes des robinets à montage caché, on utilise le set de prolongement 23092.21 comprenant: douille de prolongement (12), manchon (13) et axe de commande (11)

Informazioni tecniche

- Per acqua fino a 70 °C, PN 10
- Perno non salente
- La regolazione avviene mediante cacciavite o set-manopole 23035 / 23036
- Durante la fase di costruzione grezza, la valvola può essere fatta funzionare anche con la cappa di protezione (7)
- Per il montaggio si possono utilizzare i set di fissaggio 23037 (montaggio anteriore) oppure 23038 (montaggio posteriore)
- Per l'isolazione è disponibile un guscio isolante (23040)

Prolungamento

Per il perno prolungato delle valvole sotto muro va utilizzato il set di prolungamento 23092.21 consistente di tubo di prolungamento (12), collegamento (13) e trascinatore (11)

ζ-Werte (Zeta) / Valeurs ζ (zéta) / Valori ζ (zeta)

16	20	25
3.6	4.9	9.7

Kvs-Werte (m³/h) / Valeurs Kvs (m³/h) / Valori Kvs (m³/h)

16	20	25
2.8	3.7	5.0

Leistungsdiagramm Optiflex-Flowpress-Unterputz-Geradsitzventil

Diagramme de performance Optiflex-Flowpress-Robinet droit à montage caché

Diagramma di prestazione Optiflex-Flowpress-Valvola diritta sotto muro

