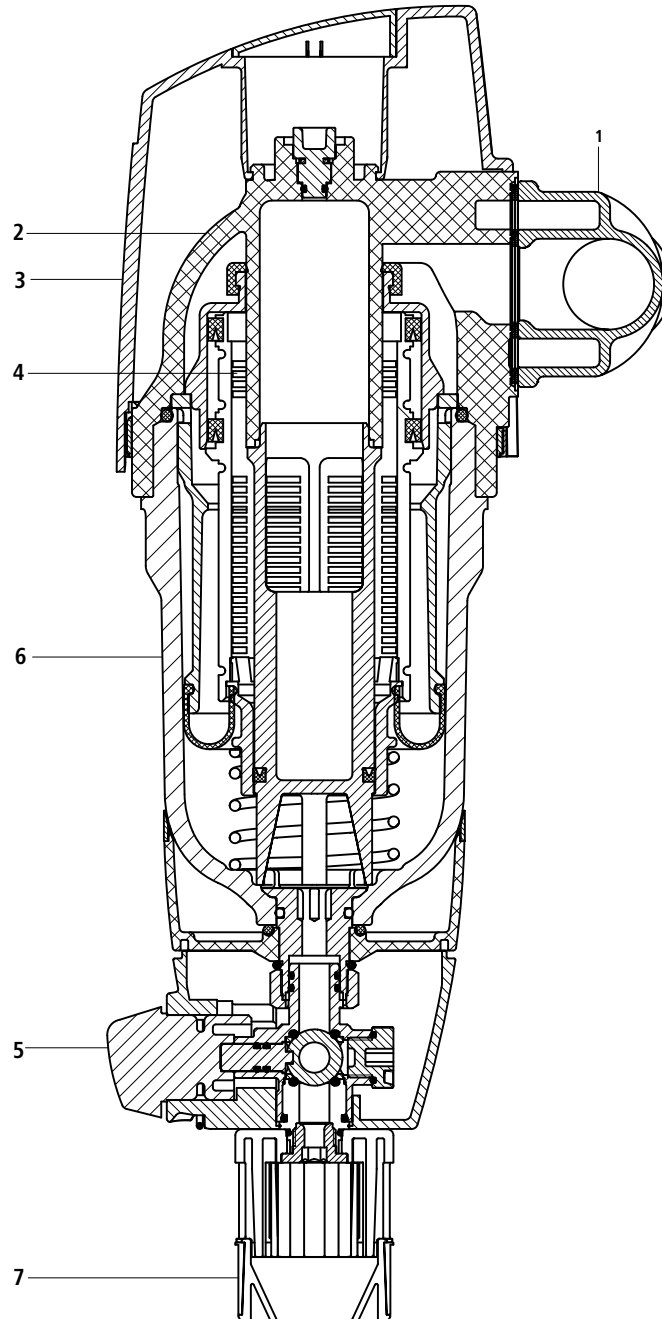


18100

Feinfilter rückspülbar mit Anschlussflansch

Filtre fin rinçage à contre-courant avec boîtier de raccordement

Filtro fine risciacquabile con flangia di allacciamento



1 Anschlussflansch	Rotguss
2 Gehäuse	Kunststoff
3 Schutzhaube	Kunststoff
4 Filtereinsatz	nichtrostender Stahl / Kunststoff
5 Kugelhahn	Messing
6 Filtertasse	Kunststoff
7 Ablaufstutzen belüftet	Kunststoff

Boîtier de raccordement	Bronze
Corps	Matière synthétique
Protection	Matière synthétique
Cartouche filtrante	Acier inoxydable / Matière synthétique
Organe de commande	Laiton
Godet	Matière synthétique
Tubulure d'écoulement ventilée	Matière synthétique

Flangia di allacciamento	Bronzo
Corpo	Materiale sintetico
Cappa di protezione	Materiale sintetico
Cartuccia filtrante	Acciaio inossidabile / Materiale sintetico
Valvola a sfera	Ottone
Tazza del filtro	Materiale sintetico
Bocchettone di scarico ventilato	Materiale sintetico

TO2.2018

Technische Informationen

- Für Wasser bis 30 °C, PN 16
- Betriebsdruck min. 3 bar
- Filterfeinheit 90 Mikron



Alle zwei Monate muss eine Rückspülung durchgeführt werden, um einen einwandfreien Betrieb zu gewährleisten (SVGW-Richtlinie W3/E2).



Vor der Installation ist die Rohrleitung sorgfältig durchzuspülen. Bereits die erste Füllung der Trinkwasseranlage muss mit filtriertem Wasser erfolgen (DIN 1988, Teil 2).

**Hinweis**

Die Wasserversorgung mit gefiltertem Wasser ist auch während des Rückspülens gewährleistet.

Installation für manuelle Rückspülung

Vor dem Rückspülvorgang sollte der Ablaufstutzen der Redfil/Fil mit einer Abflussleitung verbunden werden. Ersatzweise kann auch ein geeignetes Gefäß unter dem Filter positioniert werden. Ein Gefäß darf maximal bis zur Unterkante des Ablaufstutzens reichen.

Installation für automatische Rückspülung

Alternativ kann die Rückspülung auch mit Hilfe einer Rückspülautomatik (12108.21 / 12090.35) durchgeführt werden. Dabei sind die folgenden Vorgaben zu beachten:



Für den Betrieb eines Filters mit Rückspülautomatik ist eine Stromzuleitung (230 V) und ein Abwasseranschluss notwendig.



Achtung!
Die Austrittsmenge muss von der Abflussleitung aufgenommen werden können (SN 592000).

Informations techniques

- Pour eau jusqu'à 30 °C, PN 16
- Pression de service min. 3 bar
- Seuil de filtration 90 microns

Un rinçage à contre-courant doit être effectué tous les 2 mois afin d'assurer un fonctionnement irréprochable de l'appareil (directives SSIGE W3/C2).

Avant l'installation, rincer soigneusement la conduite. Le premier remplissage de l'installation d'eau de boisson doit déjà s'effectuer avec de l'eau filtrée (DIN 1988, partie 2).

Remarque

L'alimentation en eau filtrée est également assurée pendant le rinçage à contre-courant.

Installation pour rinçage à contre-courant manuel

Avant le rinçage à contre-courant, relier la tubulure d'écoulement du Redfil/Fil à une conduite d'évacuation. Il est également possible de placer un récipient adapté sous l'entonnoir du filtre. Le niveau du récipient doit arriver au maximum à la hauteur du bord inférieur de la tubulure d'écoulement.

Installation pour rinçage à contre-courant automatique

Le rinçage à contre-courant peut aussi être enclenché au moyen d'une commande électronique (12108.21 / 12090.35). Dans ce cas, il y a lieu de respecter les exigences suivantes:

Lors de l'installation d'un filtre fin rinçage à contre-courant automatique, une alimentation en électricité (230 V) et un raccordement à l'écoulement sont nécessaires.

Attention!
La conduite d'évacuation doit pouvoir absorber le débit de sortie (SN 592000).

Informazioni tecniche

- Per acqua fino a 30 °C, PN 16
- Pressione d'esercizio di min. 3 bar
- Maglia del filtro 90 micron

Occorre eseguire un risciacquo ogni due mesi, allo scopo di assicurare un funzionamento ineccepibile (direttive SSIGA W3/C2).

Prima dell'installazione, sciacquare accuratamente la condotta. Il primo riempimento dell'impianto di acqua potabile deve già essere effettuato con acqua filtrata (DIN 1988, parte 2).

Nota

L'afflusso di acqua filtrata è garantito anche durante il risciacquo a controcorrente.

Installazione per risciacquo a controcorrente manuale

Prima di eseguire il risciacquo, si dovrebbe collegare il bocchettone di scarico dell'Redfil/Fil con la condotta di scarico. Alternativamente è anche possibile posizionare un recipiente adatto sotto il filtro. Un recipiente può arrivare al massimo fino al bordo inferiore del bocchettone di scarico.

Installazione per risciacquo a controcorrente automatico

In alternativa è possibile eseguire il risciacquo anche servendosi del dispositivo automatico di risciacquo (12108.21 / 12090.35). In questo caso occorre osservare quanto segue:

Per il funzionamento di un filtro con dispositivo automatico di risciacquo sono necessarie una linea di alimentazione elettrica (230 V) e uno scarico.

Attenzione!
Il volume uscente deve potere essere smaltito dal condotto di scarico (SN 592000).

Max. Abflussmenge bei Rückspülvorgang
Débit volumique max. lors du rinçage à contre-courant
Portata durante max. il processo di risciacquo

Eingangsdruck [bar] Pression de service [bar] Pressione di flusso [bar]	3	4	6	8	10	12	14	16
Max. Abflussmenge [l/min] Débit volumique max. [l/min] Portata max. [l/min]	36	41	48	55	60	66	71	76

Wassermenge bei einem automatischen Rückspülzyklus
Consommation d'eau par cycle de rinçage à contre-courant automatique
Volume d'acqua con un ciclo di risciacquo automatico

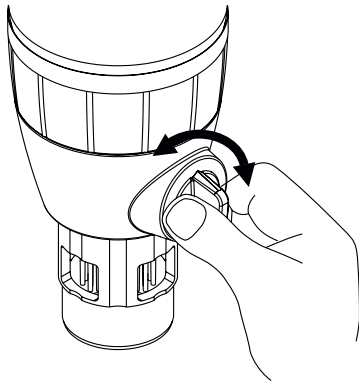
Eingangsdruck [bar] Pression de service [bar] Pressione di flusso [bar]	3	4	6	8	10	12	14	16
Wassermenge [l] Consommation d'eau [l] Volume d'acqua [l]	11.8	13.3	15.7	17.9	19.5	21.4	23.0	24.6

Montage

- Die Montage der Redfil Druckreduzier-Feinfiltergruppe rückspülbar am Anschlussflansch erfolgt immer mit Filtertasse nach unten
- Bei der Verwendung von Filtern ist die SVGW-Richtlinie W3/E2 zu beachten

Installation einer Abflussleitung

- Das Ablaufrohr muss ohne seitlichen Druck auf den Ablaufstutzen angeschlossen werden
- Es wird empfohlen, eine Steckmuffe am Ablaufstutzen zu montieren
- Vor dem Siphon dürfen keine Abzweiger installiert sein
- Der Ablauf darf keine Rohrdurchmesserreduzierungen vorweisen

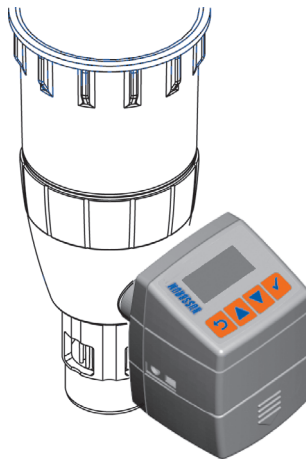


Montage

- Le montage sur le boîtier de raccordement du Redfil rinçage à contre-courant s'effectue toujours godet vers le bas
- Lors de l'utilisation de filtres, tenir compte des directives SSIGE W3/C2

Installation d'une conduite d'évacuation

- Le tuyau d'écoulement doit être raccordé sur la tubulure d'écoulement sans pression latérale
- Il est recommandé de monter un manchon à emboîter sur la tubulure d'écoulement
- Pas d'embranchements avant le siphon
- Pas de réductions du diamètre du tuyau

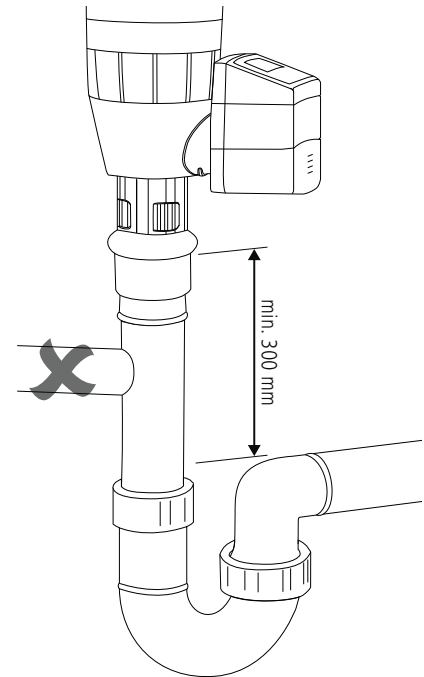


• Montaggio

- Il montaggio del Redfil gruppo di riduttore filtro fine, risciacquo a controcorrente alla flangia di allacciamento deve avvenire sempre con la tazza del filtro rivolta verso il basso
- Per l'utilizzo dei filtri osservare le direttive SSIGA W3/C2

Installazione di un condotto di scarico

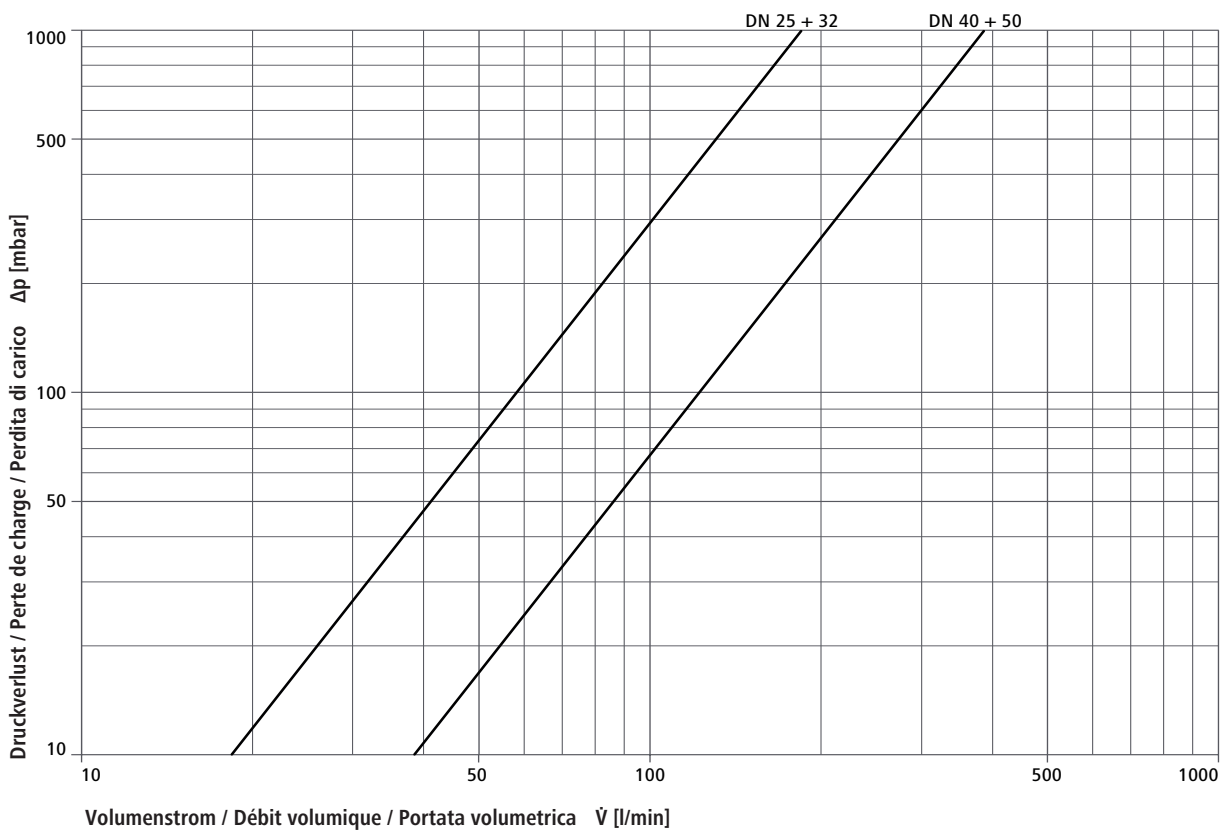
- Il tubo di scarico deve essere collegato al bocchettone di scarico, senza esercitare pressioni laterali
- Si consiglia di montare un manicotto a innesto sul bocchettone di scarico
- Non inserire derivazioni prima del sifone
- Lo scarico non deve avere nessuna riduzione del diametro del tubo



Leistungsdiagramm Feinfilter rückspülbar mit Anschlussflansch

Diagramme de performance Filtre fin rinçage à contre-courant avec boîtier de raccordement

Diagramma di prestazione Filtro fine risciacquabile con flangia di allacciamento



T02.2018