

**Druckreduzier-Feinfilter-  
gruppe rückspülbar**

**Réducteur de pression  
avec filtre fin rinçage à  
contre-courant**

**Gruppo di riduttore-/filtro  
fine risciacquabile**



## 12100

**Redfil rückspülbar**, ohne Anschlussverschraubungen  
Druckreduzier-Feinfiltergruppe rückspülbar mit Anschlussflansch aus Rotguss 12085  
Sekundärdruck 4 bar eingestellt, Einstellbereich 1.5 bis 6 bar  
Betriebsdruck min. 3 bar, für Wasser bis 30 °C  
Filtertasse Polyamid, Filtergewebe Edelstahl, Filterfeinheit 90 Mikron

**Redfil rinçage à contre-courant**, sans raccords  
réducteur de pression combiné avec filtre fin rinçage à contre-courant, avec  
boîtier de raccordement en bronze 12085  
pression secondaire standard réglée à 4 bar, plage de réglage 1.5 à 6 bar  
pression de service min. 3 bar, pour eau jusqu'à 30 °C  
godet en polyamide et cartouche filtrante 90 microns en acier inoxydable

**Redfil risciacquabile**, senza raccordi  
gruppo di riduttore/filtro fine risciacquabile con flangia di allacciamento in bronzo 12085  
pressione secondaria regolata a 4 bar, campo di regolazione 1.5 a 6 bar  
pressione d'esercizio minima 3 bar, per acqua fino a 30 °C  
tazza del filtro in poliammide e cartuccia in tessuto di acciaio inossidabile,  
maglia del filtro 90 micron

PN 16

DN	G	L1	L2	L3	H	H1	D	D1	Kvs	Art.-Nr. Art. n°	suissetec	
25	1¼	100	97	69	92	342	127	50	6	<b>25 (1)</b>	<b>12100.36</b>	613.315
32	1½	120	97	69	92	342	127	50	7.2	<b>32 (1¼)</b>	<b>12100.37</b>	613.316
40	1¾	145	135	83	106	385	160	50	12	<b>40 (1½)</b>	<b>12100.38</b>	613.317
50	2¾	175	138	83	106	385	160	50	13.2	<b>50 (2)</b>	<b>12100.39</b>	613.318



## 18100

**Feinfilter rückspülbar**, ohne Anschlussverschraubungen  
mit Anschlussflansch aus Rotguss 12085  
Betriebsdruck min. 3 bar, für Wasser bis 30 °C  
Filtertasse Polyamid, Filtergewebe Edelstahl, Filterfeinheit 90 Mikron

**Filtre fin rinçage à contre-courant**, sans raccords  
avec boîtier de raccordement en bronze 12085  
pression de service min. 3 bar, pour eau jusqu'à 30 °C  
godet en polyamide et cartouche filtrante 90 microns en acier inoxydable

**Filtro fine risciacquabile**, senza raccordi  
con flangia di allacciamento in bronzo 12085  
pressione d'esercizio minima 3 bar, per acqua fino a 30 °C  
tazza del filtro in poliammide e cartuccia in tessuto di acciaio inossidabile, maglia del filtro  
90 micron

PN 16

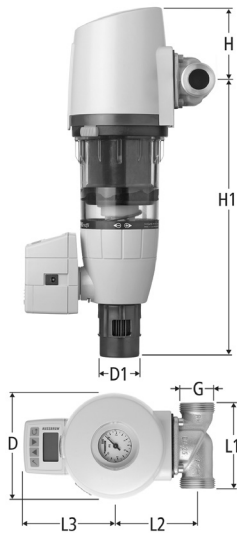
G	L1	L2	L3	H	H1	D	D1	Kvs	Art.-Nr. Art. n°	suissetec	
1¼	100	97	69	92	342	127	50	11.4	<b>25 (1)</b>	<b>18100.36</b>	617.615
1½	120	97	69	92	342	127	50	11.4	<b>32 (1¼)</b>	<b>18100.37</b>	617.616
1¾	145	135	83	106	385	160	50	20.8	<b>40 (1½)</b>	<b>18100.38</b>	617.617
2¾	175	138	83	106	385	160	50	20.8	<b>50 (2)</b>	<b>18100.39</b>	617.618



Für den Betrieb eines rückspülbaren Filters ist ein Abwasseranschluss vorzusehen (Abflussmengen siehe Buch «Technik»).

Lors de l'installation d'un filtre fin, rinçage à contre-courant, prévoir la possibilité d'un raccordement à l'écoulement (Débits d'écoulement voir livre «Technique»).

Per il funzionamento di un filtro risciacquabile occorre prevedere uno scarico, (capacità di scarico vedi libro «Tecnico»).



## 12110

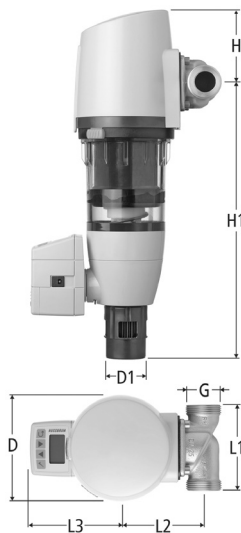
**Redfil mit Rückspülautomatik**, ohne Anschlussverschraubungen  
 Druckreduzier-Feinfiltergruppe mit Rückspülautomatik, mit Anschlussflansch aus Rotguss 12085  
 Sekundärdruck 4 bar eingestellt, Einstellbereich 1.5 bis 6 bar  
 Betriebsdruck min. 3 bar, für Wasser bis 30 °C  
 Filtertasse Polyamid, Filtergewebe Edelstahl, Filterfeinheit 90 Mikron

**Redfil rinçage à contre-courant automatique**, sans raccords  
 réducteur de pression combiné avec filtre fin rinçage à contre-courant automatique, avec boîtier de  
 raccordement en bronze 12085  
 pression secondaire standard réglée à 4 bar, plage de réglage 1.5 à 6 bar  
 pression de service min. 3 bar, pour eau jusqu'à 30 °C  
 godet en polyamide et cartouche filtrante 90 microns en acier inoxydable

**Redfil con dispositivo automatico di risciacquo**, senza raccordi  
 gruppo di riduttore/filtro fine con dispositivo automatico di risciacquo, con flangia di allacciamento  
 in bronzo 12085  
 pressione secondaria regolata a 4 bar, campo di regolazione 1.5 a 6 bar  
 pressione d'esercizio minima 3 bar, per acqua fino a 30 °C  
 tazza del filtro in poliammide e cartuccia in tessuto di acciaio inossidabile, maglia del filtro  
 90 micron

PN 16

DN	G	L1	L2	L3	H	H1	D	D1	Kvs	Art.-Nr. Art. n°	suissetec	
25	1¼	100	97	118	92	342	127	50	6	25 (1)	12110.36	613.715
32	1½	120	97	118	92	342	127	50	7.2	32 (1¼)	12110.37	613.716
40	1¾	145	135	130	106	385	160	50	12	40 (1½)	12110.38	613.717
50	2¾	175	138	130	106	385	160	50	13.2	50 (2)	12110.39	613.718



## 18110

**Feinfilter mit Rückspülautomatik**, ohne Anschlussverschraubungen  
 ohne mit Anschlussflansch aus Rotguss 12085  
 Betriebsdruck min. 3 bar, für Wasser bis 30 °C  
 Filtertasse Polyamid, Filtergewebe Edelstahl, Filterfeinheit 90 Mikron

**Filtre fin rinçage à contre-courant automatique**, asans raccords  
 avec boîtier de raccordement en bronze 12085  
 pression de service min. 3 bar, pour eau jusqu'à 30 °C  
 godet en polyamide et cartouche filtrante 90 microns en acier inoxydable

**Filtro fine con dispositivo automatico di risciacquo**, senza raccordi  
 con flangia di allacciamento in bronzo 12085  
 pressione d'esercizio minima 3 bar, per acqua fino a 30 °C  
 tazza del filtro in poliammide e cartuccia in tessuto di acciaio inossidabile, maglia del filtro  
 90 micron

PN 16

G	L1	L2	L3	H	H1	D	D1	Kvs	Art.-Nr. Art. n°	suissetec	
1¼	100	97	118	92	342	127	50	11.4	25 (1)	18110.36	617.665
1½	120	97	118	92	342	127	50	11.4	32 (1¼)	18110.37	617.666
1¾	145	135	130	106	385	160	50	20.8	40 (1½)	18110.38	617.667
2¾	175	138	130	106	385	160	50	20.8	50 (2)	18110.39	617.668



Für den Betrieb eines Filters mit Rückspülautomatik ist eine Stromzuleitung (230 V) und ein Abwasseranschluss notwendig (Abflussmengen siehe Buch «Technik»).

Lors de l'installation d'un filtre fin rinçage à contre-courant automatique, une alimentation en électricité (230 V) et un raccordement à l'écoulement sont nécessaires (débits d'écoulement voir livre «Technique»).

Per il funzionamento di un filtro con dispositivo automatico di risciacquo sono necessarie una linea di alimentazione elettrica (230 V) e uno scarico (capacità di scarico vedi libro «Tecnico»).

**Einsatzbereich**

Die Druckreduzier-Feinfiltergruppen sind für Wasserinstallationen bis PN 16 und bis 30 °C zugelassen.  
Damit eine einwandfreie Rückspülung möglich ist, muss der Betriebsdruck mindestens 3 bar betragen.  
Der Feinfilter verhindert das Einschwemmen und die Ablagerung von Fremdpartikeln wie Sand, Rost usw.  
Der Sekundärdruck ist werkseitig auf 4 bar eingestellt. Einstellbereich 1.5...6 bar.

**Domaine d'utilisation**

Les réducteurs de pression combinés avec filtre fin conviennent pour les installations d'eau jusqu'à 30 °C et PN 16.  
L'exécution d'un rinçage à contre-courant nécessite une pression de service de 3 bar au minimum.  
Le filtre fin retient les particules étrangères telles que sable, rouille etc.  
Le réglage en usine de la pression secondaire est de 4 bar. Plage de réglage 1.5...6 bar.

**Campo d'impiego**

L'utilizzo dei filtri a maglia fine è ammesso per impianti idrici fino a PN 16 e 30 °C.  
Un risciacquo perfetto richiede una pressione d'esercizio minima di 3 bar.  
Il filtro fine impedisce l'afflusso, insieme all'acqua, e la sedimentazione di particelle estranee come granelli di sabbia, ruggine ecc.  
Pressione secondaria regolata a 4 bar. Campo di regolazione 1.5...6 bar.

**Druckverstellung**

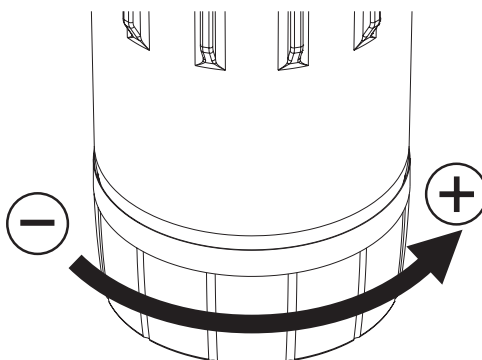
Sicherstellen, dass der Eingangsdruck mindestens 1 bar höher ist als der gewünschte Ausgangsdruck.  
Griff bis zum Anschlag im Uhrzeigersinn (Richtung «→») drehen. Zur Druckentlastung eine nahe gelegene Zapfstelle öffnen und schliessen.  
Griff unter Beobachtung des Manometers gegen den Uhrzeigersinn (Richtung «+») drehen, bis der gewünschte Ausgangsdruck erreicht ist.

**Réglage de la pression**

S'assurer que la pression primaire est supérieure d'au moins 1 bar à la pression secondaire.  
Tourner la poignée dans le sens des aiguilles d'une montre (direction «→») jusqu'à la butée.  
Effectuer un soutirage sur la pression secondaire afin de la stabiliser.  
Tourner la poignée dans le sens contraire des aiguilles d'une montre (direction «+») jusqu'à atteindre la pression secondaire souhaitée qui sera indiquée par le manomètre.

**Regolazione della pressione**

Accertarsi che la pressione d'entrata sia come minimo di 1 bar superiore rispetto alla pressione d'uscita desiderata.  
Girare l'impugnatura in senso orario (direzione «→») fino alla battuta d'arresto. Per scaricare la pressione, aprire e chiudere un rubinetto.  
Girare l'impugnatura in senso antiorario (direzione «+») osservando il manometro, fino a quando sarà stata raggiunta la pressione d'uscita desiderata.



**Installation**

**Vor der Installation ist die Rohrleitung sorgfältig durchzuspülen.** Bereits die erste Füllung der Trinkwasseranlage muss mit filtertem Wasser erfolgen (DIN 1988, Teil 2).  
Die Installation darf nur durch Fachbetriebe vorgenommen werden.  
Filter dürfen nicht in Bereichen mit UV-Bestrahlung (Sonnenlicht) oder Lösungsmitteldämpfen eingebaut werden.  
Filter vor Frost schützen.  
Die Verpackung dient als Transportschutz. Bei erheblichen Beschädigungen der Verpackung ist die Armatur nicht einzubauen!  
Nach harten Stößen oder Schlägen (auch ohne erkennbare äusserliche Schäden) muss der Redfil/Feinfilter komplett ausgetauscht werden.  
Starke Druckschläge, z.B. durch nachfolgende Magnetventile, sind zu vermeiden (Burstgefahr).

**Installation**

Avant l'installation, rincer soigneusement la conduite. Le premier remplissage de l'installation d'eau de boisson doit déjà s'effectuer avec de l'eau filtrée (DIN 1988, partie 2).  
L'installation doit être exécutée exclusivement par une entreprise spécialisée.  
Les filtres ne doivent pas être installés dans des zones exposées à un rayonnement ultraviolet (lumière du soleil) ou à des vapeurs de solvants.  
Les filtres doivent être installés à l'abri du gel.  
L'emballage est une protection pour le transport. Si l'emballage est très endommagé, ne pas installer cet appareil!  
Lors de chocs ou de coups violents (même sans dommages extérieurs visibles), Redfil/Filtre fin doit être entièrement remplacé.  
Les coups de bélier de forte intensité, par exemple dus aux électrovannes en aval, sont à éviter (risque d'éclatement).

**Installazione**

Prima dell'installazione, sciacquare accuratamente la condotta. Il primo riempimento dell'impianto di acqua potabile deve già essere effettuato con acqua filtrata (DIN 1988, parte 2).  
L'installazione può essere eseguita solo da aziende autorizzate.  
Non è permesso montare i filtri in zone esposte ai raggi UV (luce del sole) o a vapori di solventi.  
Proteggere il filtro dal gelo.  
L'imballaggio serve da protezione per il trasporto. In caso di danneggiamenti rilevanti dell'imballaggio, il Redfil/Filtro fine non deve essere installato!  
Dopo forti urti o colpi (anche senza danni esterni visibili) Redfil/Filtro fine deve essere sostituito completamente.  
Evitare forti colpi d'ariete, causati ad es. da valvole con chiusura veloce (pericolo di rottura).



**Montage**

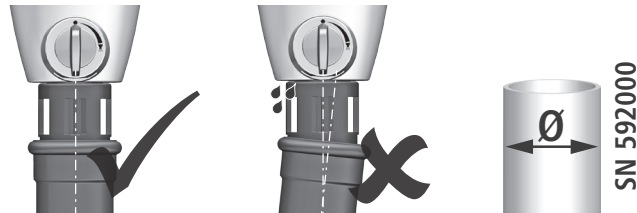
- Bei der Verwendung von Filtern ist die SVGW-Richtlinie W3/E2 zu beachten
- Die Montage der Redfil Druckreduzier-Feinfiltergruppe rückspülbar am Anschlussflansch erfolgt immer mit Filtertasse nach unten
- Das Ablaufrohr muss ohne seitlichen Druck auf den Ablaufstutzen angeschlossen werden
- Ablaufrohr nach SN 592000 dimensionieren

**Montage**

- Lors de l'utilisation de filtres, tenir compte des directives SSIGE W3/C2
- Le montage sur le boîtier de raccordement du Redfil réducteur de pression combiné avec filtre fin rinçage à contre-courant s'effectue toujours godet vers le bas
- Le tuyau d'écoulement doit être raccordé sur la tubulure d'écoulement sans pression latérale
- Dimensionner le tuyau d'écoulement d'après SN 592000

**Montaggio**

- Per l'utilizzo dei filtri osservare le direttive SSIGA W3/C2
- Il montaggio del Redfil gruppo di riduttore filtro fine, risciacquo a controcorrente alla flangia di allacciamento deve avvenire sempre con la tazza del filtro rivolta verso il basso
- Il tubo di scarico deve essere collegato al bocchettone di scarico, senza esercitare pressioni laterali
- Dimensionare il tubo di scarico secondo SN 592000



**In** **allation einer Abflussleitung**

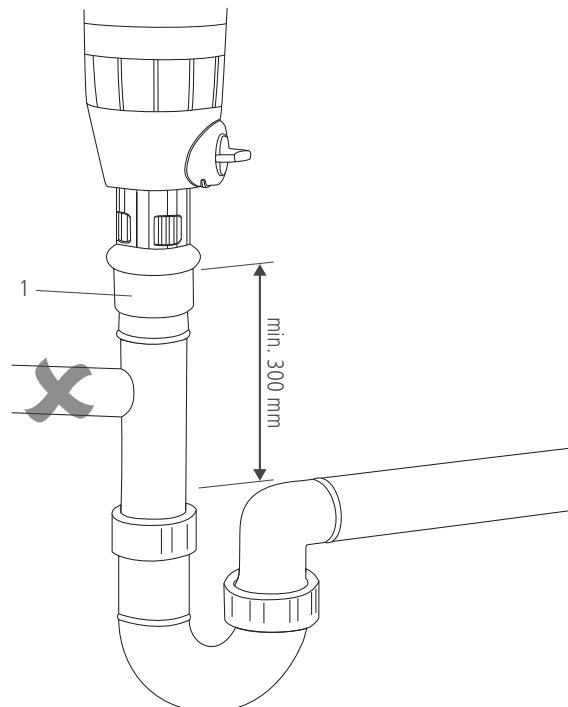
- Steckmuffe (1) montieren
- Mindestlänge des Ablaufrohrs: 30 cm nach Steckmuffe, bis Oberkante Rohr
- Keine Abzweiger **vor** dem Siphon
- Keine Rohrdurchmesserreduzierungen

**Installation d'une conduite d'évacuation**

- Monter le manchon à emboîter (1)
- Longueur minimale du tuyau d'écoulement: 30 cm après le manchon à emboîter, jusqu'au bord supérieur du tuyau
- Pas d'embranchements **avant** le siphon
- Pas de réductions du diamètre du tuyau

**Installazione di un condotto di scarico**

- Montare il manicotto a innesto (1)
- Lunghezza minima del tubo di scarico: 30 cm dal manicotto a innesto fino al bordo superiore del tubo
- Non inserire derivazioni **prima** del sifone
- Nessuna riduzione del diametro del tubo



**Rückspülung**

Alle zwei Monate muss eine Rückspülung durchgeführt werden, um einen einwandfreien Betrieb zu gewährleisten (SVGW-Richtlinie W3/E2).

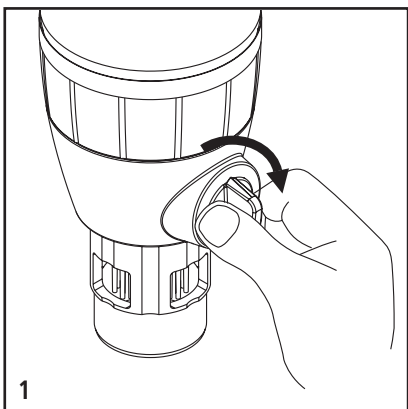
Vor dem Rückspülvorgang sollte der Ablaufstutzen der Redfil/Fil mit einer Abflussleitung verbunden werden.

Ersatzweise kann auch ein geeignetes Gefäß unter dem Filter positioniert werden. Ein Gefäß darf maximal bis zur Unterkante des Ablaufstutzens reichen.

**Achtung:**  
**Die Austrittsmenge muss von der Abflussleitung aufgenommen werden können.**

Die Wasserversorgung mit gefiltertem Wasser ist auch während des Rückspülens gewährleistet.

Die Rückspülung ist wie folgt durchzuführen:



Rückspülgriff um 90° im Uhrzeigersinn drehen, um den Filter rückzuspülen (Bild 1).  
Nach Beendigung der Rückspülung den Rückspülgriff um 90° gegen den Uhrzeigersinn zurück zur Ausgangsposition drehen.  
Bei Bedarf diesen Vorgang wiederholen.  
Falls keine manuelle Rückspülung durchgeführt werden kann, soll der Installateur kontaktiert werden.

Tourner lentement et régulièrement la poignée de rinçage à contre-courant de 90° dans le sens des aiguilles d'une montre afin de procéder au rinçage du filtre (illustration 1).  
Au terme du rinçage, faire revenir lentement et régulièrement la poignée de rinçage à la position initiale. Répéter au besoin l'opération.  
En cas d'impossibilité d'exécution d'un rinçage à contre-courant manuel, contacter l'installateur.

Per risciacquare il filtro, girare l'impugnatura di risciacquo di 90° in senso orario (figura 1).  
Terminato il risciacquo, girare l'impugnatura di risciacquo indietro di 90° in senso orario riportandola nella posizione iniziale.  
Se necessario ripetere la procedura.  
Se non è possibile eseguire un risciacquo manuale, mettersi in contatto con l'installatore.

**Rinçage à contre-courant**

Un rinçage à contre-courant doit être effectué au minimum tous les 2 mois afin d'assurer un fonctionnement irréprochable de l'appareil (directives SSIGE W3/E2).

Avant le rinçage à contre-courant, relier la tubulure d'écoulement de Redfil/Fil à une conduite d'évacuation.

Il est également possible de placer un récipient adapté sous l'entonnoir du filtre. Le niveau du récipient doit arriver au maximum à la hauteur du bord inférieur de la tubulure d'écoulement.

**Attention:**  
**La conduite d'évacuation doit pouvoir absorber le débit de sortie.**

L'alimentation en eau filtrée est également assurée pendant le rinçage à contre-courant.

Le rinçage à contre-courant manuel doit s'effectuer comme suit:

**Risciacquo**

Occorre eseguire un risciacquo ogni due mesi, allo scopo di assicurare un funzionamento ineccepibile (direttive SSIGA W3/E2).

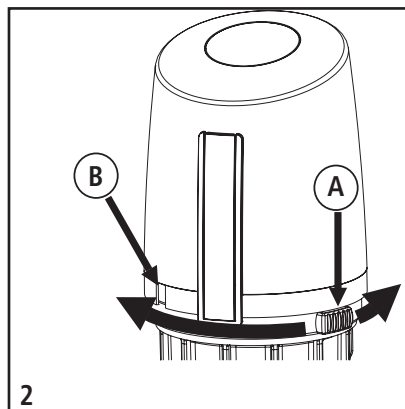
Prima di eseguire il risciacquo, si dovrebbe collegare il bocchettone di scarico dell'Redfil/Fil con la condotta di scarico.

Alternativamente è anche possibile posizionare un recipiente adatto sotto il filtro. Un recipiente può arrivare al massimo fino al bordo inferiore del bocchettone di scarico.

**Attenzione:**  
**Il volume uscente deve potere essere smaltito dal condotto di scarico.**

L'afflusso di acqua filtrata è garantito anche durante il risciacquo a controcorrente.

Il risciacquo si esegue come segue:



Nach erfolgter Rückspülung die Wartungsanzeige mit Hilfe des Schiebers (A) auf den Monat stellen, in dem die nächste Rückspülung durchgeführt werden soll (Bild 2).  
Der eingestellte Monat ist im Sichtfenster (B) ablesbar.

Une fois le rinçage effectué, placer, à l'aide du curseur (A), l'affichage du mois auquel doit avoir lieu le prochain rinçage à contre-courant (illustration 2).

Le mois réglé peut être lu dans la fenêtre (B).

Dopo aver eseguito il risciacquo, usando il cursore (A) mettere l'indicazione di manutenzione sul mese nel quale si dovrà eseguire il prossimo risciacquo (figura 2).  
Il mese regolato è visibile nella finestra di controllo (B).

**Hinweis**

Alternativ kann die Rückspülung auch mit Hilfe einer Rückspülautomatik (12108.21 / 12090.35) durchgeführt werden.

**Remarque**

Le rinçage à contre-courant peut aussi être enclenché au moyen d'une commande électronique (12108.21 / 12090.35).

**Nota**

In alternativa è possibile eseguire il risciacquo anche servendosi del dispositivo automatico di risciacquo (12108.21 / 12090.35).



**Bedienung**

Für die Bedienung der Rückspülautomatik siehe Montageanleitung 12108.

**Utilisation**

Pour l'utilisation de la commande électronique, voir consignes de montage 12108.

**Uso**

Per l'utilizzo del dispositivo automatico di risciacquo consultare le istruzioni di montaggio 12108.

**Wartung**

**Kunststoffteile nicht mit lösungsmittelhaltigen Pflegemitteln reinigen!**

**Entretien**

**Le nettoyage des pièces en matière synthétique ne doit pas s'effectuer avec des produits contenant des solvants!**

**Manutenzione**

**Non pulire le parti di materiale sintetico con detersivi contenenti solventi!**

**Reparatur**

**Reparaturen dürfen nur durch Nussbaum Servicezentren durchgeführt werden!**

**Réparation**

**Les travaux de réparation doivent être exclusivement confiés aux centres de service Nussbaum!**

**Riparazione**

**Le riparazioni possono essere eseguite solo nei centri di servizio Nussbaum!**