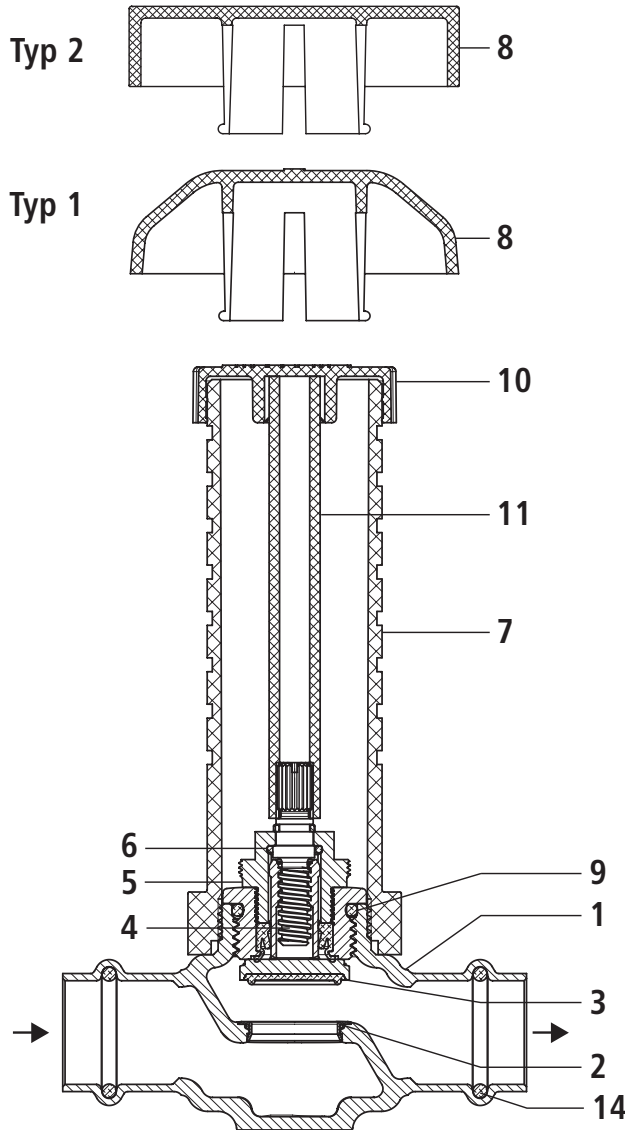
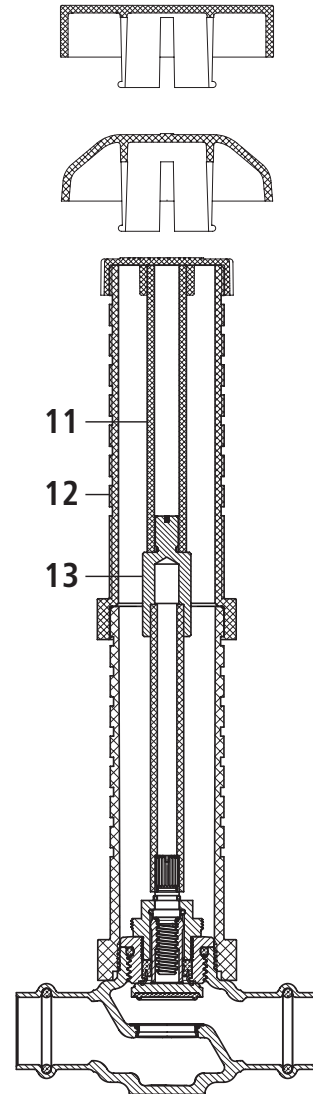


82212

Unterputz-Geradsitzventil
 Robinet droit à montage caché
 Valvola diritta sotto muro



Verlängerung:
 Prolongement:
 Prolungamento:



1 Gehäuse	Rotguss
2 Ventilsitz	nichtrostender Stahl
3 Ventilteller	nichtrostender Stahl / EPDM
4 Spindel	Messing
5 Oberteil	Rotguss
6 O-Ring	EPDM
7 Schutzhülse	Kunststoff
8 Rosette	Kunststoff verchromt
9 O-Ring	EPDM
10 Schutzkappe	Kunststoff
11 Mitnehmer	Kunststoff
12 Verlängerungshülse	Kunststoff
13 Übergangsstück	Messing
14 O-Ring	EPDM

Corps	Bronze
Siège	Acier inoxydable
Clapet porte-joint à double fonctions	Acier inoxydable / EPDM
Tige	Laiton
Tête	Bronze
Joint torique	EPDM
Douille de protection	Matière synthétique
Rosace	Matière synthétique chromée
Joint torique	EPDM
Cape	Matière synthétique
Axe de commande	Matière synthétique
Douille de prolongement	Matière synthétique
Manchon	Laiton
Joint torique	EPDM

Corpo	Bronzo
Sede della valvola	Acciaio inossidabile
Piatello	Acciaio inossidabile / EPDM
Perno	Ottone
Testa	Bronzo
O-ring	EPDM
Manicotto di protezione	Materiale sintetico
Rosetta di fissaggio	Materiale sintetico cromato
O-ring	EPDM
Cappa di protezione	Materiale sintetico
Trascinatore	Materiale sintetico
Tubo di prolungamento	Materiale sintetico
Collegamento	Ottone
O-ring	EPDM

TO2.2018

Technische Informationen

- Für Wasser bis 90 °C, PN 16
- Spindel nichtsteigend
- Die Bedienung erfolgt mittels Schraubenzieher oder der Griff-Garnitur 23035 / 23036
- Das Ventil kann während der Rohbauphase auch mit der Schutzkappe (10) bedient werden
- Der Einbau ist mit den Befestigungs-Sets 23037 (Befestigung vorne) oder 23038 (Befestigung hinten) möglich
- Zur Dämmung steht eine Dämmschale (23040) zur Verfügung

Verlängerung

Für die Verlängerung der Unterputz-Ventile ist das Verlängerungs-Set 23092.21 bestehend aus Verlängerungshülse (12), Übergangsstück (13) und Mitnehmer (11) zu verwenden.

Informations techniques

- Pour eau jusqu'à 90 °C, PN 16
- Tige non montante
- L'ouverture ou la fermeture se commandent à l'aide d'un tournevis ou du croisillon-garniture 23035 / 23036
- Durant la période du gros œuvre, le robinet peut également être commandé avec la cape (10)
- Des sets de fixation 23037 (fixation avant) ou 23038 (fixation arrière) facilitent le montage
- Une coque isolante (23040) réduisant les nuisances sonores, est disponible

Prolongement

Pour prolonger les commandes des robinets à montage caché, on utilise le set de prolongement 23092.21 comprenant: douille de prolongement (12), manchon (13) et axe de commande (11).

Informazioni tecniche

- Per acqua fino a 90 °C, PN 16
- Perno non salente
- La regolazione avviene mediante cacciavite o set di manopole 23035 / 23036
- Durante la fase di costruzione grezza, la valvola può essere fatta funzionare anche con la cappa di protezione (10)
- Per il montaggio si possono utilizzare i set di fissaggio 23037 (montaggio anteriore) oppure 23038 (montaggio posteriore)
- Per l'isolazione è disponibile un guscio isolante (23040)

Prolungamento

Per il prolungamento delle valvole sotto muro va utilizzato il set di prolungamento 23092.21 consistente di tubo di prolungamento (12), collegamento (13) e trascinatore (11).

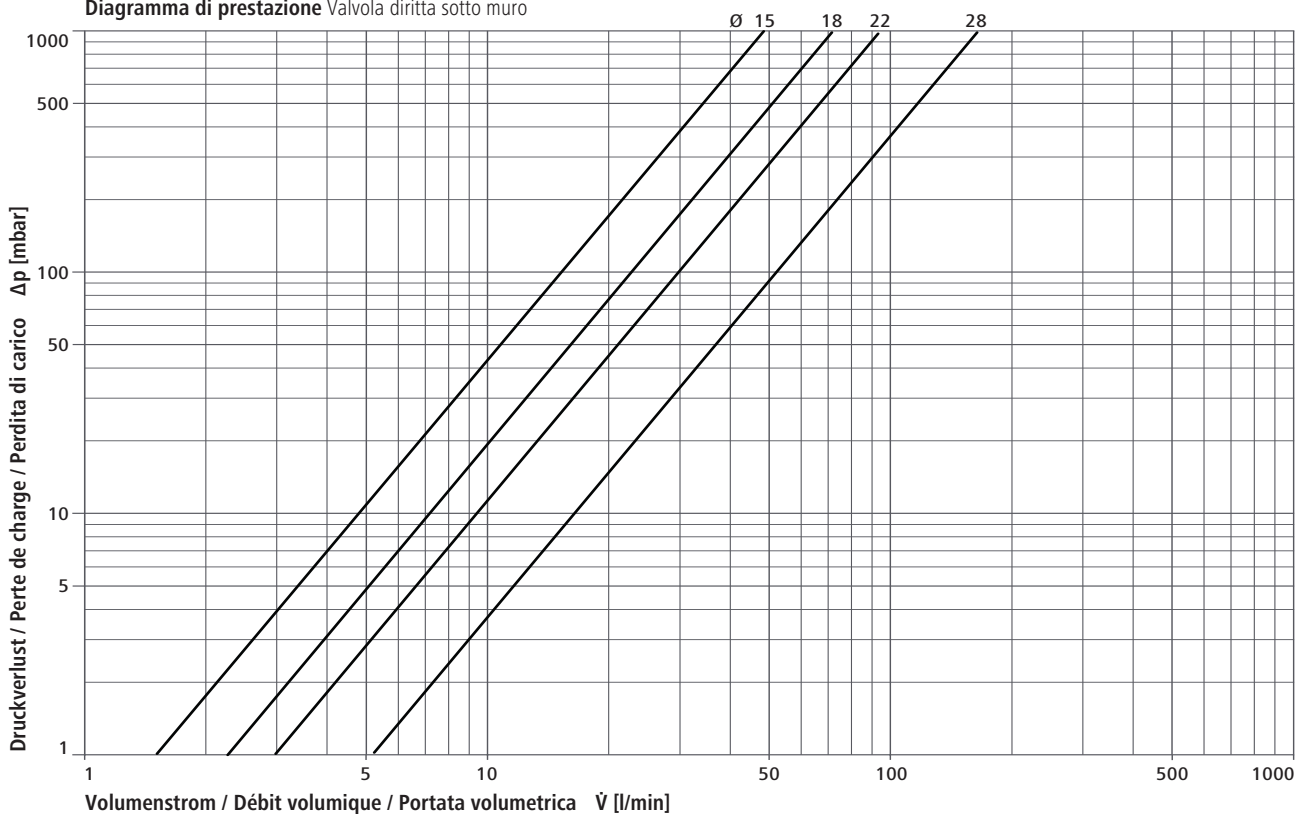
ζ-Werte (Zeta) / Valeurs ζ (zéta) / Valori ζ (zeta)

15	18	22	28
6.5	5.7	7.4	7.1

Kvs-Werte (m³/h) / Valeurs Kvs (m³/h) / Valori Kvs (m³/h)

15	18	22	28
2.93	3.61	5.86	9.41

Leistungsdiagramm Unterputz-Geradsitzventil
Diagramme de performance Robinet droit à montage caché
Diagramma di prestazione Valvola diritta sotto muro



T02.2018