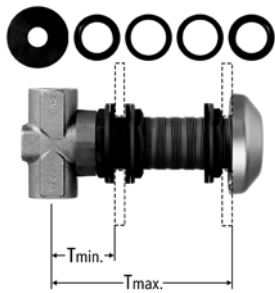


**Montage mit
Befestigungs-Sets
23037 / 23038**

**Montage avec
sets de fixation
23037 / 23038**

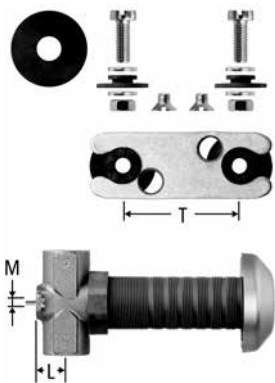
**Montaggio con
set di fissaggio
23037 / 23038**



23037 Befestigungs-Set vorne, zu Unterputz-Ventilen bestehend aus 2 Befestigungsmuttern, 2 Dichtscheiben und 1 selbstklebenden Dichtscheibe
Set de fixation avant, pour robinets à montage caché comprenant: 2 contre-écrous, 2 rondelles d'étanchéité et 1 rondelle d'étanchéité autoadhésive
Set di fissaggio anteriore, per valvole sotto muro comprendente 2 dadi di fissaggio, 2 dischi di tenuta e 1 disco di tenuta autoadesivo

Kunststoff / Matière synthétique / Materiale sintetico

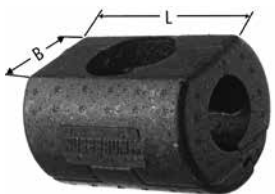
Tmin	Tmax	Art.-Nr. Art. n°	suissetec
43	129	23037.21	677.811



23038 Befestigungs-Set hinten, zu Unterputz-Ventilen bestehend aus 1 Halteplatte mit Schallschutz, 4 Befestigungsschrauben und 1 selbstklebenden Dichtscheibe
Set de fixation arrière, pour robinets à montage caché comprenant: 1 plaque de fixation avec isolation phonique, 4 vis et 1 rondelle d'étanchéité autoadhésive
Set di fissaggio posteriore, per valvole sotto muro comprendente 1 piastra di fissaggio antisonore, 4 viti di fissaggio e 1 disco di tenuta autoadesivo

Stahl, Kunststoff / Acier, matière synthétique / Acciaio, materiale sintetico

L	T	M	Art.-Nr. Art. n°	suissetec
25	44-52	M5	23038.21	677.812



23040 Dämmschale, zu Unterputz-Ventilen
Coque isolante, pour robinets à montage caché
Guscio isolante, per valvole sotto muro

Kunststoff / Matière synthétique / Materiale sintetico

L	B	Art.-Nr. Art. n°	suissetec
100	75	23040.21	674.124

**Montage mit
Befestigungs-Sets
23037 / 23038**

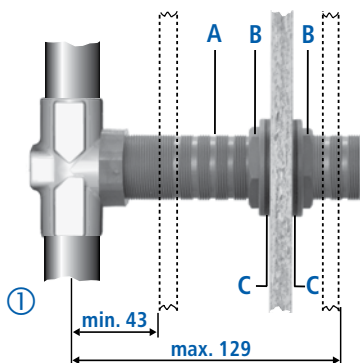
**Montage avec
sets de fixation
23037 / 23038**

**Montaggio con
set di fissaggio
23037 / 23038**

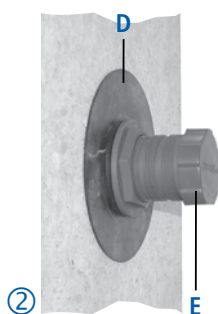
Montagebeispiel Befestigung vorne / Exemple de montage fixation avant / Esempio di montaggio con fissaggio anteriore

Rohmontage / Montage brut / Montaggio preliminare

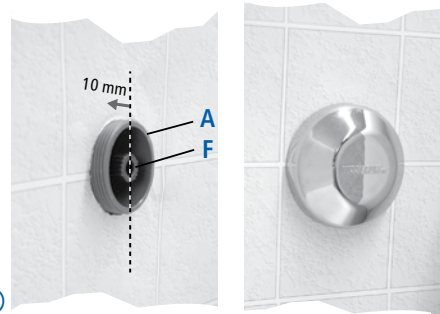
Fertigmontage / Montage terminé / Montaggio finale



- ① Das Unterputz-Ventil wird auf die gewünschte Distanz mit den Befestigungsmuttern (B) und Dichtscheiben (C) fixiert.
- ② Zur Abdichtung kann die selbstklebende Dichtscheibe (D) verwendet werden. Mit der Bauschutzkappe (E) kann das Ventil in der Rohbauphase bedient werden (Werkzeug).
- ③ Die Schutzhülse (A) inkl. Mitnehmer (F) ist auf 10 mm ab fertiger Wand zu kürzen.



- ① Le robinet à montage caché est fixé à la distance souhaitée avec les contre-écrous de fixation (B) et les rondelles d'étanchéité (C).
- ② Pour l'imperméabilité, on peut avoir recours à la rondelle d'étanchéité autoadhésive (D). Durant la période du gros oeuvre, le robinet peut être utilisé avec la cape (E) (accessoire).
- ③ La douille de protection (A) et l'axe de commande (F) doivent être raccourcis à 10 mm à partir du mur fini.

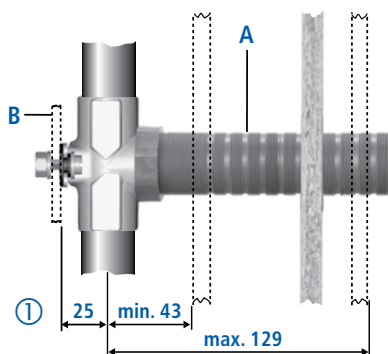


- ① Fissare la valvola sotto muro alla distanza desiderata con i dadi di fissaggio (B) e le dischi di tenuta (C).
- ② Per garantire la tenuta si può utilizzare il disco di tenuta autoadesivo (D). Applicando il tappo di protezione (E) è possibile far funzionare la valvola durante il montaggio preliminare (utensile).
- ③ Accorciare la guaina di protezione (A) comprensiva del trascensore (F) 10 mm partendo dal muro.

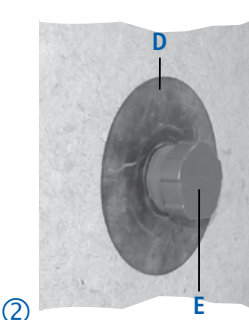
Montagebeispiel Befestigung hinten / Exemple de montage fixation arrière / Esempio di montaggio con fissaggio posteriore

Rohmontage / Montage brut / Montaggio preliminare

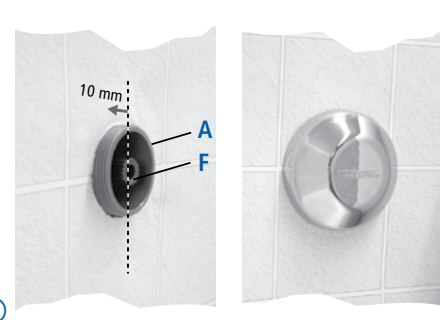
Fertigmontage / Montage terminé / Montaggio finale



- ① Das Unterputz-Ventil wird auf die gewünschte Distanz mit dem Befestigungs-Set auf die verwendete Schiene (B) geschraubt.
- ② Zur Abdichtung kann die selbstklebende Dichtscheibe (D) verwendet werden. Mit der Bauschutzkappe (E) kann das Ventil in der Rohbauphase bedient werden (Werkzeug).
- ③ Die Schutzhülse (A) inkl. Mitnehmer (F) ist auf 10 mm ab fertiger Wand zu kürzen.



- ① Le robinet à montage caché est fixé à la distance souhaitée avec le set de fixation (B) utilisé.
- ② Pour l'imperméabilité, on peut avoir recours à la rondelle d'étanchéité autoadhésive (D). Durant la période du gros oeuvre, le robinet peut être utilisé avec la cape (E) (accessoire).
- ③ La douille de protection (A) et l'axe de commande (F) doivent être raccourcis à 10 mm à partir du mur fini.



- ① Servendosi del set di fissaggio, avvitare la valvola sotto muro alla guida utilizzata (B) alla distanza desiderata.
- ② Per garantire la tenuta si può utilizzare il disco di tenuta autoadesivo (D). Applicando il tappo di protezione (E) è possibile far funzionare la valvola durante il montaggio preliminare (utensile).
- ③ Accorciare la guaina di protezione (A) comprensiva del trascensore (F) 10 mm partendo dal muro.

**Montage-
Verlängerungen**

**Montage
prolongements**

**Montaggio
di perni prolungati**

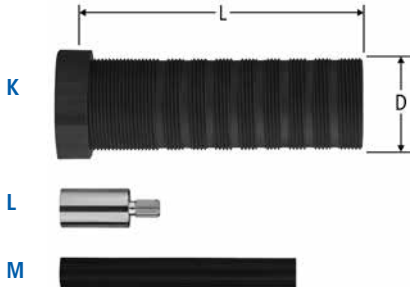
23092

Verlängerungs-Set, zu Unterputz-Ventilen bestehend aus Verlängerungshülse, Übergangsstück und Mitnehmer

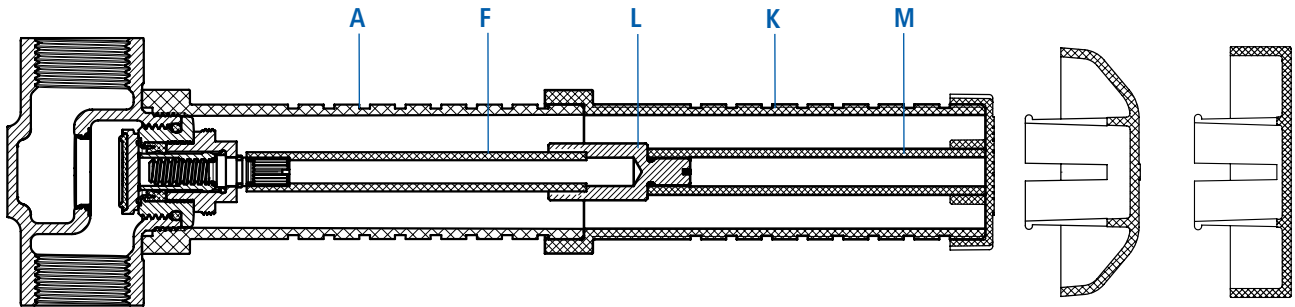
Set de prolongement, pour robinets à montage caché comprenant: douille de prolongement, manchon et axe de commande

Set di prolungamento, per valvole sotto muro comprendente tubo di prolungamento, collegamento e trascinatore

Kunststoff / Matière synthétique / Materiale sintetico



	L	D		Art.-Nr.	suissetec
				Art. n°	
	124	38		23092.21	-



Montage

Verlängerungshülse (K) auf Schutzhülse (A) aufschrauben. Mitnehmer (M) mit Übergangsstück (L) auf Mitnehmer (F) aufstecken.

Montage

Visser la douille de prolongement (K) sur la douille de protection (A). Introduire l'axe de commande (M) avec le manchon (L) sur l'axe de commande (F).

Montaggio

Avvitare il tubo di prolungamento (K) sulla guaina di protezione (A). Posizionare il trascinatore (M) sul trascinatore (F) per mezzo dell'elemento di collegamento (L).

Griff-Garnitur zu Unterputz-Ventilen

Set de croisillon pour robinets à montage caché

Set manopola per valvole sotto muro



23036

Griff-Garnitur, zu Unterputz-Ventilen

Set de croisillon, pour robinets à montage caché

Set manopola, per valvole sotto muro

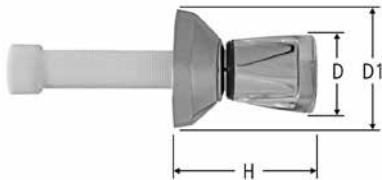
Kunststoff verchromt / Matière synthétique chromée / Materiale sintetico cromato

	H	D	D1									Art.-Nr.	suissetec
												Art. n°	
KW/WW/EF/EC/AF/AC	76	32	76									23036.51	

Kennzeichnungsringe rot (WW) und blau (KW) beigelegt

Anneaux de marquage rouge (EC) et bleu (EF) inclus

Anelli di contrassegno rosso (AC) e blu (AF) in dotazione



23035

Griff-Garnitur, zu Unterputz-Ventilen

Set de croisillon, pour robinets à montage caché

Set manopola, per valvole sotto muro

Messing verchromt / Laiton chromé / Ottone cromato

	H	D	D1									Art.-Nr.	suissetec
												Art. n°	
KW/EF/AF	70	56	70									23035.51	
WW/EC/AC	70	56	70									23035.52	