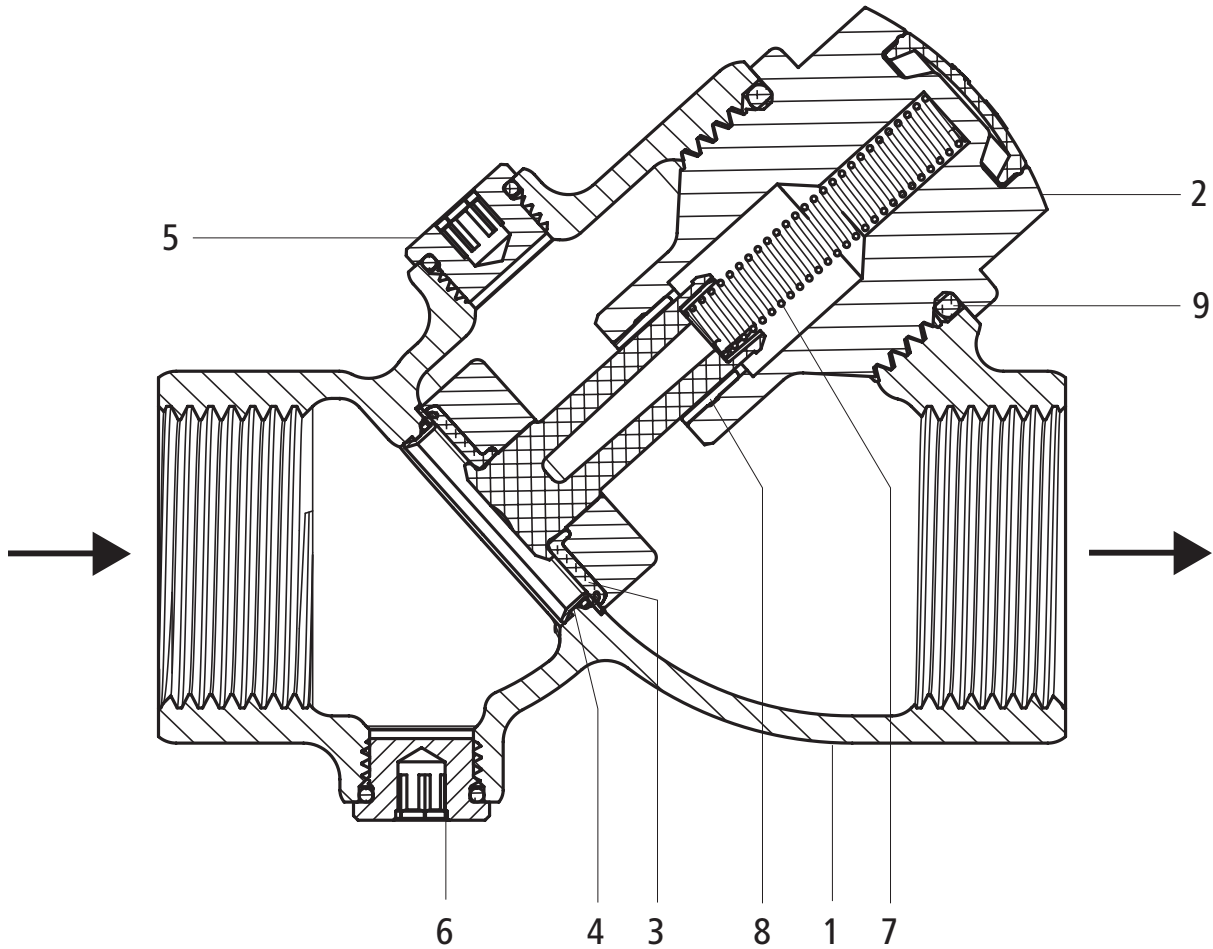


15101

Rückflussverhinderer EA
Clapet anti-retour EA
Valvola di ritegno EA



1	Gehäuse	Rotguss
2	Verschlusszapfen	½ – 2": Rotguss 2½": nichtrostender Stahl
3	Ventildichtung	EPDM
4	Ventilsitz	nichtrostender Stahl
5	Entleerzapfen	Rotguss
6	Prüfzapfen	Rotguss
7	Druckfeder	Federstahl
8	Führungsbüchse	Kunststoff
9	O-Ring	EPDM

Corps	Bronze
Bouchon	½ – 2": Bronze 2½": Acier inoxydable
Joint du clapet	EPDM
Siège	Acier inoxydable
Bouchon de vidange	Bronze
Bouchon de contrôle	Bronze
Ressort de compression	Acier à ressort
Bague de guidage	Matière synthétique
Joint torique	EPDM

Corpo	Bronzo
Tappo di chiusura	½ – 2": Bronzo 2½": Acciaio inossidabile
Guarnizione	EPDM
Sede della valvola	Acciaio inossidabile
Tappo di scarico	Bronzo
Tappo di prova	Bronzo
Molla di compressione	Acciaio per molle
Bussola di guida	Materiale sintetico
O-ring	EPDM

TO2.2018

Technische Informationen

- Für Wasser bis 90 °C, PN 16, Druckluft Klasse 1–4
- Öffnungsdruck 30...70 mbar

Wartung

Die Rückflussverhinderer-Einheit kann komplett ohne den Ausbau der ganzen Armatur ausgetauscht werden.

- **Allgemeine Inspektion und Unterhalt nach W3/E2**

Informations techniques

- Pour eau jusqu'à 90 °C, PN 16, air comprimé classe 1–4
- Pression d'ouverture 30...70 mbar

Entretien

L'élément de retenue peut être remplacé sans dépose du corps.

- **Inspection générale et entretien d'après W3/C2**

Informazioni tecniche

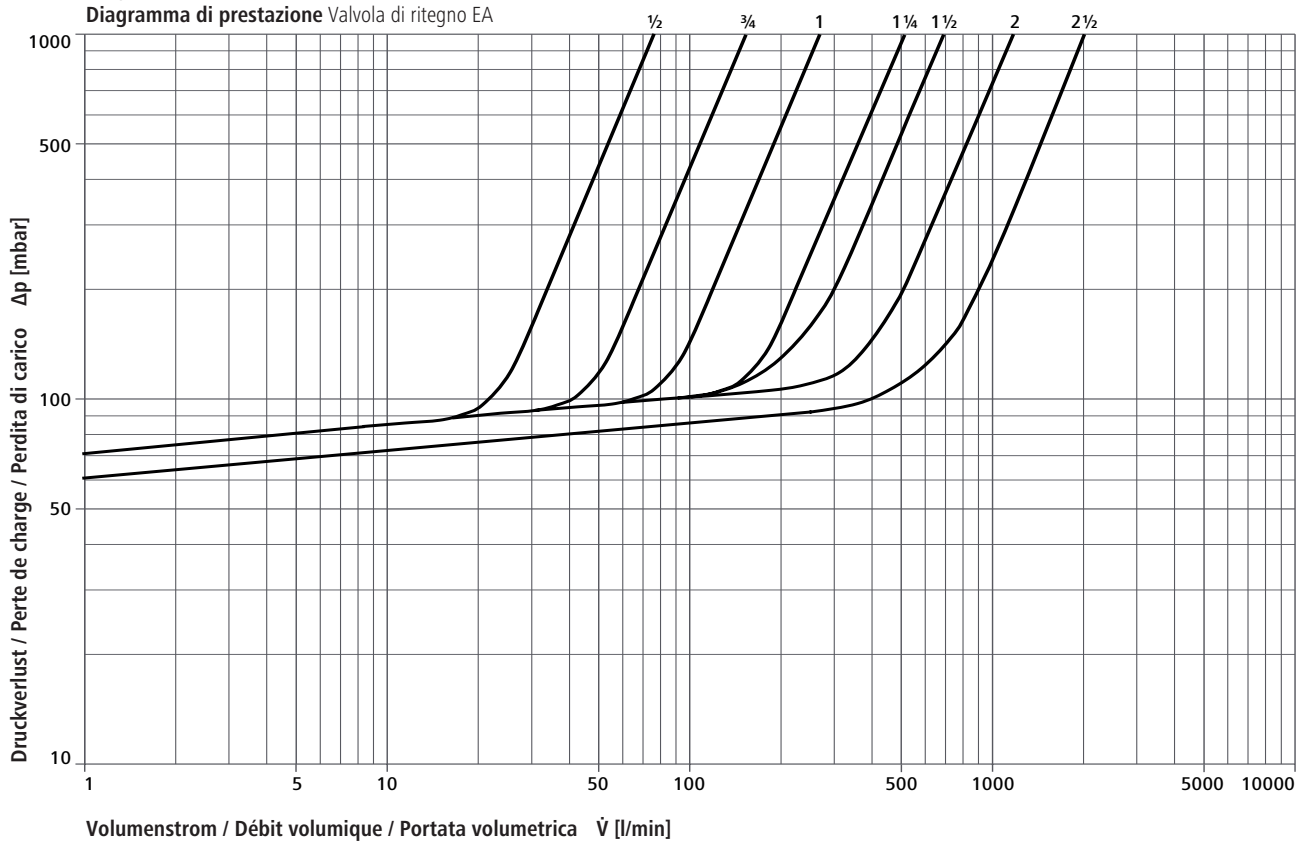
- Per acqua fino a 90 °C, PN 16, classe di aria compressa 1–4
- Pressione d'apertura 30...70 mbar

Manutenzione

Il pezzo per valvola di ritegno può essere sostituito completamente senza necessità di smontare il corpo della valvola.

- **Manutenzione e ispezione generale secondo le direttive W3/C2**

Leistungsdiagramm Rückflussverhinderer EA
Diagramme de performance Clapet anti-retour EA
Diagramma di prestazione Valvola di ritegno EA



T02.2018