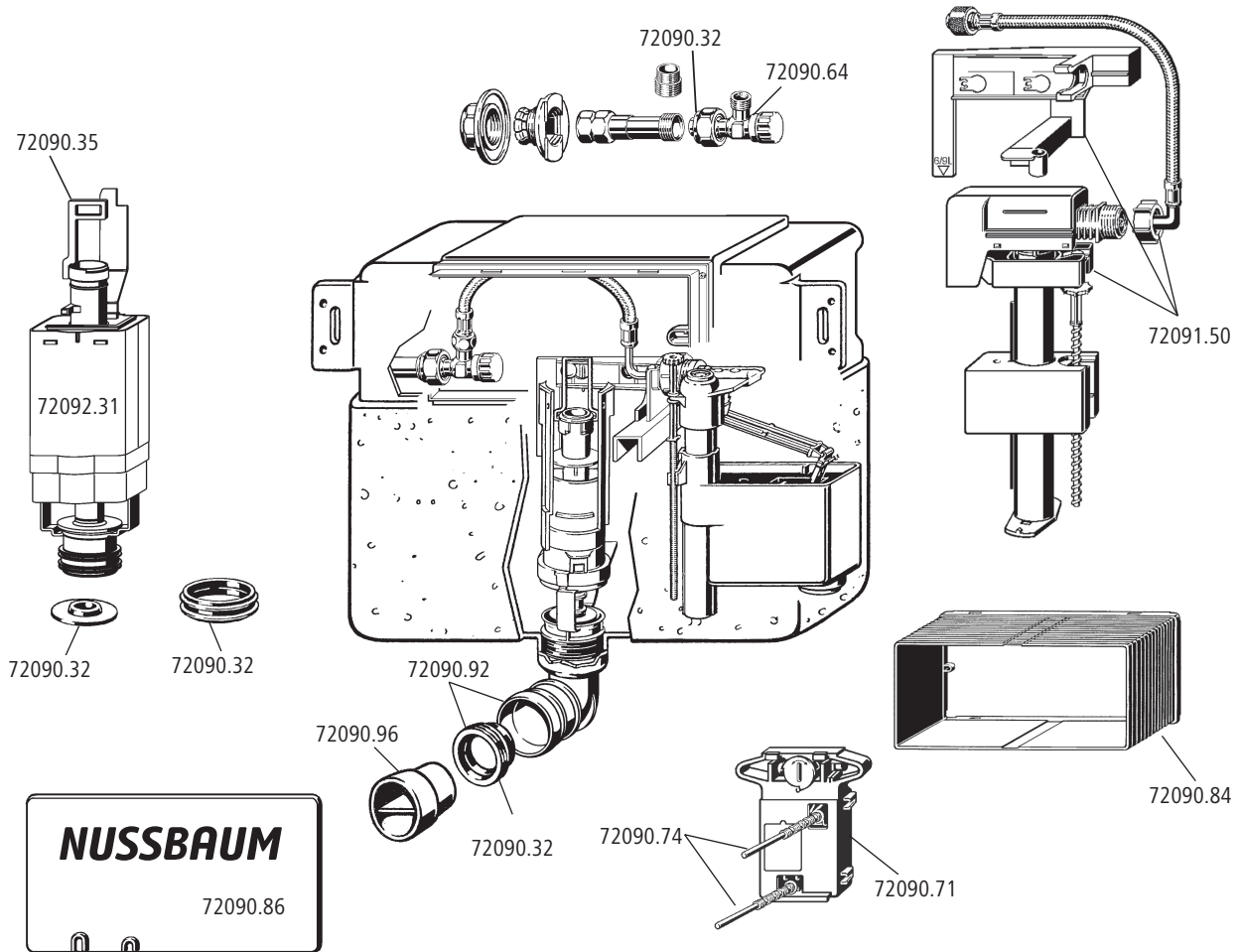


Nussbaum UP-Spülkasten 7292.10, niedrige Bauhöhe, Betätigung von vorne (bis 2008)

Nussbaum Réservoir de chasse encastré 7292.10, exécution basse, commande frontale (jusqu'à 2008)

Nussbaum Cassetta sotto muro 7292.10, esecuzione bassa, comando frontale (bis 2008)



Passende Betätigungsplatten - Plaques de commande appropriées - Piastre di comando adatte



Style 1
71017



Style 2
71018



Style 3
71019



More sensitive
71021 / 71022



Style 4
71014



Style 5
71015



More 2
71023

Beim Ersatz von Betätigungsplatten Design 1 und 3 bis Modelljahr 2008 wird der Spülkasten-Gewindebolzen-Satz 72090.77 benötigt.

Pour le remplacement des plaques de commande Design 1 et 3 modèles jusqu'à fin 2008, il faut utiliser le set de tiges de fixation pour réservoir de chasse 72090.77.

Per la sostituzione delle piastre di comando Design 1 e 3 modelli fino al 2008 bisogna utilizzare il set di perni filettati per cassetta 72090.77.