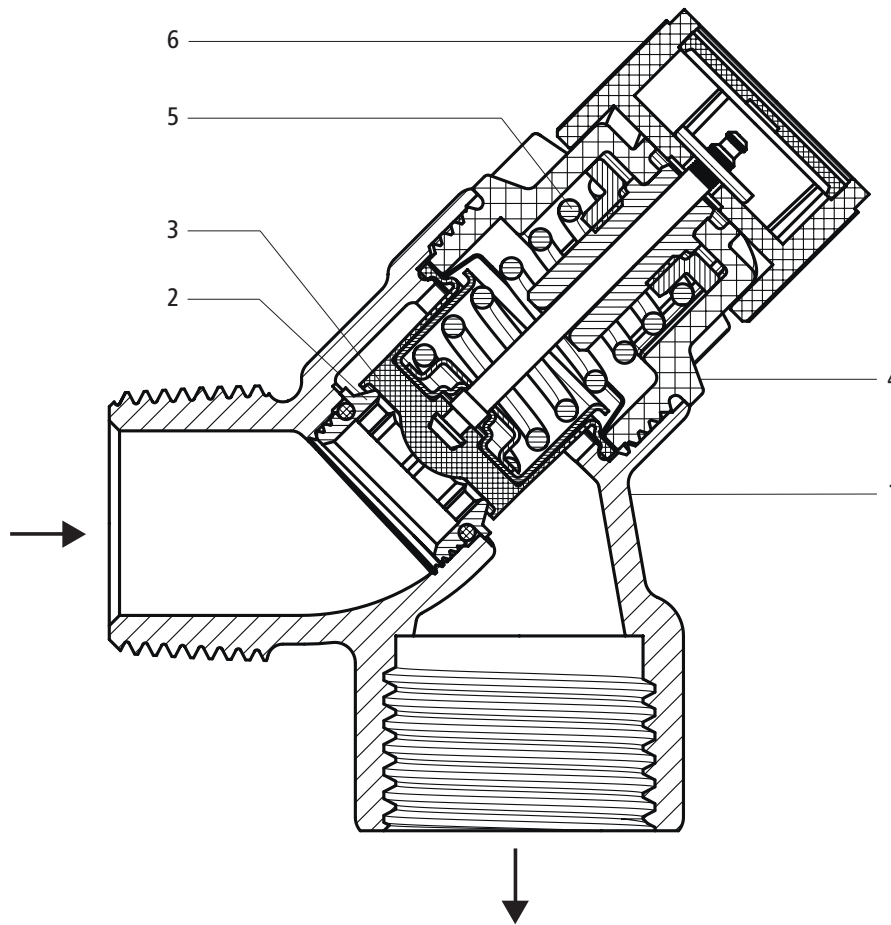
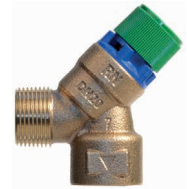


# 13000/13002

Sicherheitsventil für Wassererwärmer  
 Soupape de sûreté pour chauffe-eau  
 Valvola di sicurezza per scaldacqua



1 Gehäuse	Rotguss
2 Ventilsitz	nichtrostender Stahl
3 Membrane	EPDM
4 Oberteilkörper	Kunststoff
5 Druckfeder	Federstahl
6 Rillengriff	Kunststoff

Corps	Bronze
Siège	Acier inoxydable
Membrane	EPDM
Corps de la tête de soupape	Matière synthétique
Ressort de compression	Acier à ressort
Poignée moletée	Matière synthétique

Corpo	Bronzo
Sede della valvola	Acciaio inossidabile
Membrana	EPDM
Corpo della parte superiore	Materiale sintetico
Molla di compressione	Acciaio per molle
Manopola	Materiale sintetico

## Technische Informationen

- Das Sicherheitsventil ist ausschliesslich zur Absicherung von Wassererwärmern bis 90 °C zugelassen
- Ablassdruck auf 6 bar fest eingestellt
- Die Sicherheitsventile sind auch mit 4 bar, 8 bar oder 10 bar Ablassdruck erhältlich, siehe 13002

## Montage

- Das Sicherheitsventil muss mit dem Auslauf senkrecht nach unten eingebaut werden. Zwischen Sicherheitsventil und dem zu schützenden Apparat darf kein Absperrorgan eingebaut werden
- Das Sicherheitsventil muss mit einem sichtbaren, freien Auslauf direkt oder über eine möglichst kurze Auslaufleitung nach unten entwässert werden (z. B. 13091)

## Informations techniques

- La soupape de sûreté est exclusivement réservée à la protection des chauffe-eau. La température d'utilisation est de 90 °C max.
- Pression de décharge 6 bar
- Des soupapes de sûreté sont en outre disponibles en réglage 4 bar, 8 bar et 10 bar, voir 13002

## Montage

- La soupape de sûreté doit être montée verticalement (écoulement vers le bas). Il ne faut pas installer d'organe d'arrêt entre la soupape de sûreté et l'appareil à protéger
- On doit pouvoir purger la soupape de sûreté directement dans un écoulement à l'air libre visible ou au moyen d'une conduite d'écoulement aussi courte que possible (p. ex. 13091)

## Informazioni tecniche

- La valvola di sicurezza è ammessa unicamente per la protezione degli scaldacqua. Temperatura d'esercizio massima 90 °C
- Pressione di scarico regolata su 6 bar
- Le valvole di sicurezza sono anche disponibili con una pressione di scarico di 4 bar, 8 bar o 10 bar, vedere 13002

## Montaggio

- La valvola di sicurezza deve essere installata in verticale con lo scarico rivolto verso il basso. Nessun organo d'arresto deve essere installato fra la valvola di sicurezza e l'apparecchio da proteggere
- La valvola di sicurezza deve essere dotata di uno scarico diretto, visibile libero oppure attraverso una condotta possibilmente corta, verso il basso (ad es. 13091)

### Inbetriebnahme

Bei Inbetriebnahme sowie bei periodischen Prüfungen ist die korrekte Funktion des Sicherheitsventils zu überprüfen. Beim Aufwärmen muss aus Sicherheitsgründen Wasser aus der Abblaseleitung austreten.

### Funktionskontrolle

Sicherheitsventil anlüften und wieder schließen. Es sollte kein Wasser mehr austreten.

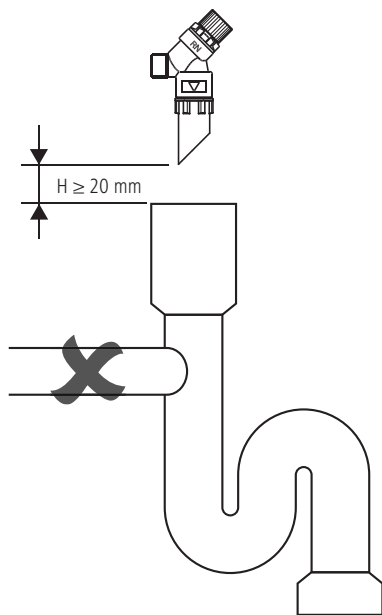
### Wartung

Sollte das Sicherheitsventil ausserhalb der Aufheizphase dauernd tropfen, so liegt meistens eine Verschmutzung vor. Nach Abschrauben des Oberteils können Ventilsitz und Dichtung gereinigt werden. Nach erfolgter Reinigung wird das Oberteil wieder eingeschraubt. Eine Verstellung des Ansprechdruckes tritt dadurch nicht ein.

Sollte die Störung damit nicht behoben sein, muss das komplette Sicherheitsventil ersetzt werden.

Für die Demontage und Montage der Oberteile ist der Schlüssel 93002 zu verwenden.

#### • Allgemeine Inspektion und Unterhalt nach W3/E2



Die Abwasserleitungen sind nach der gültigen Schweizer Norm SN 592000 und deren Empfehlungen auszuführen.

### Mise en service

Il faut vérifier le fonctionnement correct de la soupape de sûreté à la mise en service ainsi que lors des contrôles périodiques. L'augmentation de la température provoque obligatoirement un écoulement de l'eau à la sortie de la soupape de sûreté.

### Contrôle du fonctionnement

Ouvrir la soupape de sûreté et la refermer. Il ne doit plus y avoir d'eau qui s'échappe.

### Entretien

Si la soupape de sûreté goutte en permanence en dehors de la phase de chauffe, il s'agit généralement d'un encrassement. Dévisser la tête de soupape, nettoyer le joint et le siège et revisser le tout sur le corps. Cette intervention ne modifie pas le réglage de la pression de décharge.

Si cela ne devait pas éliminer le défaut, il faut alors remplacer la soupape de sûreté.

Pour le démontage et le montage de la partie supérieure utiliser la clé 93002.

#### • Inspection générale et entretien d'après W3/C2

### Leistung Caractéristiques Potenza

Grösse Dimension Dimensione	Einstelldruck Pression de réglage Pressione di regolazione	Volumenstrom* Débit volumique* Portata volumetrica*
½	4 bar	70 l/min
½	6 bar	90 l/min
½	8 bar	91 l/min
½	10 bar	118 l/min
¾	4 bar	65 l/min
¾	6 bar	84 l/min
¾	8 bar	88 l/min
¾	10 bar	119 l/min
1	6 bar	72 l/min
1	8 bar	75 l/min
1	10 bar	214 l/min

\* Leistung in Anlüftstellung  
Débit en position de purge  
Regolazione di flusso

Les conduites d'évacuation doivent être exécutées conformément à la Norme Suisse SN 592000 et ses recommandations.

### Messa in esercizio

Alla messa in esercizio, come pure durante i controlli periodici, è necessario verificare il corretto funzionamento della valvola di sicurezza. Per ragioni di sicurezza, al momento del riscaldamento, dal foro di sfiato deve uscire dell'acqua.

### Controllo del funzionamento

Dare brevemente aria alla valvola di sicurezza e richiuderla. Ora l'acqua non dovrebbe più fuoriuscire.

### Manutenzione

Se la valvola di sicurezza gocciolasse continuamente al di fuori del periodo di riscaldamento, ciò è normalmente dovuto ad imbrattamento. Dopo aver svitato la testa, la sede della valvola e la guarnizione sono accessibili per la pulizia. Una volta effettuata quest'ultima, la testa viene riavvitata. In questo modo, non si modifica la pressione di attivazione.

Se il difetto dovesse sussistere, sarà necessario sostituire l'intera valvola.

Per il demontaggio e il montaggio delle teste usare la chiave 93002.

#### • Manutenzione e ispezione generale secondo le direttive W3/C2

Le condutture di scarico devono essere realizzate in conformità alla vigente Norma Svizzera SN 592000, e alle relative raccomandazioni.

Die Grössenbestimmung des Sicherheitsventils erfolgt aufgrund des Wasservolumens oder der Wärmeleistung

Le dimensionnement de la soupape de sûreté se détermine en fonction de la contenance en litres ou de la puissance utile en kW

Il dimensionamento della valvola di sicurezza viene effettuata in base al volume d'acqua o alla potenza calorifica

Inhalt Wassererwärmer Contenance du chauffe-eau Contenuto scaldacqua	Max. Wärmeleistung Puissance utile max. Potenza calorifica max.	Sicherheitsventil Eintritt Entrée de la soupape de sûreté Valvola di sicurezza Entrata	Sicherheitsventil Austritt Sortie de la soupape de sûreté Valvola di sicurezza Uscita
bis / jusqu'à / fino a 200 l	75 kW	DN 15 / ½	DN 20 / ¾
über / de / da 200 l...1000 l	150 kW	DN 20 / ¾	DN 20 / ¾
über / à / a 1000 l	250 kW	DN 25 / 1	DN 25 / 1