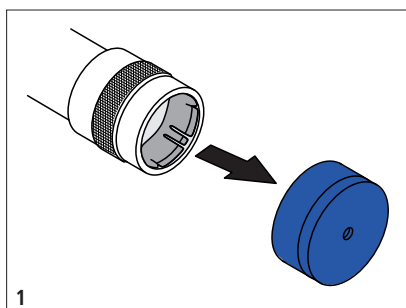
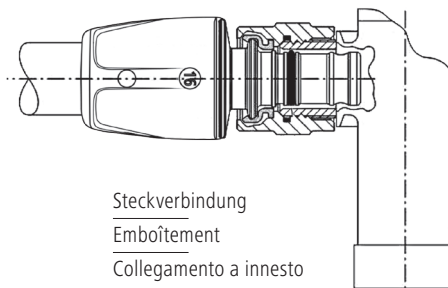
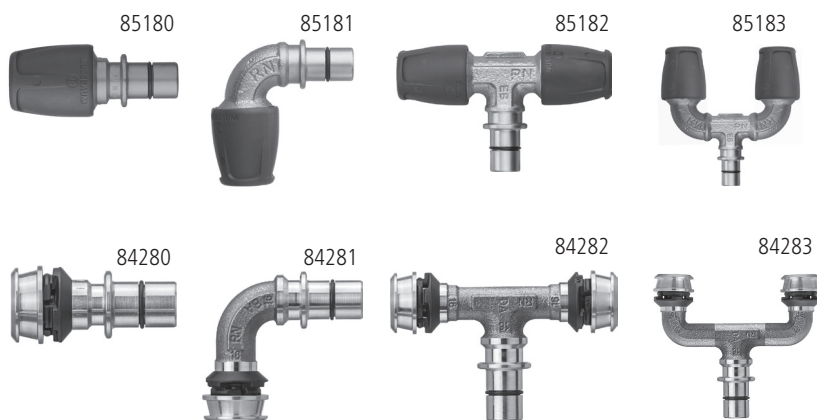


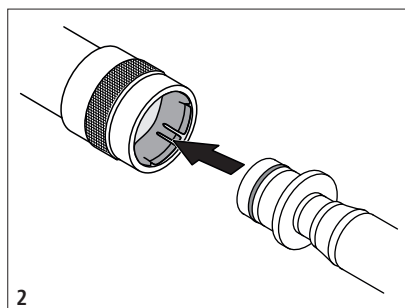
Herstellung einer Optiflex-Verbindung auf MeplaFix-Adapter

Réalisation d'un assemblage Optiflex sur adaptateur MeplaFix

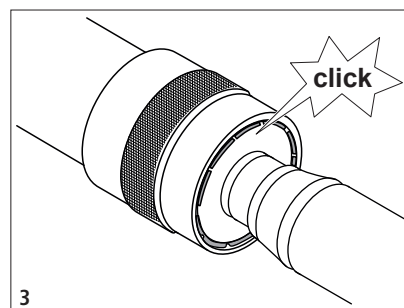
Realizzazione di una giunzione Optiflex su adattatore MeplaFix



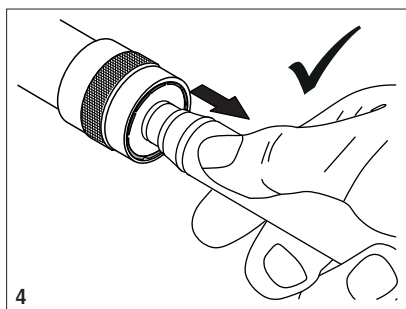
1
Schutzkappe vom MeplaFix-Fitting entfernen.
Enlever la cape de protection du raccord MeplaFix.
Rimuovere il cappuccio di protezione dal fitting MeplaFix.



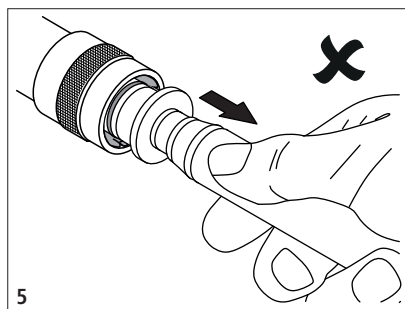
2
Optiflex-Übergang auf MeplaFix-Fitting stecken.
Insérer la pièce intermédiaire Optiflex sur le raccord MeplaFix.
Inserire il collegamento Optiflex sul fitting MeplaFix.



3
Ein hörbares «Click» bestätigt, dass die Verbindung korrekt hergestellt wurde.
Un «click» audible vérifie l'assemblage correcte.
Un «click» udibile verifica la giunzione corretta.



4
Zugtest: Korrekte Verbindung.
Essai de traction: Assemblage correcte.
Prova di trazione: Giunzione corretta.



5
Zugtest: Schlechte Verbindung.
Essai de traction: Assemblage défectueuse.
Prova di trazione: Giunzione difettosa.