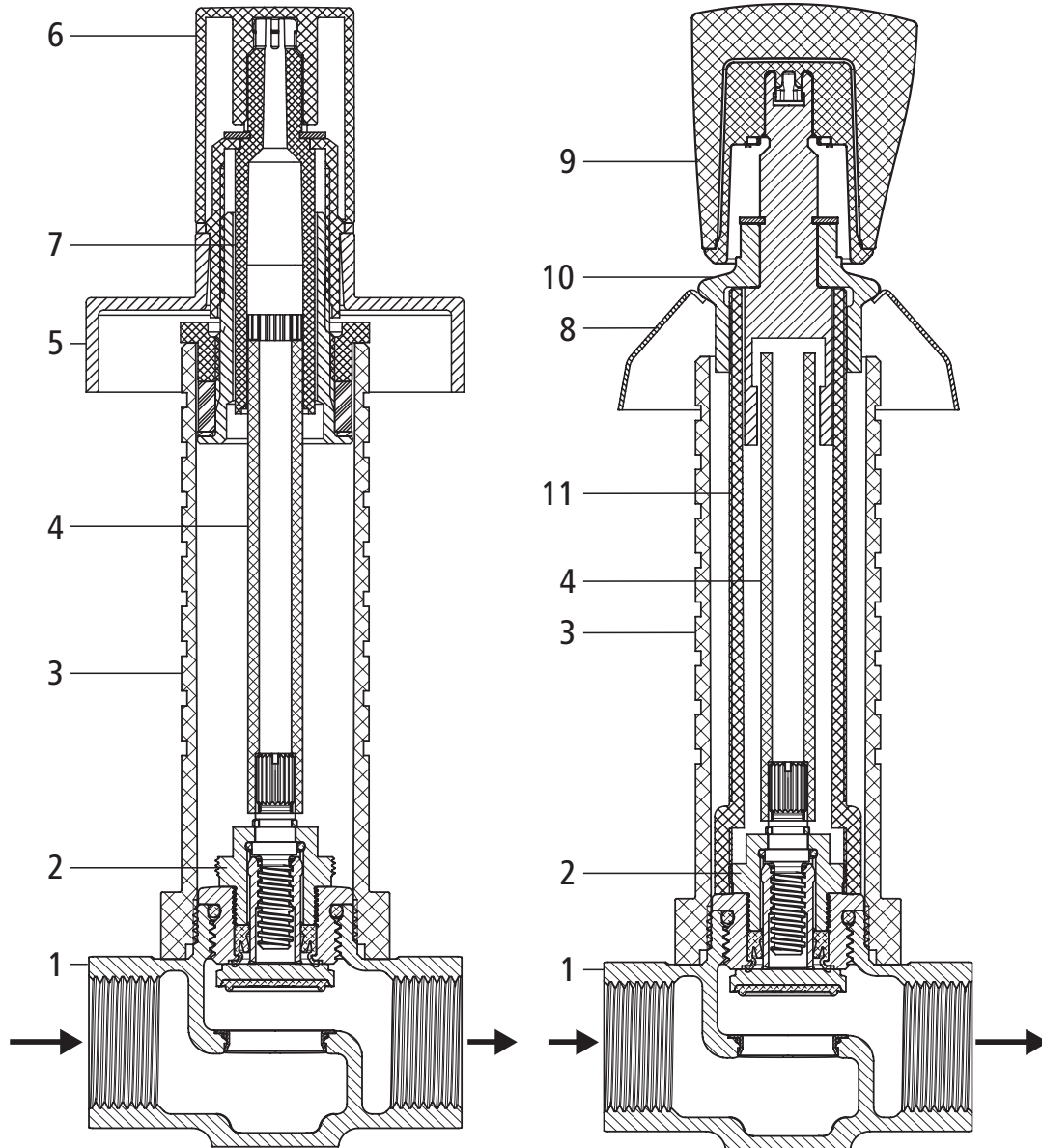


23035/23036

Griff-Garnitur zu Unterputz-Ventilen

Set de croisillon pour robinets à montage caché

Set manopola per valvole sotto muro



| | | |
|----|-------------------|----------------------|
| 1 | Gehäuse | Rotguss |
| 2 | Oberteil | Rotguss |
| 3 | Schutzhülse | Kunststoff |
| 4 | Mitnehmer | Kunststoff |
| 5 | Rosette | Kunststoff verchromt |
| 6 | Griff | Kunststoff verchromt |
| 7 | Oberteil komplett | Messing / Kunststoff |
| 8 | Rosette | Stahl verchromt |
| 9 | Griff | Kunststoff |
| 10 | Oberteil komplett | Messing verchromt |
| 11 | Befestigungshülse | Kunststoff |

| | |
|-----------------------|------------------------------|
| Corps | Bronze |
| Tête | Bronze |
| Douille de protection | Matière synthétique |
| Axe de commande | Matière synthétique |
| Rosace | Matière synthétique chromé |
| Croisillon | Matière synthétique chromé |
| Tête complète | Laiton / Matière synthétique |
| Rosace | Acier chromé |
| Croisillon | Matière synthétique |
| Tête complète | Laiton chromé |
| Douille de fixation | Matière synthétique |

| | |
|----------------------|------------------------------|
| Corpo | Bronzo |
| Testa | Bronzo |
| Guaina di protezione | Materiale sintetico |
| Trascinatore | Materiale sintetico |
| Rosetta | Materiale sintetico cromato |
| Manopola | Materiale sintetico cromato |
| Testa completa | Ottone / Materiale sintetico |
| Rosetta | Acciaio cromato |
| Manopola | Materiale sintetico |
| Testa completa | Ottone cromato |
| Boccola di fissaggio | Materiale sintetico |

TO2.2018

Verlängerungen

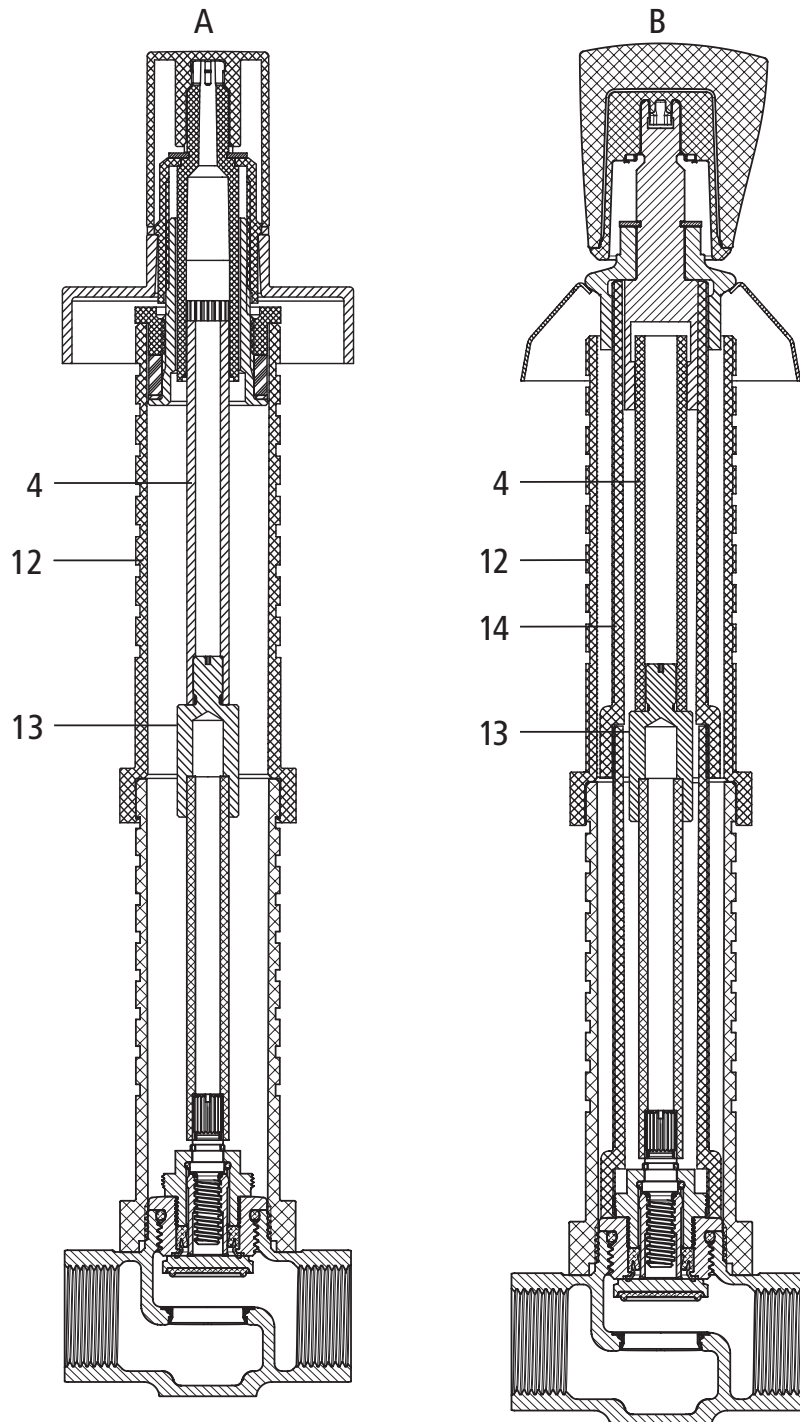
- A** Für die Verlängerung der Griff-Garnitur 23036 ist das Verlängerungs-Set 23092.21, bestehend aus Verlängerungshülse (12), Übergangsstück (13) und Mitnehmer (4), zu verwenden
- B** Bei der Verwendung der Griff-Garnitur 23035 muss zum Verlängerungs-Set 23092 noch eine zusätzliche Verlängerung 23093 (14) eingesetzt werden

Prolongements

- A** Pour prolonger le set de croisillon 23036, on utilise le set de prolongement 23092.21, comprenant: douille de prolongement (12), manchon (13) et axe de commande (4)
- B** Lors de l'utilisation du set de croisillon 23035, il faut ajouter au set de prolongement 23092.21 un prolongement 23093 (14) supplémentaire

Prolungamenti

- A** Per il prolungamento del set manopola 23036 va utilizzato il set di prolungamento 23092.21, comprendente: tubo di prolungamento (12), collegamento (13) e trascinatore (4)
- B** In caso di utilizzo del set manopola 23035 si deve utilizzare oltre al set di prolungamento 23092.21 anche un prolungamento supplementare 23093 (14)



| | | |
|----|--------------------|------------|
| 4 | Mitnehmer | Kunststoff |
| 12 | Verlängerungshülse | Kunststoff |
| 13 | Übergangsstück | Messing |
| 14 | Verlängerung | Kunststoff |

| | |
|-------------------------|---------------------|
| Axe de commande | Matière synthétique |
| Douille de prolongement | Matière synthétique |
| Manchon | Laiton |
| Prolonge | Matière synthétique |

| | |
|-----------------------|---------------------|
| Trascinatore | Materiale sintetico |
| Tubo di prolungamento | Materiale sintetico |
| Collegamento | Ottone |
| Prolungamento | Materiale sintetico |