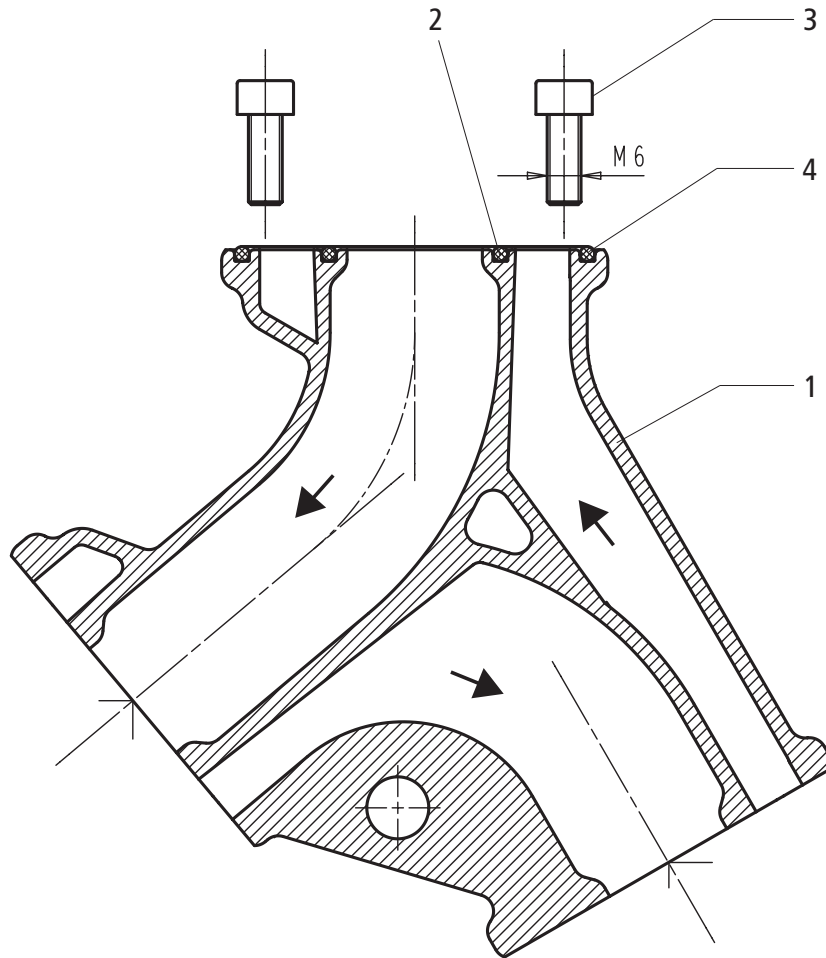


# 19091

Y-Flansch  
Bride en Y  
Flangia Y



1 Gehäuse	Rotguss
2 O-Ring	EPDM
3 O-Ring	EPDM
4 Zylinderschraube	nichtrostender Stahl

Corps	Bronze
Joint torique	EPDM
Joint torique	EPDM
Vis cylindrique	Acier inoxydable

Corpo	Bronzo
O-ring	EPDM
O-ring	EPDM
Vite cilindrica	Acciaio inossidabile

### Einbau/Funktionsprinzip

Beim Einbau sind die Durchflussrichtungen auf den Gehäusen zu beachten.

Da der Y-Flansch einen seriellen Anschluss von Geräten ermöglicht, muss in Flussrichtung gesehen immer zuerst der Feinfilter rückspülbar oder der Redfil rückspülbar angeschlossen werden.

### Montage/principe de fonctionnement

Lors du montage, tenir compte du sens de l'écoulement figurant sur les boîtiers.

La bride en Y permet un raccordement en série d'appareils. Il convient toujours de raccorder en premier, dans le sens de l'écoulement, un filtre fin rinçage à contre-courant ou un Redfil rinçage à contre-courant.

### Montaggio/Principio di funzionamento

Al montaggio vanno osservate le direzioni di flusso sui corpi.

Dato che la flangia Y consente l'allacciamento seriale di apparecchi, guardando nella direzione di flusso va sempre montato prima il filtro fine risciacquabile o il Redfil risciacquabile.

**Anschlussmöglichkeiten**

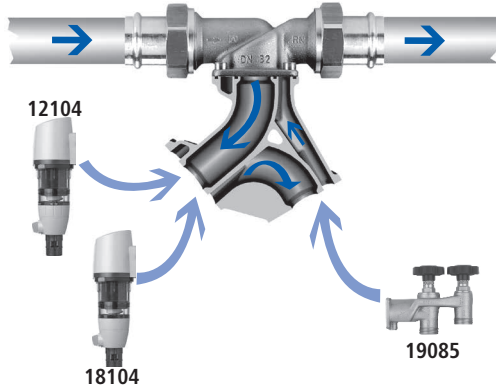
Bei der Verwendung des Y-Flansches besteht die Möglichkeit, folgende Geräte anzuschliessen:

**Possibilités de raccordement**

Avec l'utilisation de la bride en Y, les appareils suivants peuvent être raccordés:

**Possibilità di allacciamento**

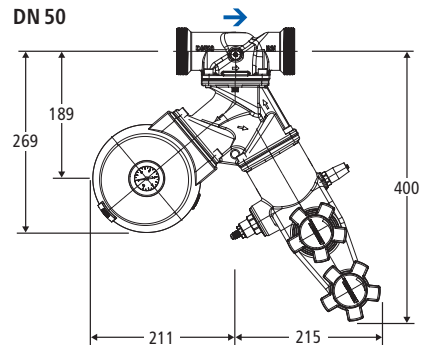
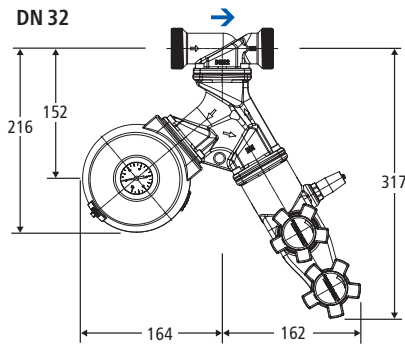
L'utilizzo di una flangia Y permette l'allacciamento dei seguenti apparecchi:



Platzbedarf bei der Verwendung des Y-Flansches mit einem Feinfilter rückspülbar 18104 / Redfil rückspülbar 12104 und der Anschlussgarnitur 19085:

Encombrement en cas d'utilisation d'une bride en Y avec un filtre fin rinçage à contre-courant 18104 / Redfil rinçage à contre-courant 12104 et la garniture de raccordement 19085:

Fabbisogno di spazio in caso di utilizzo di una flangia Y in abbinamento con un filtro fine risciacquabile 18104 / Redfil risciacquabile 12104 e con il set di allacciamento 19085:



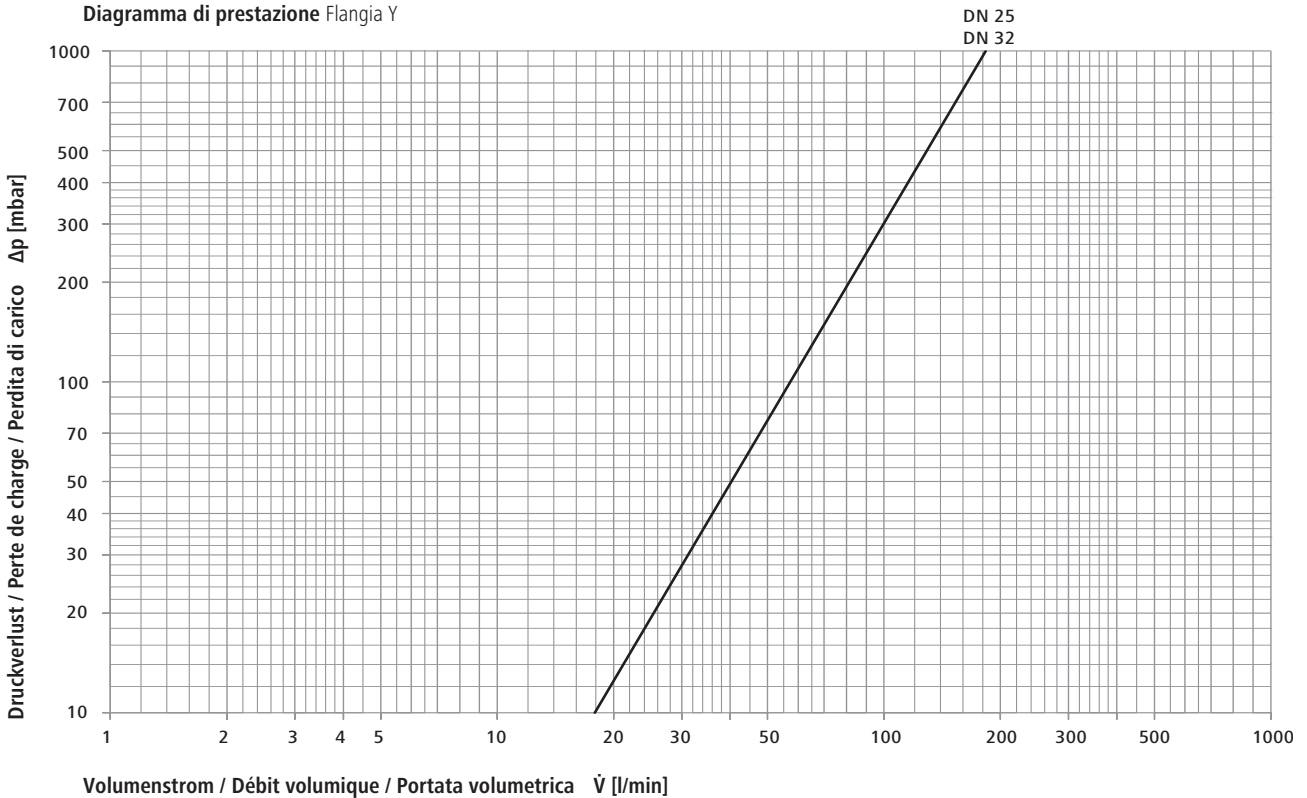
**ζ-Werte (Zeta) / Valeurs ζ (zéta) / Valori ζ (zeta)**

25	32
25.18	64.46

**Kvs-Werte (m³/h) / Valeurs Kvs (m³/h) / Valori Kvs (m³/h)**

25	32
4.98	5.10

**Leistungsdiagramm Y-Flansch**  
**Diagramme de performance Bride en Y**  
**Diagramma di prestazione Flangia Y**



T02.2018