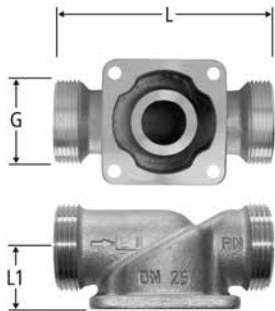


Y-Flansch

Montagehinweise



Bride en Y

Instructions de montage

Flangia Y

Istruzioni di montaggio

12085

Anschlussflansch, ohne Anschlussverschraubungen zu Redfil, Feinfiltern, Anschlussgarnituren und Y-Flansch

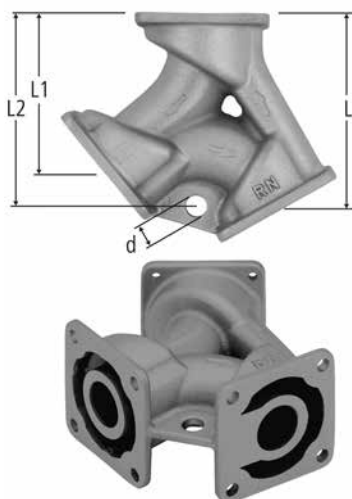
Boîtier de raccordement, sans raccords pour Redfil, filtres fins, garnitures de raccordement et bride en Y

Flangia di allacciamento, senza raccordi per Redfil, filtri a maglia fine, set di allacciamento e flangia Y

PN 16

Rotguss / Bronze / Bronzo

	DN	G	L	L1	Art.-Nr. Art. n°	suissetec
25 (1)	25	1¼	100	30	12085.36	618.175
32 (1¼)	32	1½	120	30	12085.37	618.176
40 (1½)	40	1¾	145	42	12085.38	618.177
50 (2)	50	2¾	175	45	12085.39	618.178



19091

Y-Flansch

für den seriellen Anschluss von Redfil oder Feinfilter rückspülbar mit Anschlussgarnitur für Wasserenthärter 19085, mit Dichtungen und Schrauben passend zu Anschlussflansch

Bride en Y

pour le raccordement en série d'un Redfil ou d'un filtre fin à rinçage à contre-courant avec la garniture de raccordement pour adoucisseurs d'eau 19085, comprenant: joints et vis pour boîtier de raccordement

Flangia Y

per il raccordo in serie di Redfil o filtri a maglia fine risciacquabili con il set di allacciamento per addolcitori d'acqua 19085, con guarnizioni e viti per flangia di allacciamento

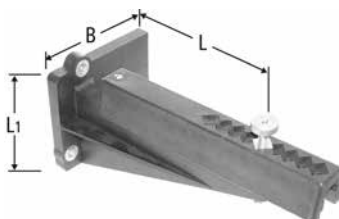
Rotguss / Bronze / Bronzo

	d	L	L1	L2	Art.-Nr. Art. n°	suissetec
25 / 32	11	109	80	99	19091.05	675.165 / 6
40 / 50	11	105	87	111	19091.06	675.167 / 8

Um das Gewicht der angeschlossenen Geräte / Armaturen abzustützen, kann die Konsole 19092 verwendet werden.

Pour soutenir le poids des appareils / robinets raccordés, utiliser la console 19092.

La mensola 19092 può essere utilizzata per sostenere il peso degli apparecchi / rubinetteria allacciati.



19092

Konsole, für die Abstützung des Y-Flansches stufenlos verstellbar

Console, pour le soutien de la bride en Y ajustable en continu

Mensola, per il sostegno della flangia Y a regolazione continua

Kunststoff / Matière synthétique / Materiale sintetico

	L	L1	B	Art.-Nr. Art. n°	suissetec
	122-297	110	117	19092.05	843.131

Y-Flansch

Montagehinweise

Bride en Y

Instructions de montage

Flangia Y

Istruzioni di montaggio

Einbau/Funktionsprinzip

Beim Einbau sind die Durchflussrichtungen auf den Gehäusen zu beachten.

Da der Y-Flansch einen seriellen Anschluss von Geräten ermöglicht, muss in Flussrichtung gesehen immer zuerst der Feinfilter rückspülbar oder der Redfil rückspülbar angeschlossen werden.

Montage/principe de fonctionnement

Lors du montage, tenir compte du sens de l'écoulement figurant sur les boîtiers.

La bride en Y permet un raccordement en série d'appareils. Il convient toujours de raccorder en premier, dans le sens de l'écoulement, un filtre fin à rinçage à contre-courant ou un Redfil à rinçage à contre-courant.

Montaggio/Principio di funzionamento

Al montaggio vanno osservate le direzioni di flusso sui corpi.

Dato che la flangia Y consente l'allacciamento seriale di apparecchi, guardando nella direzione di flusso va sempre montato prima il filtro a maglia fine a risciacquo a controcorrente o il Redfil a risciacquo a controcorrente.

Anschlussmöglichkeiten

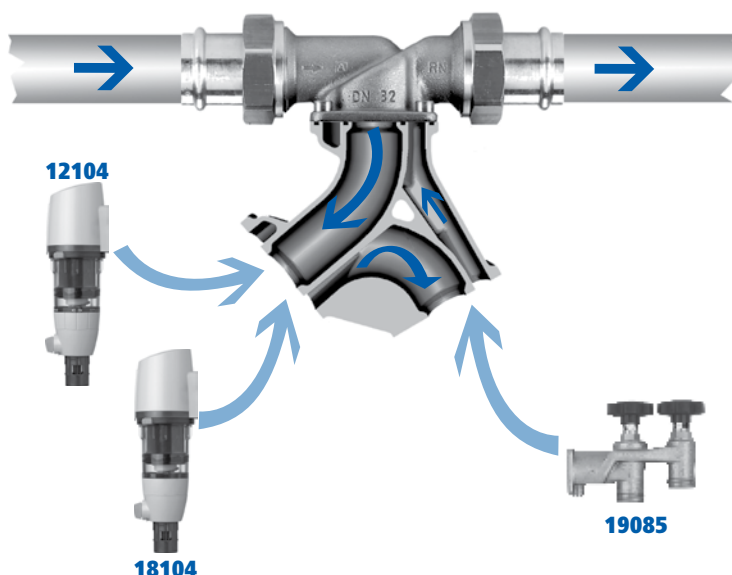
Bei der Verwendung des Y-Flansches besteht die Möglichkeit, folgende Geräte anzuschliessen:

Possibilités de raccordement

Avec l'utilisation de la bride en Y, les appareils suivants peuvent être raccordés:

Possibilità di allacciamento

L'utilizzo di una flangia Y permette l'allacciamento dei seguenti apparecchi:



Platzbedarf bei der Verwendung des Y-Flansches mit einem Feinfilter rückspülbar 18104 / Redfil rückspülbar 12104 und der Anschluss-garnitur 19085:

Encombrement en cas d'utilisation d'une bride en Y avec un filtre fin à rinçage à contre-courant 18104 / Redfil à rinçage à contre-courant 12104 et la garniture de raccordement 19085:

Fabbisogno di spazio in caso di utilizzo di una flangia Y in abbinamento con un filtro fine risciacquabile 18104 / Redfil risciacquabile 12104 e con il set di allacciamento 19085:

