

## Optiflex-T-Lehre

### Montageanleitung

#### T-Lehre 85095 ohne Locheinsätze

zu Optiflex-Dosen mit Abdichtungsverlängerung: 84206, 84209, 85106, 85109.

Befestigung mit Bau- und Abpresszapfen 85091.

## Optiflex-Gabarit-té

### Instructions de montage

#### Gabarit-té 85095 sans anneaux d'insert

pour boîtes Optiflex avec prolongement d'étanchéité: 84206, 84209, 85106, 85109.

Fixation avec bouchon de montage et de fixation 85091.

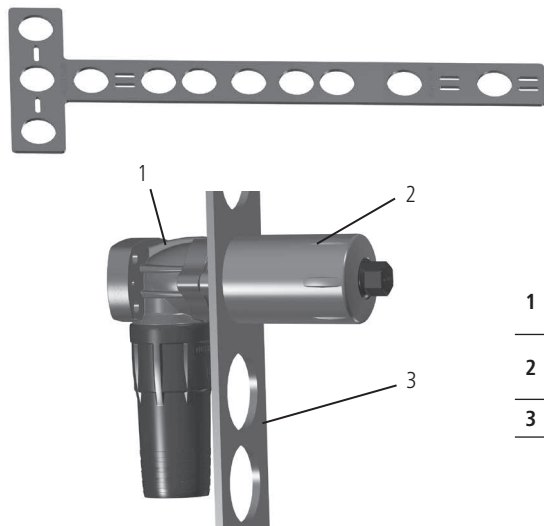
## Optiflex-Dima di montaggio a Ti

### Istruzioni di montaggio

#### Dima di montaggio a Ti 85095 senza inserti ad anello

per scatole Optiflex con prolunga guarnizione: 84206, 84209, 85106, 85109.

Fissaggio con tappo di prova 85091.



1	Optiflex-Dose mit Abdichtungsverlängerung	Boîte Optiflex avec prolongement d'étanchéité	Scatola Optiflex con prolunga guarnizione
2	Bau- und Abpresszapfen	Bouchon de montage et de fixation	Tappo di prova
3	Optiflex-T-Lehre	Gabarit-té	Dima di montaggio a Ti

#### T-Lehre 85095 mit Locheinsätzen 85094

zu Optiflex-Dosen ohne Abdichtungsverlängerung:

84200, 84205, 84210, 84211, 85205, 85110, 85211, 85100.

Befestigung mit Bau- und Abpresszapfen 85091.

#### Gabarit-té 85095 avec anneaux d'insert 85094

pour boîtes Optiflex sans prolongement d'étanchéité:

84200, 84205, 84210, 84211, 85205, 85110, 85211, 85100.

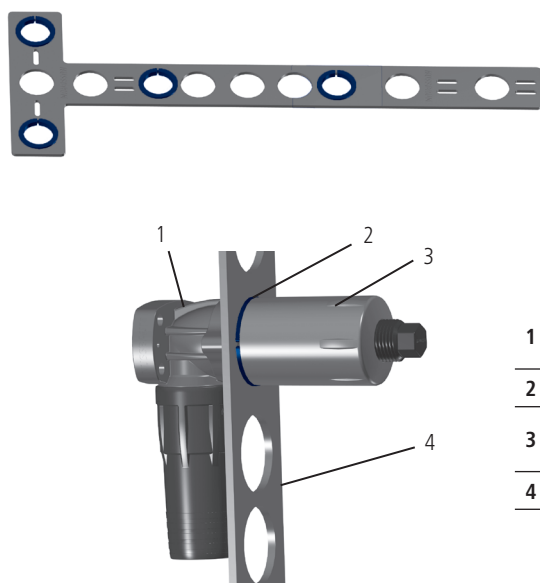
Fixation avec bouchon de montage et de fixation 85091.

#### Dima di montaggio a Ti 85095 con inserti ad anello 85094

per scatole Optiflex senza prolunga guarnizione:

84200, 84205, 84210, 84211, 85205, 85110, 85211, 85100.

Fissaggio con tappo di prova 85091.



1	Optiflex-Dose ohne Abdichtungsverlängerung	Boîte Optiflex sans prolongement d'étanchéité	Scatola Optiflex senza prolunga guarnizione
2	Locheinsatz	Anneau d'insert	Inserto ad anello
3	Bau- und Abpresszapfen	Bouchon de montage et de fixation	Tappo di prova
4	Optiflex-T-Lehre	Gabarit-té	Dima di montaggio a Ti