

81163/80189

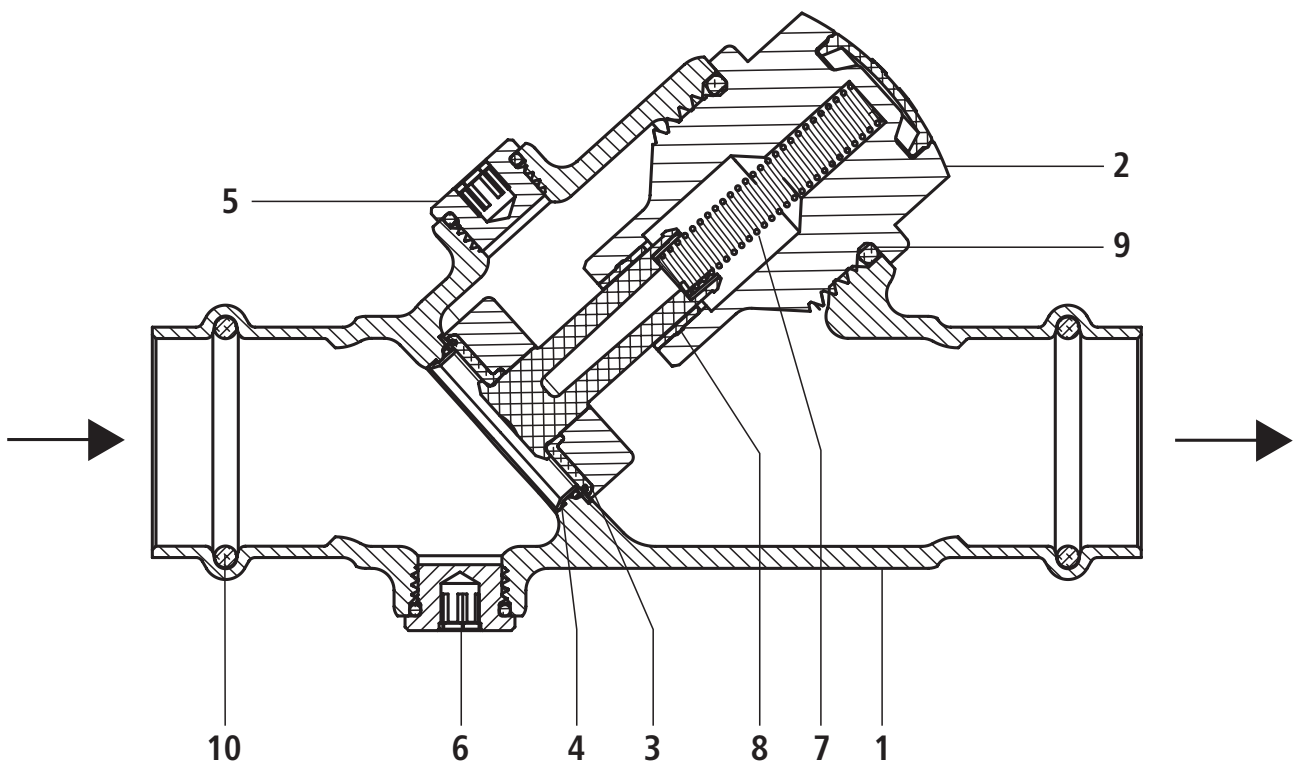
Rückflussverhinderer EA
Clapet anti-retour EA
Valvola di ritegno EA



81163



80189*



1 Gehäuse	Rotguss / * nichtrostender Stahl
2 Verschlusszapfen	Rotguss / * nichtrostender Stahl
3 Ventildichtung	EPDM
4 Ventilsitz	nichtrostender Stahl
5 Entleerzapfen	Rotguss / * nichtrostender Stahl
6 Prüfzapfen	Rotguss / * nichtrostender Stahl
7 Druckfeder	Federstahl-NIRO
8 Führungsbüchse	Kunststoff
9 O-Ring	EPDM
10 O-Ring	EPDM

Corps	Bronze / * Acier inoxydable
Bouchon	Bronze / * Acier inoxydable
Joint du clapet	EPDM
Siège	Acier inoxydable
Bouchon de vidange	Bronze / * Acier inoxydable
Bouchon de contrôle	Bronze / * Acier inoxydable
Ressort de compression	Acier à ressort inoxydable
Bague de guidage	Matière synthétique
Joint torique	EPDM
Joint torique	EPDM

Corpo	Bronze / * Acciaio inossidabile
Tappo di chiusura	Bronze / * Acciaio inossidabile
Guarnizione	EPDM
Sede della valvola	Acciaio inossidabile
Tappo di scarico	Bronze / * Acciaio inossidabile
Tappo d'ispezione	Bronze / * Acciaio inossidabile
Molla di compressione	Acciaio per molle inossidabile
Bussola di guida	Materiale sintetico
O-ring	EPDM
O-ring	EPDM

T02.2018

Technische Informationen

- Für Wasser bis 90 °C, PN 16, Druckluft (Druckluftklasse 1–4, max. Ölkonzentration: 5 mg/m³)
- 80189 aus Edelstahl

Wartung

Die Rückflussverhinderer-Einheit kann komplett ohne den Ausbau der ganzen Armatur ausgetauscht werden. Die Armatur kann dadurch ohne Verschraubungen eingebaut werden.

Informations techniques

- Pour eau jusqu'à 90 °C, PN 16, air comprimé (air comprimé classe 1–4, concentration d'huile max.: 5 mg/m³)
- 80189 en acier inoxydable

Entretien

L'élément de retenue peut être remplacé sans dépose du corps. Cette robinetterie peut ainsi être montée sans raccords à écrou mobile.

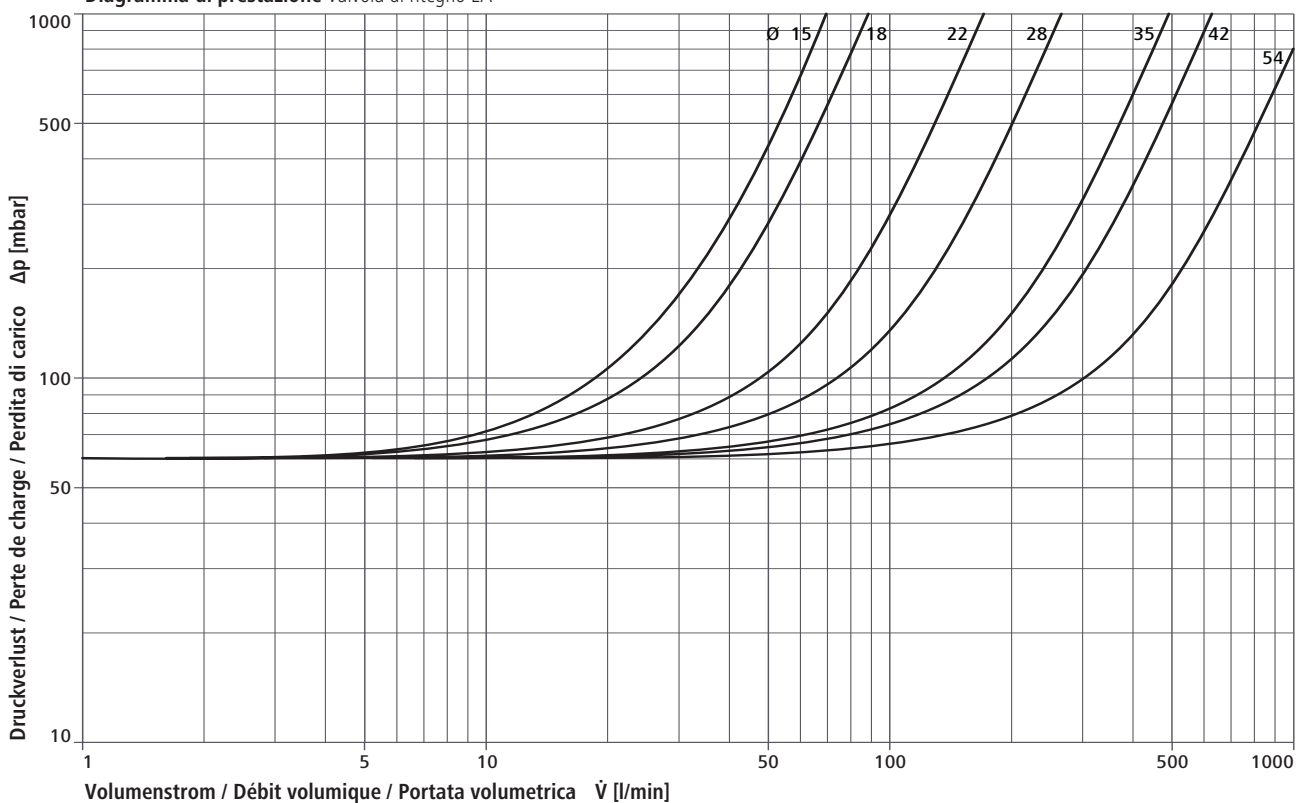
Informazioni tecniche

- Per acqua fino a 90 °C, PN 16, aria compressa (categoria d'aria compressa 1–4, concentrazione d'olio max.: 5 mg/m³)
- 80189 in acciaio inossidabile

Manutenzione

Il pezzo per valvola di ritegno può essere sostituito completamente senza necessità di smontare il corpo della valvola. Pertanto, la valvola può essere installata senza raccordi.

Leistungsdiagramm Rückflussverhinderer EA
Diagramme de performance Clapet anti-retour EA
Diagramma di prestazione Valvola di ritegno EA



T02.2018