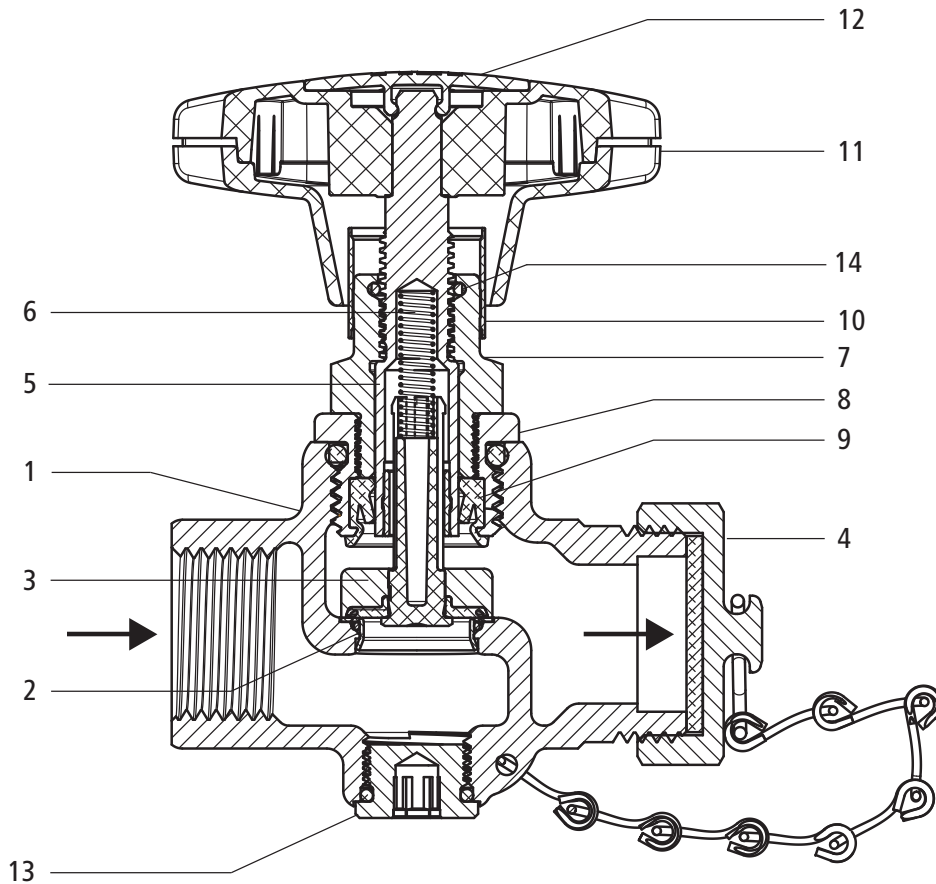




23120 - Valvola di riempimento, con valvola di ritegno EA e cappuccio di chiusura

23121 - Valvola di riempimento, con valvola di ritegno EA e raccordo portagomma

Costruzione e materiali



1	Corpo	Bronzo CC246E
2	Sede della valvola	Acciaio inossidabile
3	Piattello	Acciaio inossidabile / EPDM
4	Cappuccio di chiusura	Ottone
5	Perno	Acciaio inossidabile
6	Molla di compressione	Acciaio per molle
7	Testa completa KRV	Ottone
8	Collegamento filettato	Ottone CW724R
9	Guarnizione del perno	EPDM
10	Indicatore della posizione	Materiale sintetico
11	Volantino	Materiale sintetico
12	Coperchio per volantino	Materiale sintetico
13	Tappo di verifica	Ottone CW724R
14	Freno a vite	NBR

Dati tecnici

Medio		Acqua
Temperatura max. medio	[°C]	90
Pressione nominale		PN 16

Caratteristiche prodotto

La valvola di riempimento con valvola di ritegno EA è una combinazione di valvola di ritegno/arresto avente le seguenti caratteristiche:

- Il piattello con molla di compressione impedisce il riflusso dell'acqua quando la valvola è aperta.
- L'indicatore della posizione mostra se la valvola è aperta o chiusa.

Avvertenze per l'impiego

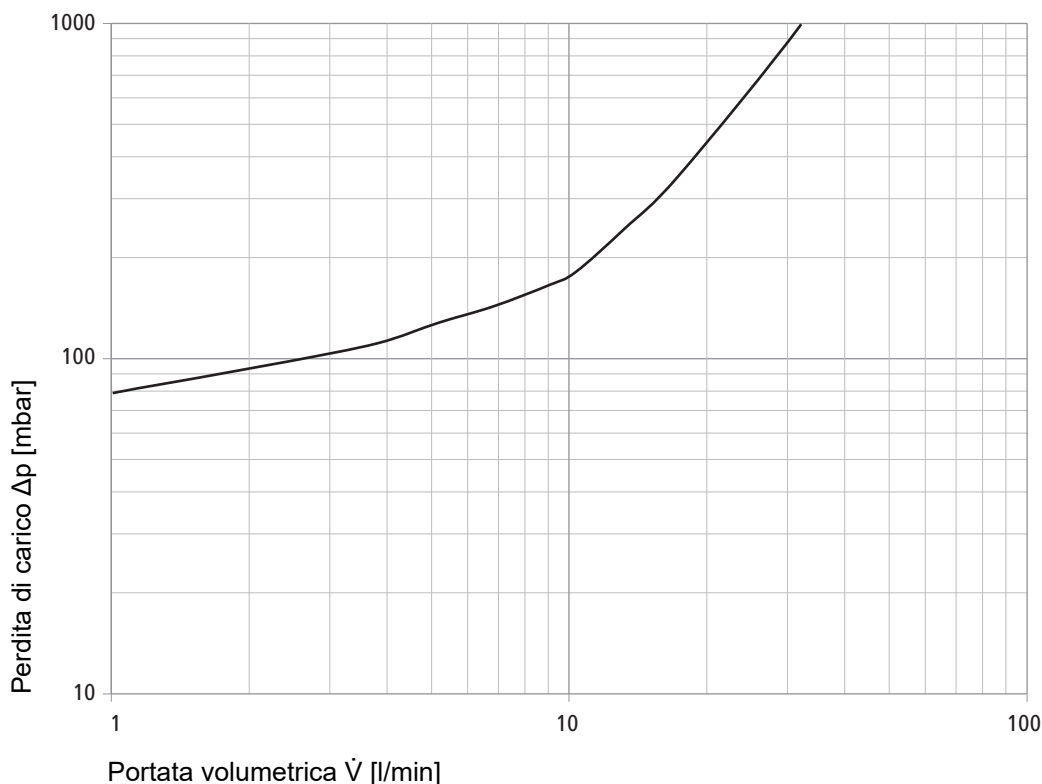
Per l'impiego del prodotto devono essere rispettati i seguenti requisiti e le seguenti avvertenze:

- Valgono le disposizioni della direttiva W3 della SSIGA.

Valori di perdita della pressione

		1/2"
Valore Kvs	[m ³ /h]	1.92

Diagramma di prestazione



Ulteriori informazioni e la versione più recente del presente documento sono disponibili sul nostro sito web www.nussbaum.ch.



23120 23121