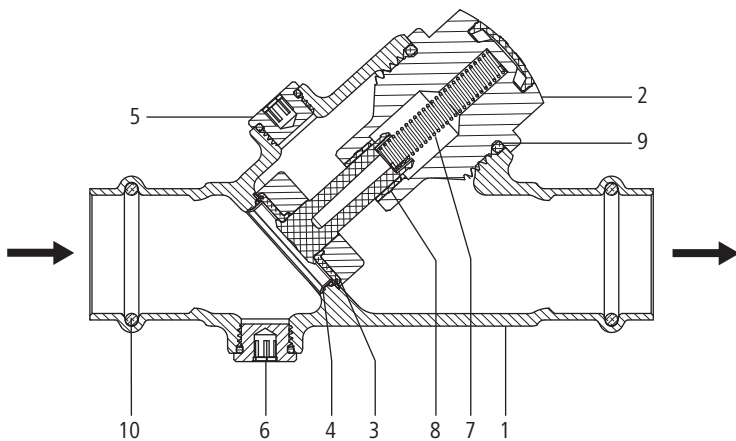


**80189** - Optipress-Aquaplust-Valvola di ritegno EA

**81163** - Optipress-Aquaplust-Valvola di ritegno EA

## Struttura del prodotto e materiali



		<b>81163</b>	<b>80189</b>
<b>1</b>	Corpo	Bronzo CC246E	Acciaio inossidabile 1.4401
<b>2</b>	Pezzo per valvola di ritegno	Bronzo CC246E	Acciaio inossidabile 1.4401
<b>3</b>	Piattello	Acciaio inossidabile / EPDM	
<b>4</b>	Sede della valvola	Acciaio inossidabile 1.4401	
<b>5</b>	Tappo di scarico	Ottone CW724R	Acciaio inossidabile 1.4401
<b>6</b>	Tappo di verifica	Ottone CW724R	Acciaio inossidabile 1.4401
<b>7</b>	Molla di compressione	Acciaio per molle	
<b>8</b>	Bussola di guida	Materiale sintetico	
<b>9</b>	O-ring	EPDM	
<b>10</b>	O-ring	EPDM	

## Dati tecnici

Medio		Acqua
Temperatura max. medio	[°C]	90
Pressione nominale		PN 16
Classe di aria compressa		1 ... 4
Pressione di apertura	[kPa] (mbar)	3 ... 7 (30 ... 70)

## Avvertenze per l'impiego

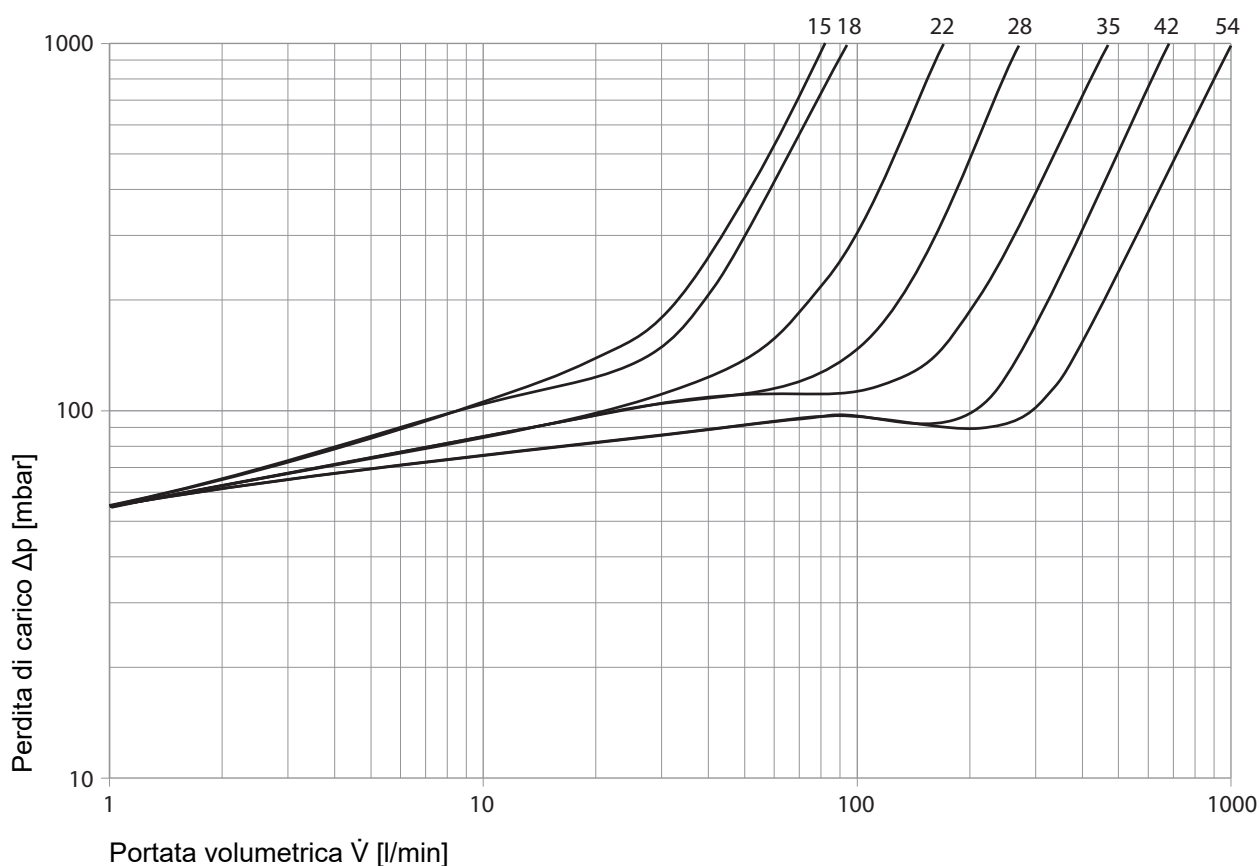
Per l'impiego del prodotto devono essere rispettati i seguenti requisiti e le seguenti avvertenze:

- Valgono le disposizioni della direttiva W3 della SSIGA.
- Il pezzo per valvola di ritegno EA 15108/80190 può essere sostituito completamente senza dover smontare l'intera rubinetteria.
- Per la sostituzione del pezzo per valvola di ritegno in vecchie valvole di ritegno EA (modelli dal 2005 al 2016) con dimensioni da 1/2" a 1 1/4" può essere utilizzato solo il pezzo di ricambio 15108/80190 Pezzo per valvola di ritegno EA.

## Valori di perdita della pressione

		15	18	22	28	35	42	54
Valore Kvs	[m <sup>3</sup> /h]	4.76	5.52	10.62	15.92	27.46	40.67	62.04

## Diagramma di prestazione



Ulteriori informazioni e la versione più recente del presente documento sono disponibili sul nostro sito web [www.nussbaum.ch](http://www.nussbaum.ch).



80189 81163