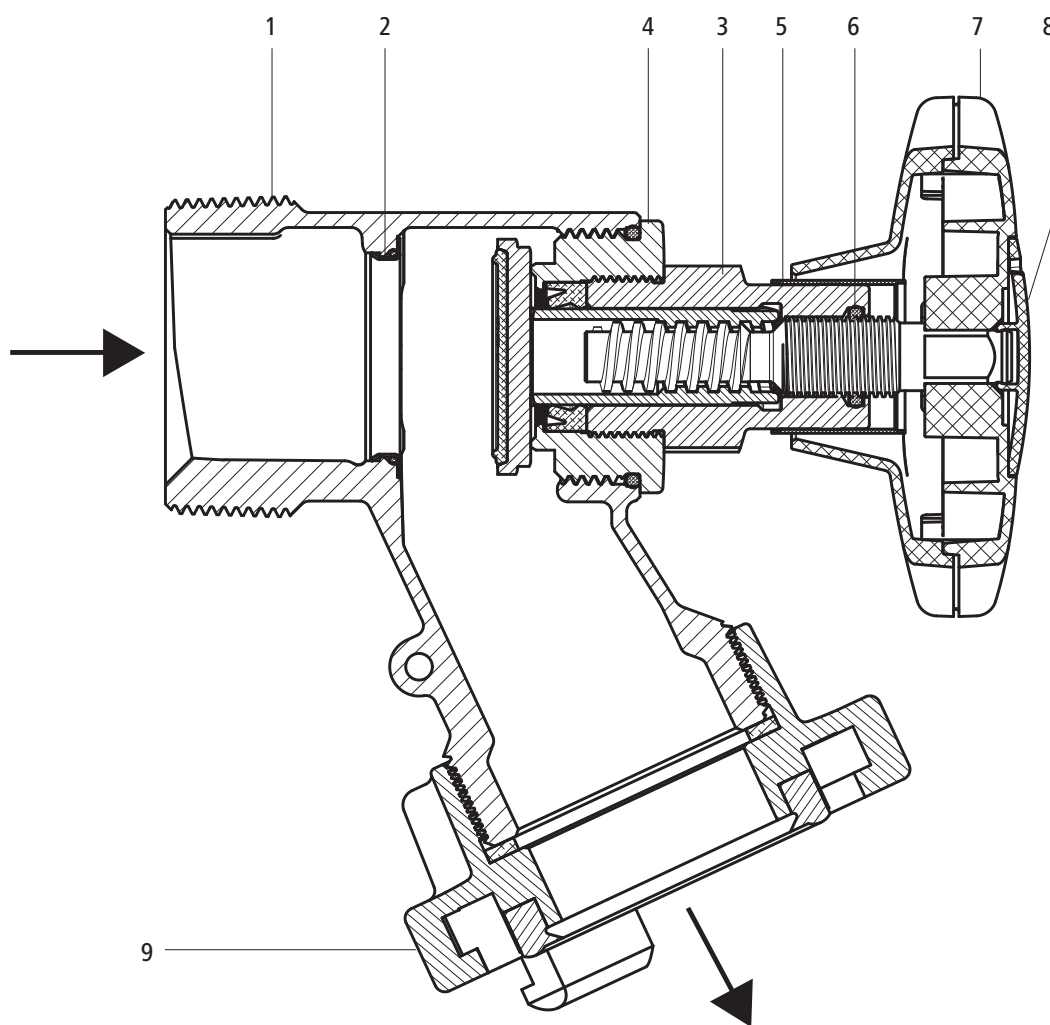


- 24150** - Valvola d'incendio
- 24151** - Valvola d'incendio, con accoppiamento Storz
- 24152** - Valvola d'incendio, con accoppiamento cieco Storz

### Struttura del prodotto e materiali

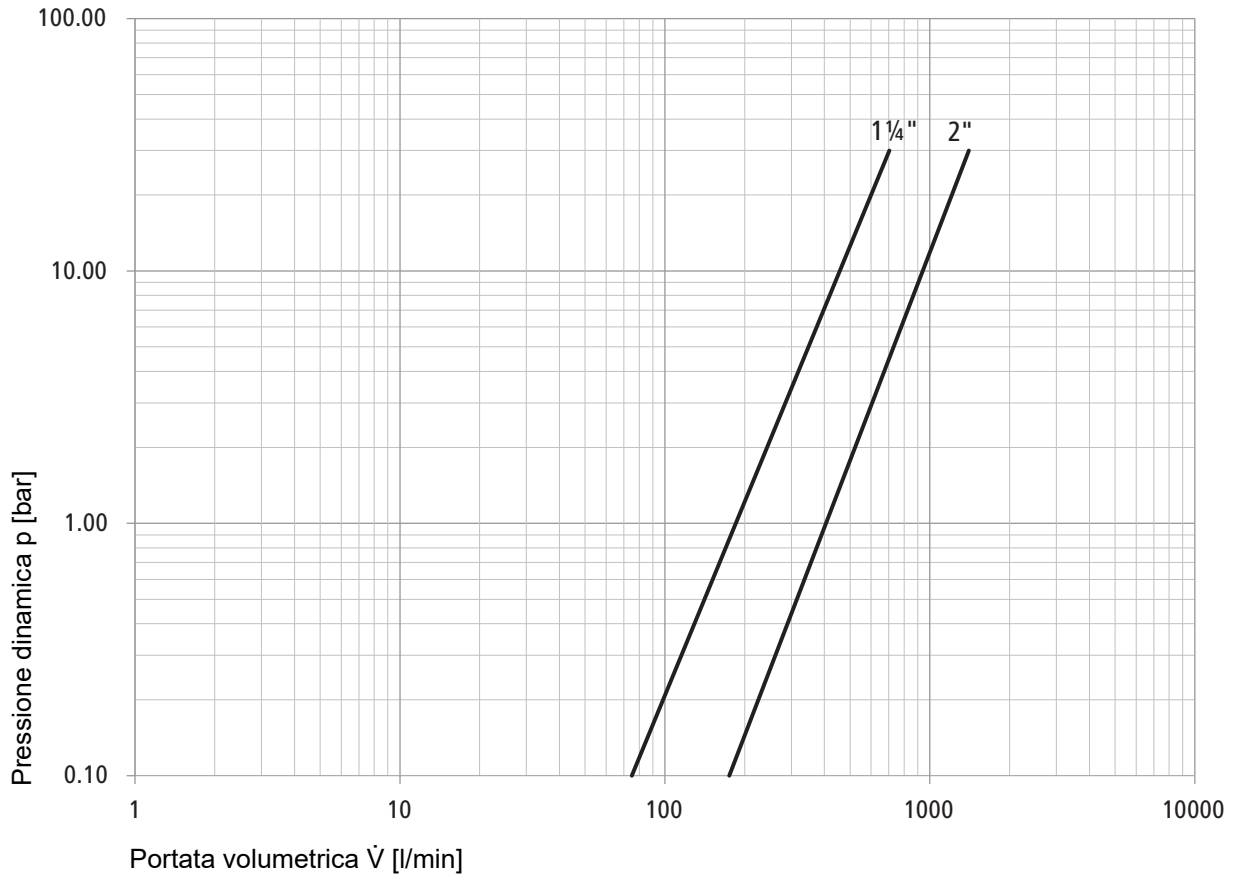


1	Corpo	Bronzo CC246E
2	Sede della valvola	Acciaio inossidabile
3	Testa	Ottone
4	Collegamento filettato	Ottone CW724R
5	Indicatore della posizione	Materiale sintetico
6	Freno a vite	NBR
7	Volantino	Materiale sintetico
8	Coperchio per volantino	Materiale sintetico
9	Accoppiamento Storz	Alluminio

Dati tecnici

Medio		Acqua
Temperatura max. medio	[°C]	65
Pressione nominale		PN 25

Diagramma di prestazione



Ulteriori informazioni e la versione più recente del presente documento sono disponibili sul nostro sito web [www.nussbaum.ch](http://www.nussbaum.ch).



24150    24151    24152