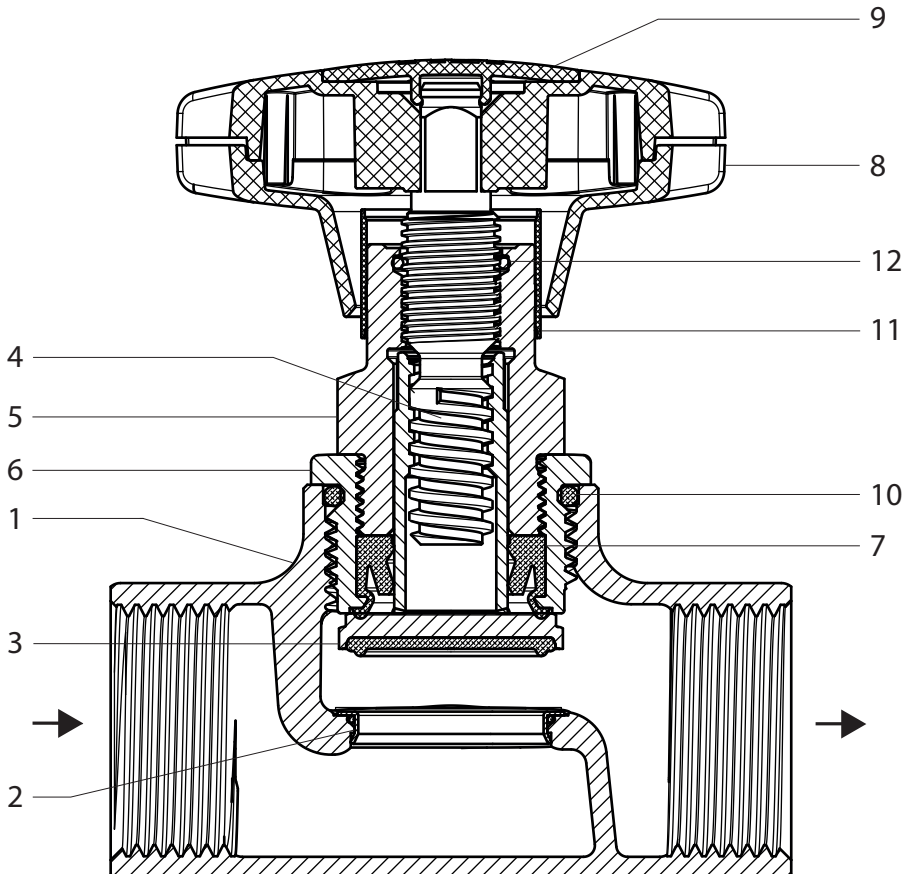




23100 - Robinet droit

23102 - Robinet droit, avec robinet de rinçage

Structure du produit et matériaux



1	Corps	Bronze CC246E
2	Siège	Acier inoxydable 1.4401
3	Clapet porte-joint	Acier inoxydable/EPDM
4	Tige	Laiton
5	Tête	Laiton
6	Pièce intermédiaire à filetage	1 ... 2": Laiton CW724R 2½": Acier inoxydable 1.4401
7	Manchette axiale	EPDM
8	Volant	Matière synthétique
9	Plaquette pour volant	Matière synthétique
10	Joint torique	EPDM
11	Indicateur de position	Matière synthétique
12	Frein de tige	NBR

Caractéristiques techniques

Fluide		Eau
Température fluide max.	[°C]	90
Pression nominale		PN 16

Caractéristiques du produit

Le produit présente les caractéristiques suivantes:

- Servotechnique pour une fermeture rapide
- Indicateur de position, ouvert/fermé
- Mécanisme hors d'atteinte du fluide
- Manchette axiale avec cavité à graisse
- Tête ne nécessitant pas d'entretien
- Plaquette indicatrice interchangeable 23181 identifiant le fluide (verte ou rouge)

Remarques relatives à l'utilisation

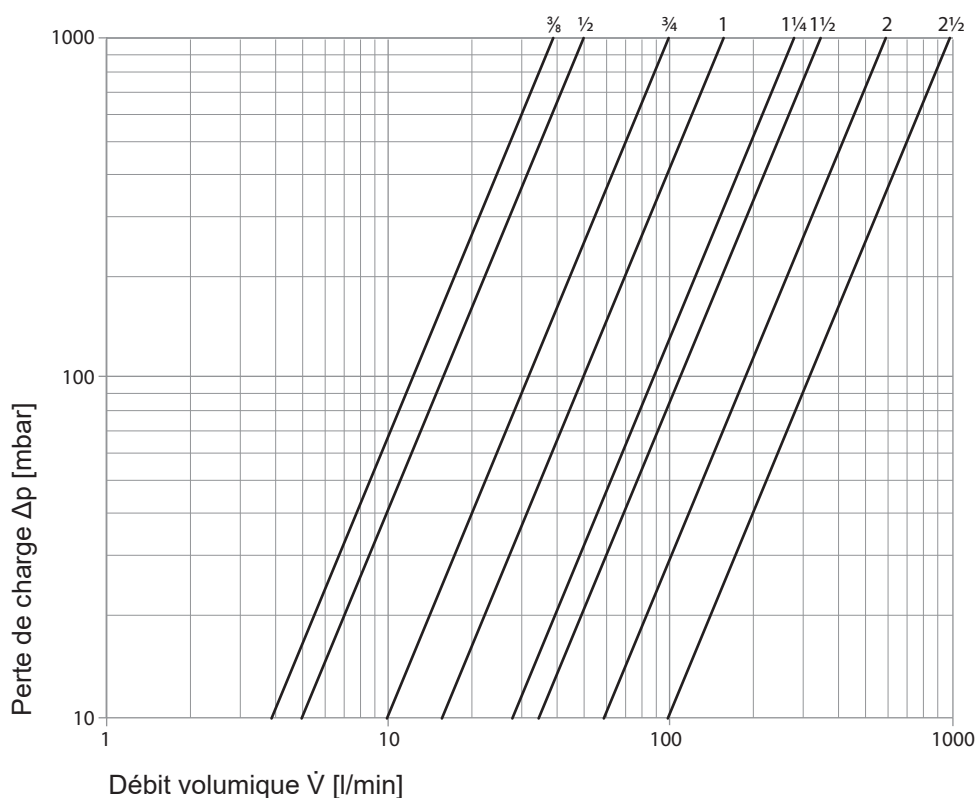
Pour l'utilisation du produit, il convient de tenir compte des conditions et remarques suivantes:

- Les dispositions de la directive W3 de la SSIGE s'appliquent.
- Sur les anciennes têtes, après l'ouverture, un quart de rotation était effectué dans le sens de la fermeture. Ceci ne doit plus être fait pour les têtes Easy-Top avec l'indicateur de position orange. A l'état ouvert, le robinet doit être complètement ouvert.

Valeurs de perte de charge

		3/8"	1/2"	3/4"	1"	1 1/4"	1 1/2"	2"	2 1/2"
Valeur ζ	[Zéta]	2.99	9.23	7.27	7.23	6.14	9.74	8.19	8.24
Valeur Kvs	[m³/h]	2.31	2.96	5.93	9.29	16.51	20.49	34.91	58.82

Diagramme de performance



Informations complémentaires et dernière édition de ce document disponibles sur notre site Web www.nussbaum.ch.



23100 23102