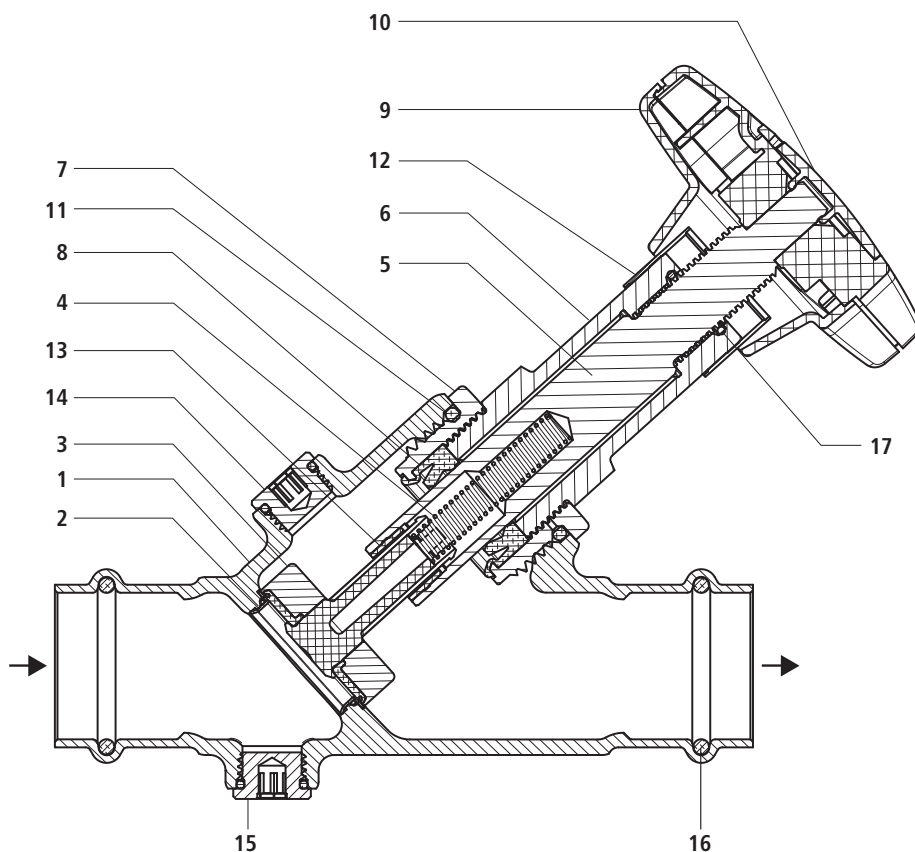


- 80175** - Optipress-Aquaplus-KRV-Robinet EA
- 81170** - Optipress-Aquaplus-KRV-Robinet EA
- 81171** - Optipress-Aquaplus-KRV-Robinet EA, avec robinet de rinçage

Structure du produit et matériaux



		81170/81171	80175
1	Corps	Bronze CC246E	Acier inoxydable 1.4401
2	Siège	Acier inoxydable 1.4401	
3	Clapet porte-joint	Acier inoxydable/EPDM	
4	Ressort de compression	Acier à ressort	
5	Tige	Acier inoxydable	
6	Tête KRV complète	Laiton	Acier inoxydable
7	Pièce intermédiaire à filetage	Laiton CW724R	Acier inoxydable
8	Manchette axiale	EPDM	
9	Volant	Matière synthétique	
10	Plaquette pour volant	Matière synthétique	
11	Joint torique	EPDM	
12	Indicateur de position	Matière synthétique	
13	Bague de guidage	Matière synthétique	
14	Bouchon de vidange	Laiton CW724R	Acier inoxydable 1.4401
15	Bouchon de contrôle	Laiton CW724R	Acier inoxydable 1.4401
16	Joint torique	EPDM	
17	Frein de tige	NBR	

Caractéristiques techniques

Fluide		Eau
Température fluide max.	[°C]	90
Pression nominale		PN 16
Classe d'air comprimé		1 ... 4
Pression d'ouverture	[Pa] (mbar)	3000 ... 7000 (30 ... 70)

Caractéristiques du produit

Le produit présente les caractéristiques suivantes:

- Servotechnique pour une fermeture rapide
- Indicateur de position, ouvert/fermé
- Mécanisme hors d'atteinte du fluide
- Manchette axiale avec cavité à graisse
- Tête ne nécessitant pas d'entretien
- Plaquette indicatrice interchangeable 23181 identifiant le fluide (verte ou rouge)

Remarques relatives à l'utilisation

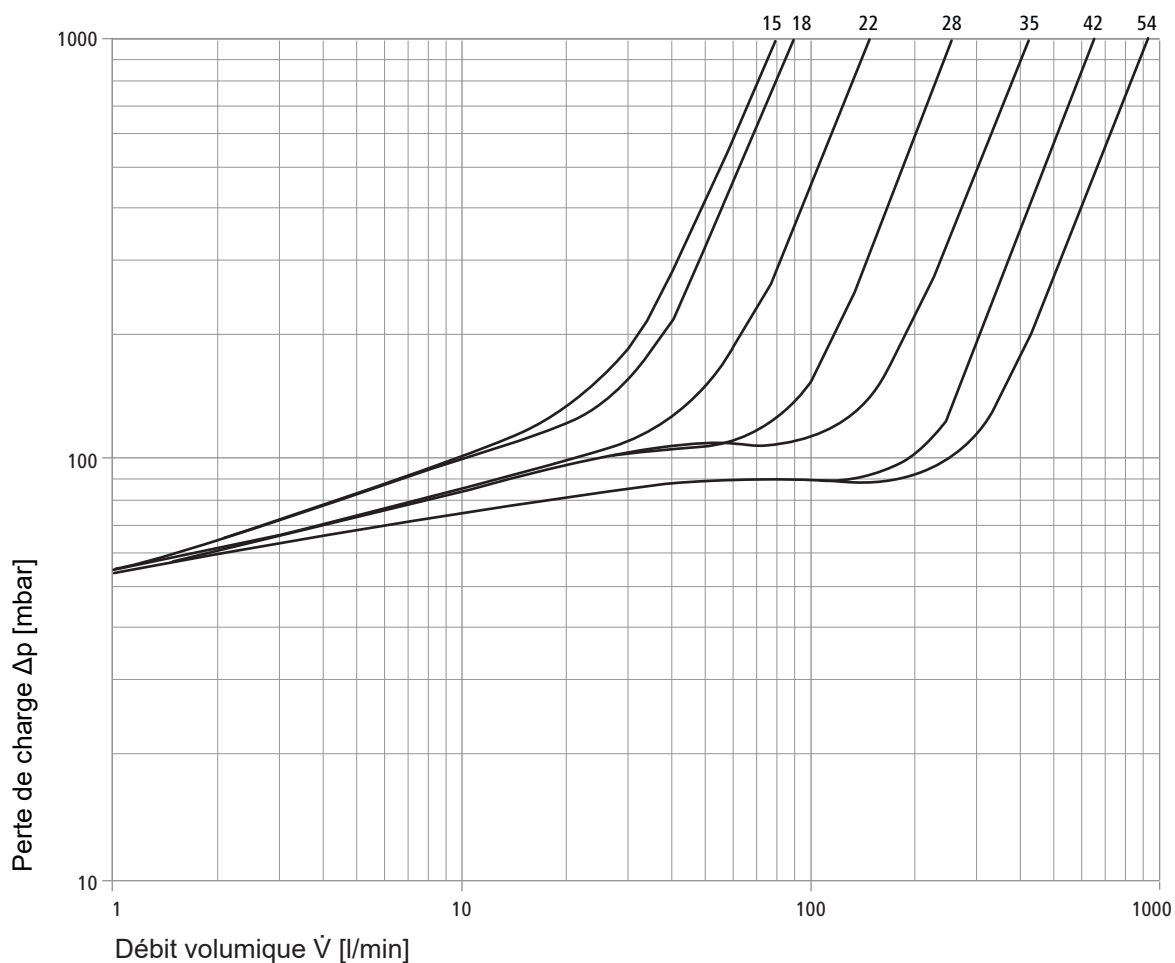
Pour l'utilisation du produit, il convient de tenir compte des conditions et remarques suivantes:

- Les dispositions de la directive W3 de la SSIGE s'appliquent.
- Sur les anciennes têtes, après l'ouverture, un quart de rotation était effectué dans le sens de la fermeture. Ceci ne doit plus être fait pour les têtes Easy-Top avec l'indicateur de position orange. A l'état ouvert, le robinet doit être complètement ouvert.

Valeurs de perte de charge

		15	18	22	28	35	42	54
Valeur Kvs	[m³/h]	4.96	5.79	9.06	16.10	27.70	40.65	62.70

Diagramme de performance



Informations complémentaires et dernière édition de ce document disponibles sur notre site Web www.nussbaum.ch.



80175 81170 81171