

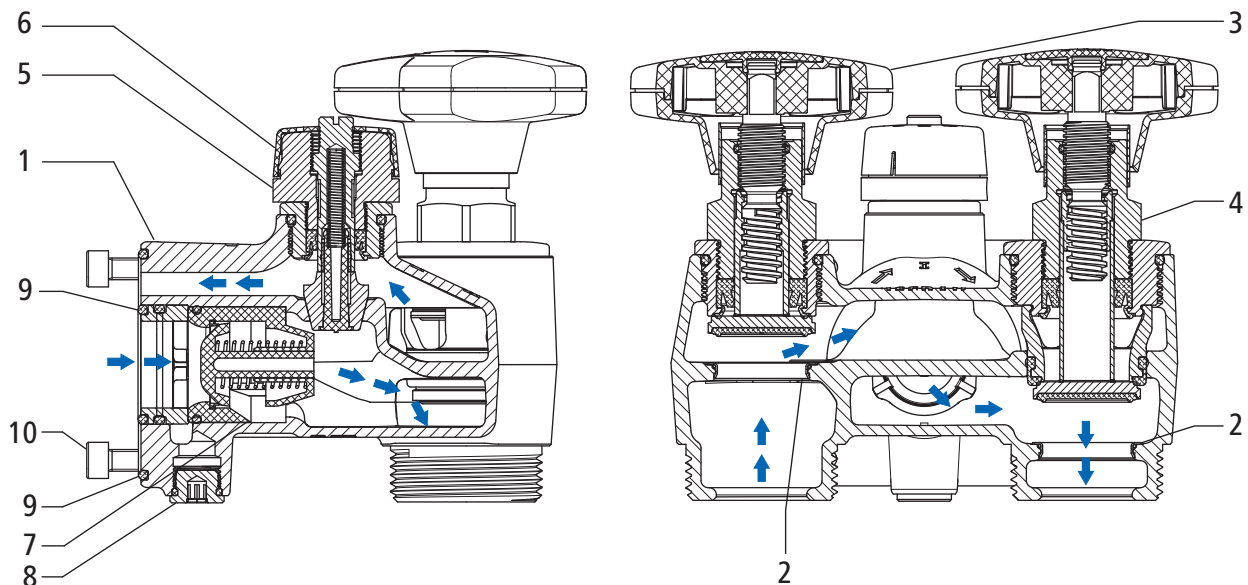


19180 - Garniture de raccordement pour adoucisseurs d'eau, sans raccords

19181 - Garniture de raccordement pour adoucisseurs d'eau, avec raccords à écrou mobile Optifitt-Serra 92001

19185 - Garniture de raccordement pour adoucisseurs d'eau, sans boîtier de raccordement

Structure du produit et matériaux

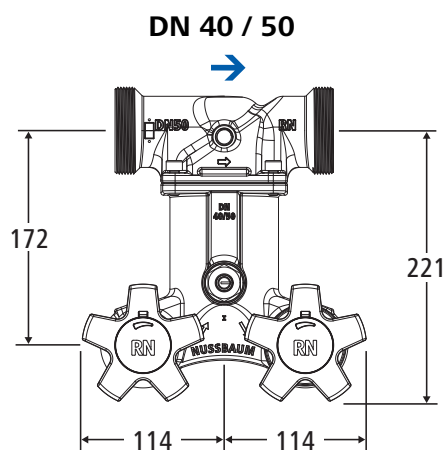
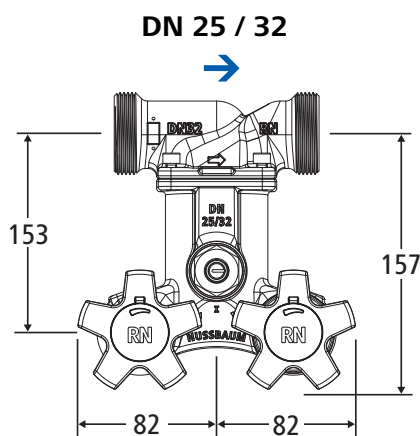


1	Corps	Bronze CC246E
2	Siège	Acier inoxydable
3	Tête robinet d'arrêt	Laiton CW724R
4	Tête By-Pass	Laiton CW724R
5	Tête de robinet d'apport d'eau brute	Laiton CW724R
6	Echelle apport d'eau brute	Matière synthétique
7	Elément pour clapet anti-retour	Matière synthétique
8	Bouchon de contrôle	Laiton CW724R
9	Joints toriques	EPDM
10	Vis à tête cylindrique (pour la liaison avec le boîtier de raccordement 12085)	Acier inoxydable

Caractéristiques techniques

Fluide		Eau
Température fluide max.	[°C]	30
Pression nominale		PN 16

Place nécessaire pour montage direct



Taille	Garniture de raccordement	Boîtier de raccordement	Set
DN 25 / 32	19185.05	12085.36 / 12085.37	19180.36 / 19180.37
DN 40 / 50	19185.06	12085.38 / 12085.39	19180.38 / 19180.39

Place nécessaire pour montage avec bride en Y

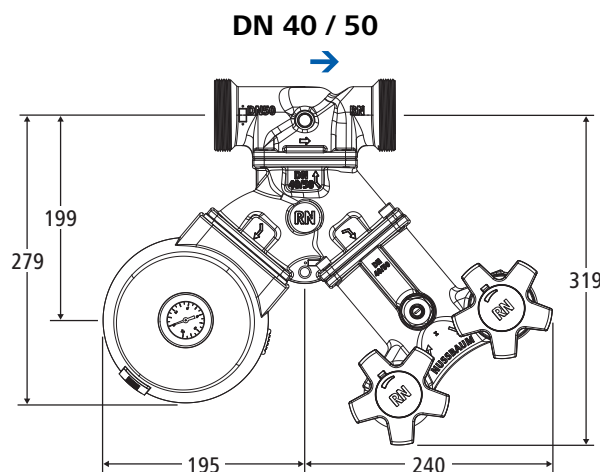
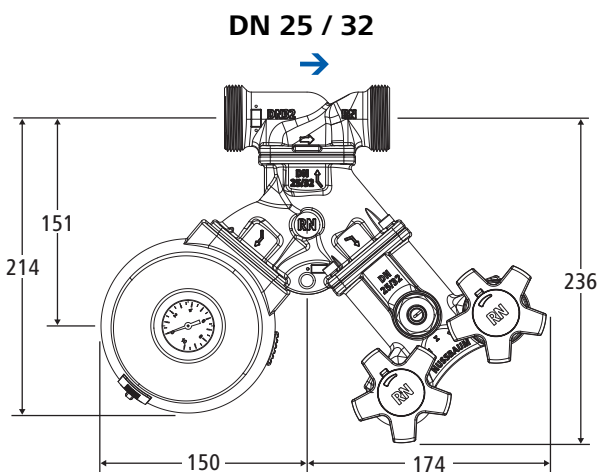
Le montage doit être réalisé de telle sorte que l'écoulement se fasse d'abord par le filtre fin.

REMARQUE

Dommages sur l'adoucisseur d'eau du fait d'une erreur de montage

Lorsque les positions du filtre fin et de la garniture de raccordement sont interverties, il arrive que des saletés pénètrent dans l'adoucisseur d'eau ou que de l'eau brute y entre à une pression trop élevée. L'adoucisseur d'eau peut en être gravement endommagé.

- S'assurer d'un montage correct du filtre fin et de la garniture de raccordement sur la bride en Y.



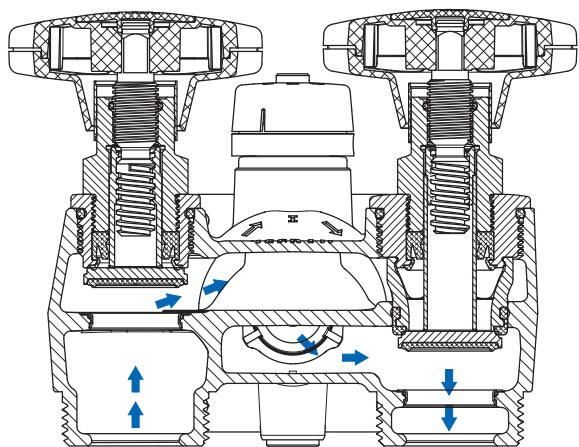
Taille	Garniture de raccordement	Bride en Y	Redfil / filtre fin	Boîtier de raccordement
DN 25 / 32	19185.05	19191.05	12104.05 18104.05*	12085.36 / 12085.37
DN 40 / 50	19185.06	19191.06	12104.06 18104.06*	12085.38 / 12085.39

* En cas d'utilisation d'un filtre fin sans réducteur de pression, il faut monter un réducteur de pression séparé avant la bride en Y.

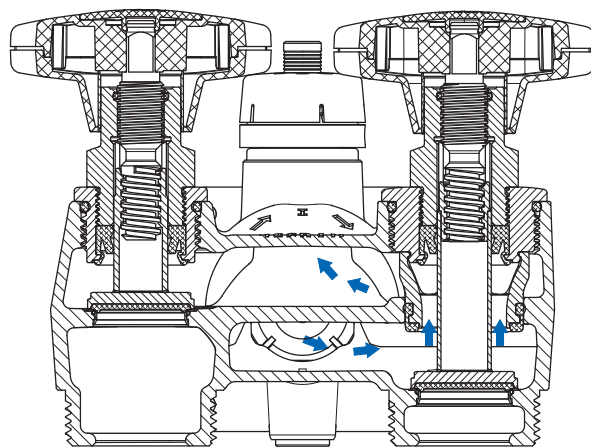
Positions des robinets

En position de service, les deux robinets sont ouverts **à fond**.

En position d'entretien, les deux robinets sont fermés **à fond**.



Position de service



Position d'entretien

Remarques relatives à l'utilisation

Pour l'utilisation du produit, il convient de tenir compte des conditions et remarques suivantes:

- Les dispositions de la directive W3 de la SSIGE s'appliquent.
- La garniture de raccordement doit rester fermée jusqu'à la mise en service de l'adoucisseur d'eau.
- Les volants doivent toujours être ouverts à fond (position de service) ou être fermés à fond (position d'entretien).

Valeurs de perte de charge en position de service

En ayant l'apport d'eau brute réglé à 36 clics (4.5 tours), les valeurs de perte de charge suivantes ont été mesurées en position de service:

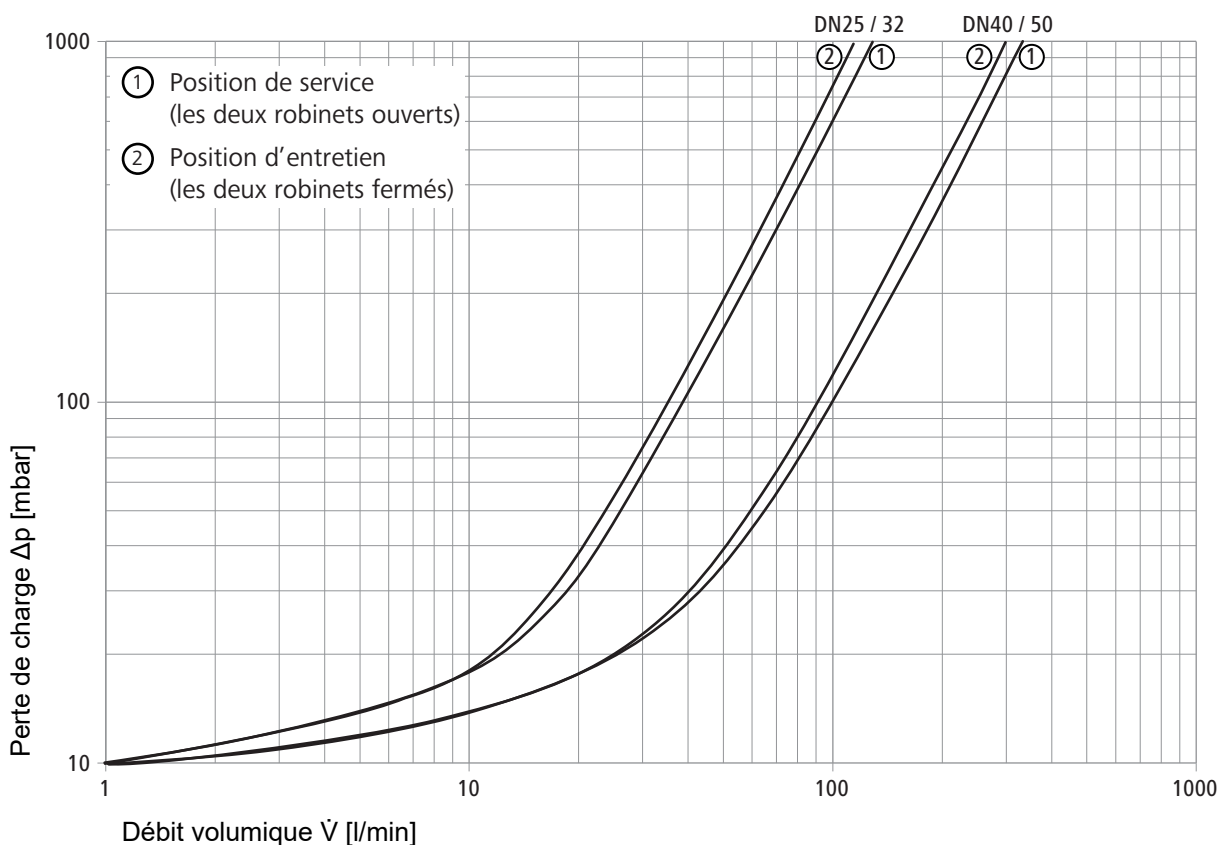
		DN 25	DN 32	DN 40	DN 50
Valeur ζ	[zéta]	14.34	30.87	13.31	24.41
Valeur Kvs	[m ³ /h]	6.60	7.37	17.53	20.22

Valeurs de perte de charge en position d'entretien

En ayant l'apport d'eau brute réglé à 36 clics (4.5 tours), les valeurs de perte de charge suivantes ont été mesurées en position d'entretien:

		DN 25	DN 32	DN 40	DN 50
Valeur ζ	[zéta]	15.52	34.37	12.82	23.56
Valeur Kvs	[m ³ /h]	6.34	6.98	17.86	20.58

Diagramme de performance



Informations complémentaires et dernière édition de ce document disponibles sur notre site Web www.nussbaum.ch.



19180 19181 19185