



- 84206** - Optiflex-Flowpress-Boîte, avec prolongement d'étanchéité
- 84209** - Optiflex-Flowpress-Boîte double, avec prolongement d'étanchéité
- 85106** - Optiflex-Profix-Boîte, avec prolongement d'étanchéité
- 85107** - Prolongement d'étanchéité, pour boîtes Optiflex
- 85109** - Optiflex-Profix-Boîte double, avec prolongement d'étanchéité

## 1 Sécurité

### 1.1 Observer les directives

- Observer les dispositions de la directive W3 de la SSIGE.

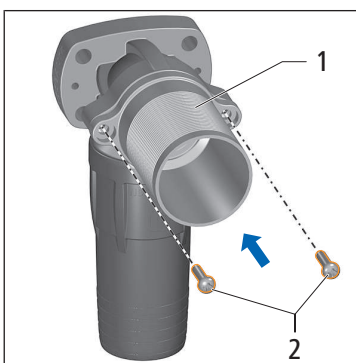
## 2 Montage et mise en service

### 2.1 Monter la boîte Optiflex avec un prolongement d'étanchéité

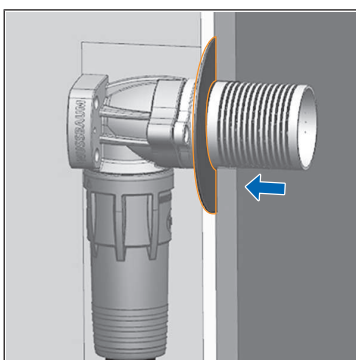
Le prolongement d'étanchéité permet de monter des boîtes Optiflex dans une structure massive et d'assurer l'étanchéité. Il doit être utilisé avec la rondelle d'étanchéité autoadhésive 85124.

Conditions:

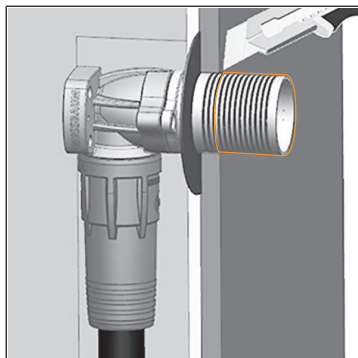
- ✓ La surface d'étanchéité doit être propre.



1. Mettre en place le prolongement d'étanchéité **(1)** sur la boîte Optiflex et le fixer avec les vis à tête bombée **(2)** fournies.



2. Encastrer la boîte Optiflex dans le mur et introduire la rondelle d'étanchéité 85124 sur le prolongement d'étanchéité.



3. Etanchéifier le mur et poser le carrelage, puis couper la partie saillante du prolongement d'étanchéité à l'aide d'un couteau pour qu'il soit à ras avec la surface du mur.

Informations complémentaires et dernière édition de ce document disponibles sur notre site Web [www.nussbaum.ch](http://www.nussbaum.ch).



84206    84209    85106    85107    85109