



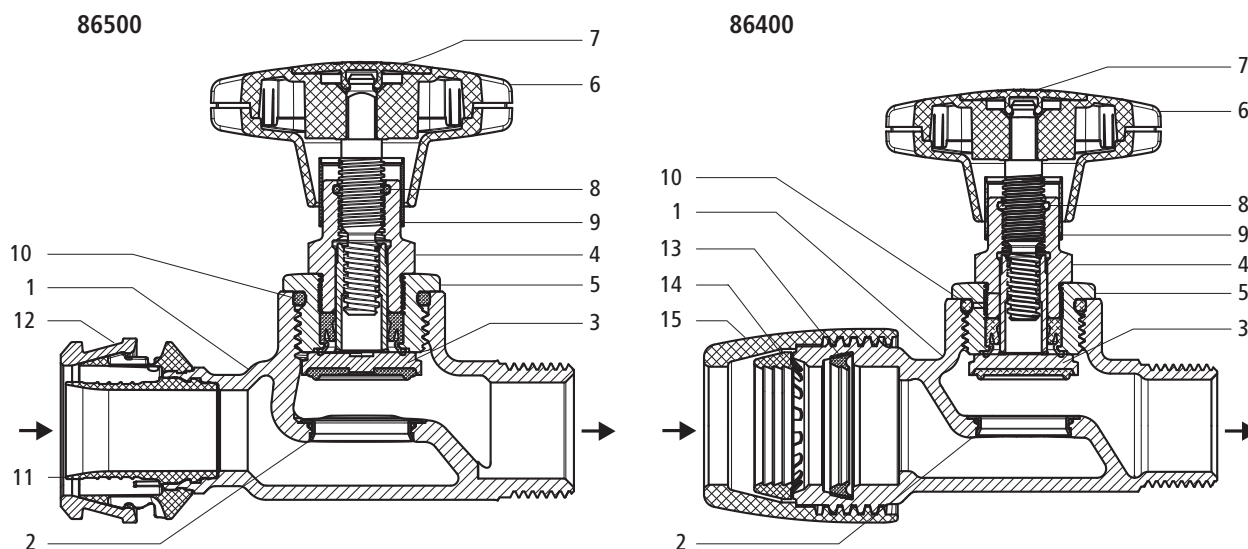
86116 - Optiflex-Valvola diritta, per distributori

86132 - Optiflex-Valvola diritta, con flangia murale

86400 - Optiflex-Profix-Valvola diritta, uscita con filetto maschio

86500 - Optiflex-Flowpress-Valvola diritta, uscita con filetto maschio

Costruzione e materiali



		86500	86400
1	Corpo	Bronzo CC246E	Bronzo CC499K
2	Sede della valvola	Acciaio inossidabile 1.4401	
3	Piattello	Acciaio inossidabile / EPDM	
4	Testa	Ottone	
5	Collegamento filettato	Ottone CW724R	
6	Volantino	Materiale sintetico	
7	Coperchio per volantino	Materiale sintetico	
8	Freno a vite	NBR	
9	Indicatore della posizione	Materiale sintetico	
10	O-ring	EPDM	
11	Elemento di supporto	Materiale sintetico PPSU	—
12	Boccola	Ottone	—
13	Guarnizione	—	EPDM
14	Anello di bloccaggio	—	Materiale sintetico
15	Cappuccio set di raccordo	—	Materiale sintetico

Dati tecnici

Medio		Acqua
Temperatura max. medio	[°C]	70
Pressione nominale		PN 10

Caratteristiche prodotto

Il prodotto presenta le seguenti caratteristiche:

- Servotecnica per una chiusura rapida
- Indicatore della posizione aperta/chiusa
- Perno non a contatto con il medio
- Guarnizione del perno con camera d'ingrassaggio
- Testa esente da manutenzione
- Coperchio per volantino sostituibile 23181 quale identificazione del medio (verde o rosso)

Avvertenze per l'impiego

Per l'impiego del prodotto devono essere rispettati i seguenti requisiti e le seguenti avvertenze:

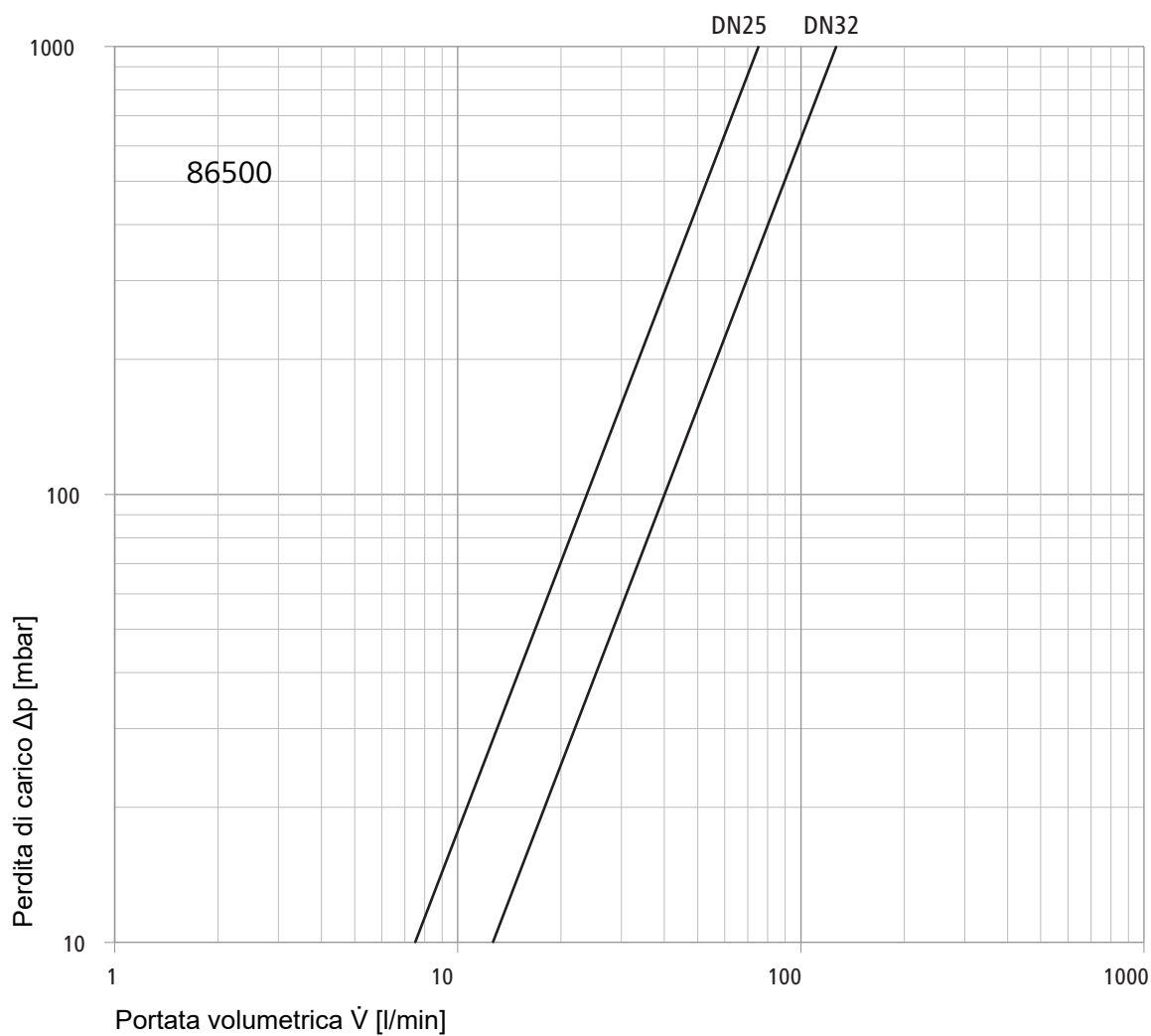
- Valgono le disposizioni della direttiva W3 della SSIGA.
- Nei modelli di teste antecedenti, dopo l'apertura era necessario eseguire un quarto di rotazione nella direzione di chiusura. Per le teste Easy-Top con indicatore della posizione arancione, questa operazione non è più richiesta. In posizione aperta, la valvola deve essere completamente aperta.

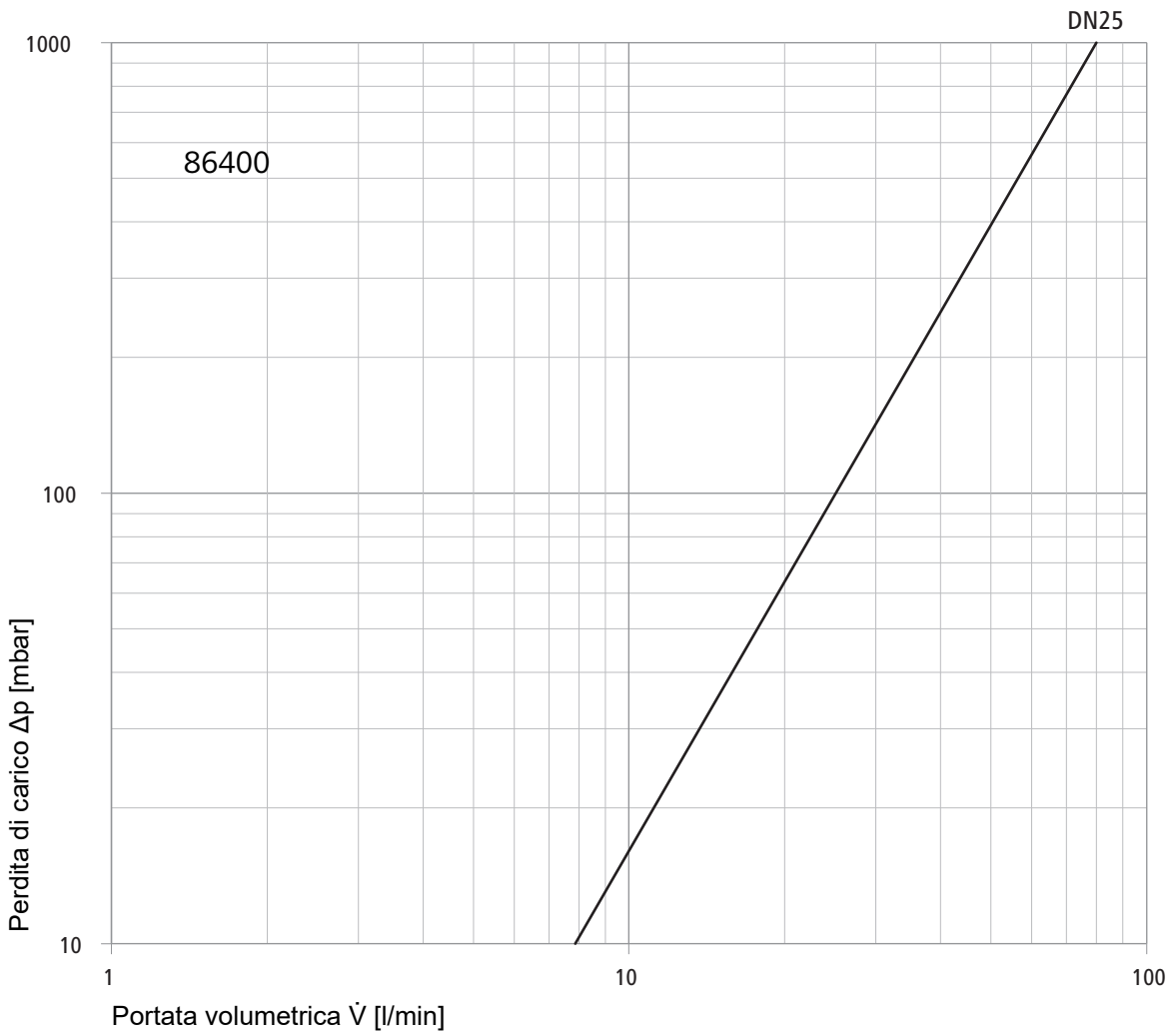
Valori di perdita della pressione

		86500		86400
		25 x ¾	32 x 1	25 x ¾
Valore Kvs	[m³/h]	4.51	7.61	4.74

		86116	86132
		¾"	¾"
Valore Kvs	[m³/h]	5.60	3.30

Diagramma di prestazione





Ulteriori informazioni e la versione più recente del presente documento sono disponibili sul nostro sito web www.nussbaum.ch.



86116



86132



86400



86500