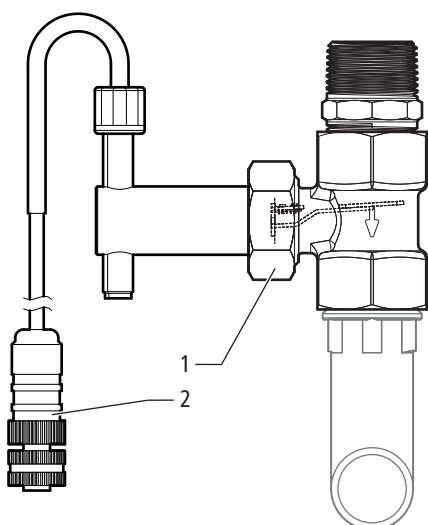




23335 - Contacteur de protection du débit d'écoulement, pour soupape de sûreté

Structure du produit et matériaux



| | | |
|---|--|--------|
| 1 | Contacteur de protection du débit d'écoulement | Laiton |
| 2 | Fiche Easy-Matic | Divers |

Principe de fonctionnement

L'élément de commutation est constitué d'un commutateur Reed. L'aimant du commutateur Reed est fixé sur un levier actionné par le fluide agissant sur la plaque d'impact. Lorsqu'il y a écoulement, l'action du levier rapproche l'aimant de la zone de déclenchement des contacts: le commutateur Reed se ferme. Lorsque l'écoulement s'arrête, le ressort se détend et le levier se place en position de repos: le commutateur Reed s'ouvre. L'interface de contrôle Easy-Matic enregistre l'état de commutation présent du contacteur de protection du débit d'écoulement.

Caractéristiques techniques

| | | |
|--------------------------|-------|--|
| Type | | Contacteur de protection du débit d'écoulement emf |
| Exécution | | Plaque d'impact |
| Type de protection | | IP54 |
| Température fluide max. | [°C] | 90 |
| Pression de service max. | [bar] | 10 |
| Fonction de commutation | | Fermeture |
| Technologie | | Avec fil |
| Raccord | | Fiche Easy-Matic |
| Longueur de câble | [m] | 5 |
| Mise en service | | Automatique |

Remarques relatives à l'utilisation

Pour l'utilisation du produit, il convient de tenir compte des conditions et remarques suivantes:

- Les dispositions de la directive W3 de la SSIGE s'appliquent.
- Des salissures peuvent entraîner des dysfonctionnements.

Informations complémentaires et dernière édition de ce document disponibles sur notre site Web www.nussbaum.ch.



23335