



23336 - Contacteur de protection du débit d'écoulement, pour disconnecteur BA/CA avec raccords

1 Sécurité

1.1 Observer les directives

- Observer les dispositions de la directive W3 de la SSIGE.

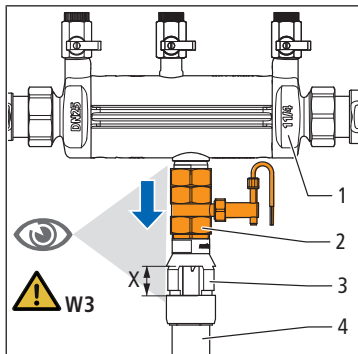
2 Montage et mise en service

2.1 Conditions préalables au montage

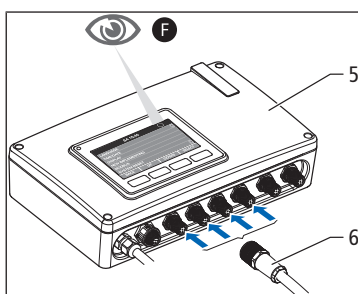
Pour le montage, il convient de tenir compte des conditions et restrictions suivantes:

- Sur le lieu du montage, on doit toujours pouvoir effectuer un contrôle visuel.

2.2 Monter le contacteur de protection du débit d'écoulement



1. Enlever la tubulure d'écoulement **(3)** sur le disconnecteur **(1)**.
2. Fixer le contacteur de protection du débit d'écoulement **(2)** avec les 2 vis de blocage à six pans creux sur le disconnecteur. Ce faisant, tenir compte du sens du débit sur le contacteur de protection du débit d'écoulement.
3. Monter la tubulure d'écoulement sur le contacteur de protection du débit d'écoulement.
4. Effectuer le raccordement à la conduite d'évacuation **(4)** selon la directive W3. La dimension X sur l'orifice de prise d'air doit être d'au moins 20 mm.



5. Poser le câble **(6)** selon les normes et brancher la fiche sur le contrôleur **(5)**.
⇒ Le symbole [F] s'affiche sur l'écran du contrôleur.

3 Remise

Rappeler à l'exploitant les points suivants:

- Le produit doit demeurer visible et accessible.
- Le produit ne nécessite aucun entretien lorsqu'il est utilisé conformément à son utilisation. Il est recommandé d'effectuer chaque année un contrôle de fonctionnement.
- Les composants électroniques et les piles ou batteries ne doivent pas être jetés dans les ordures ménagères, mais doivent être éliminés conformément à la directive DEEE 2002/96/CE.

Informations complémentaires et dernière édition de ce document disponibles sur notre site Web www.nussbaum.ch.



23336