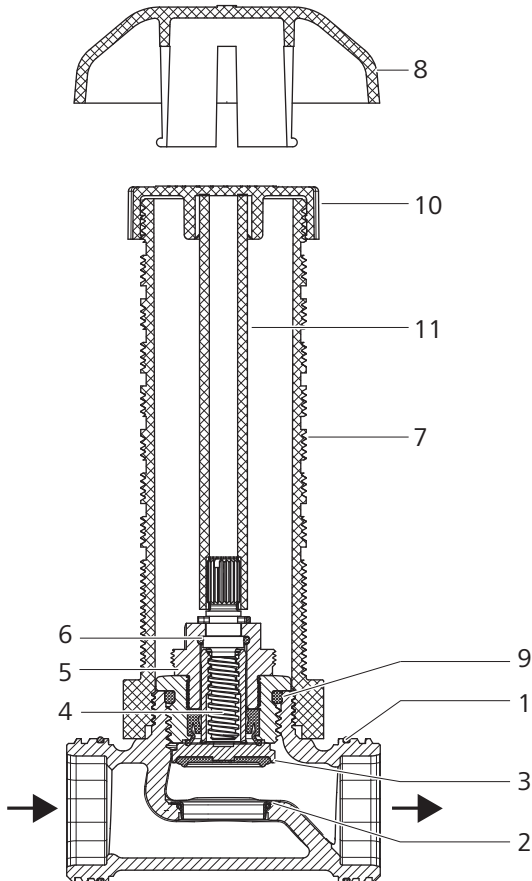


**86135** - Unterputz-Geradsitzventil, mit Schnellkupplungsanschluss

Produktaufbau und Werkstoffe



1	Gehäuse	Rotguss CC246E
2	Ventilsitz	Edelstahl 1.4401
3	Ventilteller	Edelstahl/EPDM
4	Spindel (nichtsteigend)	Messing
5	Oberteil	Messing
6	O-Ring	EPDM
7	Schutzhülse	Kunststoff
8	Rosette	Kunststoff verchromt
9	O-Ring	EPDM
10	Schutzkappe	Kunststoff
11	Mitnehmer	Kunststoff

## Technische Daten

Medium		Wasser
Mediumtemperatur max.	[°C]	90
Nennndruck		PN 10
Zubehör		<ul style="list-style-type: none"> <li>• Befestigungs-Set vorne 23037</li> <li>• Griff-Garnitur 23035/23036</li> <li>• Dämmbox 86141</li> <li>• Verlängerungs-Set 23092</li> </ul>

## Anwendungshinweise

Für die Anwendung des Produkts müssen folgende Voraussetzungen und Hinweise beachtet werden:

- Es gelten die Bestimmungen der SVGW-Richtlinie W3.
- Das Ventil kann mit der Griff-Garnitur 23035/23036 oder mit einem handelsüblichen Schraubenzieher bedient werden.
- Während der Rohbauphase kann das Ventil mit der Schutzkappe bedient werden.

## Einbausituation Wand Baustelle

Bei der Montage müssen die Schutzhülse und der Mitnehmer auf 10 mm ab fertiger Wand gekürzt werden. Die nachfolgende Abbildung zeigt die minimale und maximale Länge abhängig von der Wandstärke:

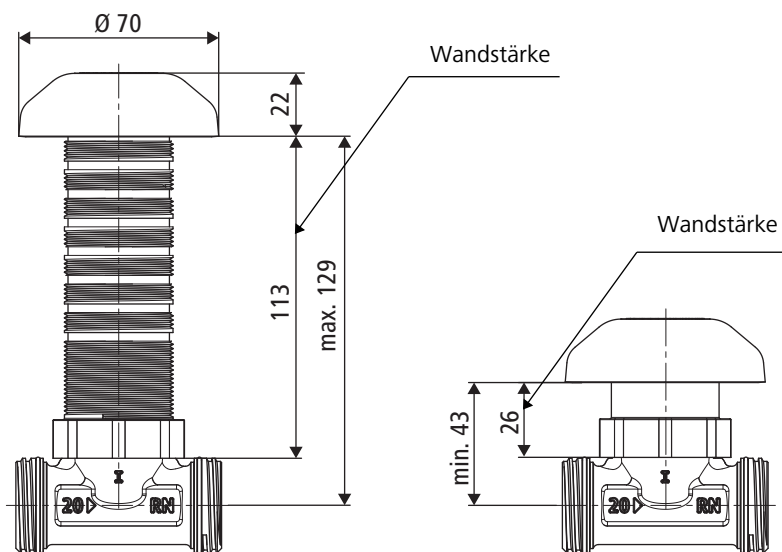


Abb. 1: Einbausituation Wand Baustelle

## Druckverlustwerte

		<b>20</b>
Kvs-Wert	[m <sup>3</sup> /h]	4.9

## Leistungsdiagramm



Weiterführende Informationen und die aktuellste Ausgabe dieses Dokuments sind auf unserer Webseite [www.nussbaum.ch](http://www.nussbaum.ch) verfügbar.



86135