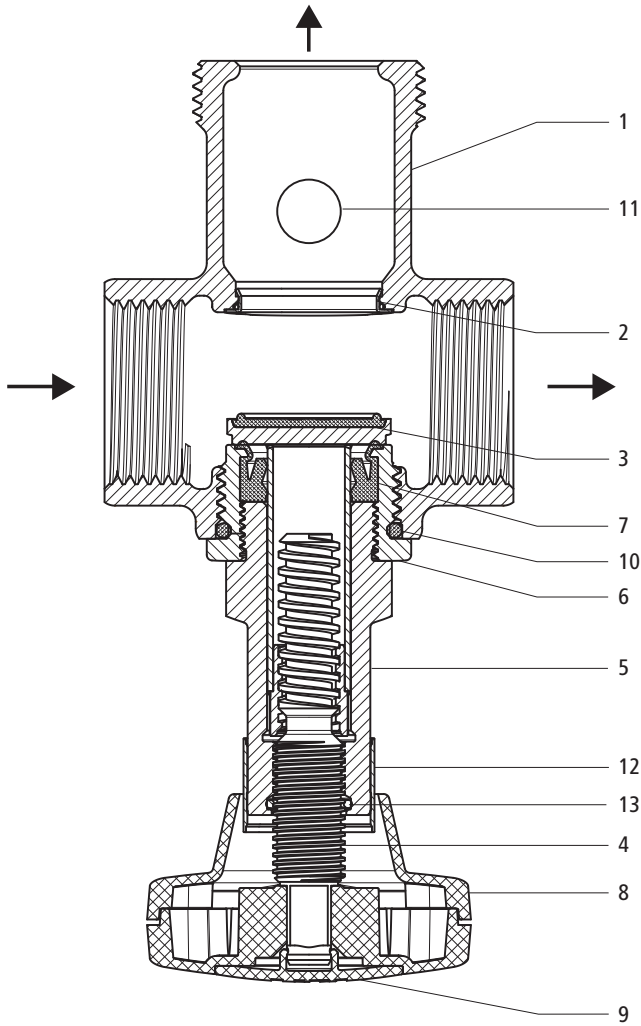




**22150** - Valvola di distribuzione, senza raccordo

**22152** - Valvola di distribuzione, con raccordo Optipress-Aquaplug 92020 / 92021

## Costruzione e materiali



1	Corpo	Bronzo CC246E
2	Sede della valvola	Acciaio inossidabile
3	Piattello	Acciaio inossidabile/EPDM
4	Perno	Ottone
5	Testa	Ottone
6	Collegamento filettato	1 ... 2": ottone CW724R 2½": acciaio inossidabile
7	Guarnizione del perno	EPDM
8	Volantino	Materiale sintetico
9	Coperchio per volantino	Materiale sintetico
10	O-ring	EPDM
11	Bocchettone di scarico	Bronzo/EPDM
12	Indicatore della posizione	Materiale sintetico
13	Freno a vite	NBR

## Dati tecnici

Medio		Acqua
Temperatura max. medio	[°C]	90
Pressione nominale		PN 16

## Caratteristiche prodotto

Il prodotto presenta le seguenti caratteristiche:

- Servotecnica per una chiusura rapida
- Indicatore della posizione aperta/chiusa
- Perno non a contatto con il medio
- Guarnizione del perno con camera d'ingrassaggio
- Testa esente da manutenzione
- Coperchio per volantino sostituibile 23181 quale identificazione del medio (verde o rosso)

## Avvertenze per l'impiego

Per l'impiego del prodotto devono essere rispettati i seguenti requisiti e le seguenti avvertenze:

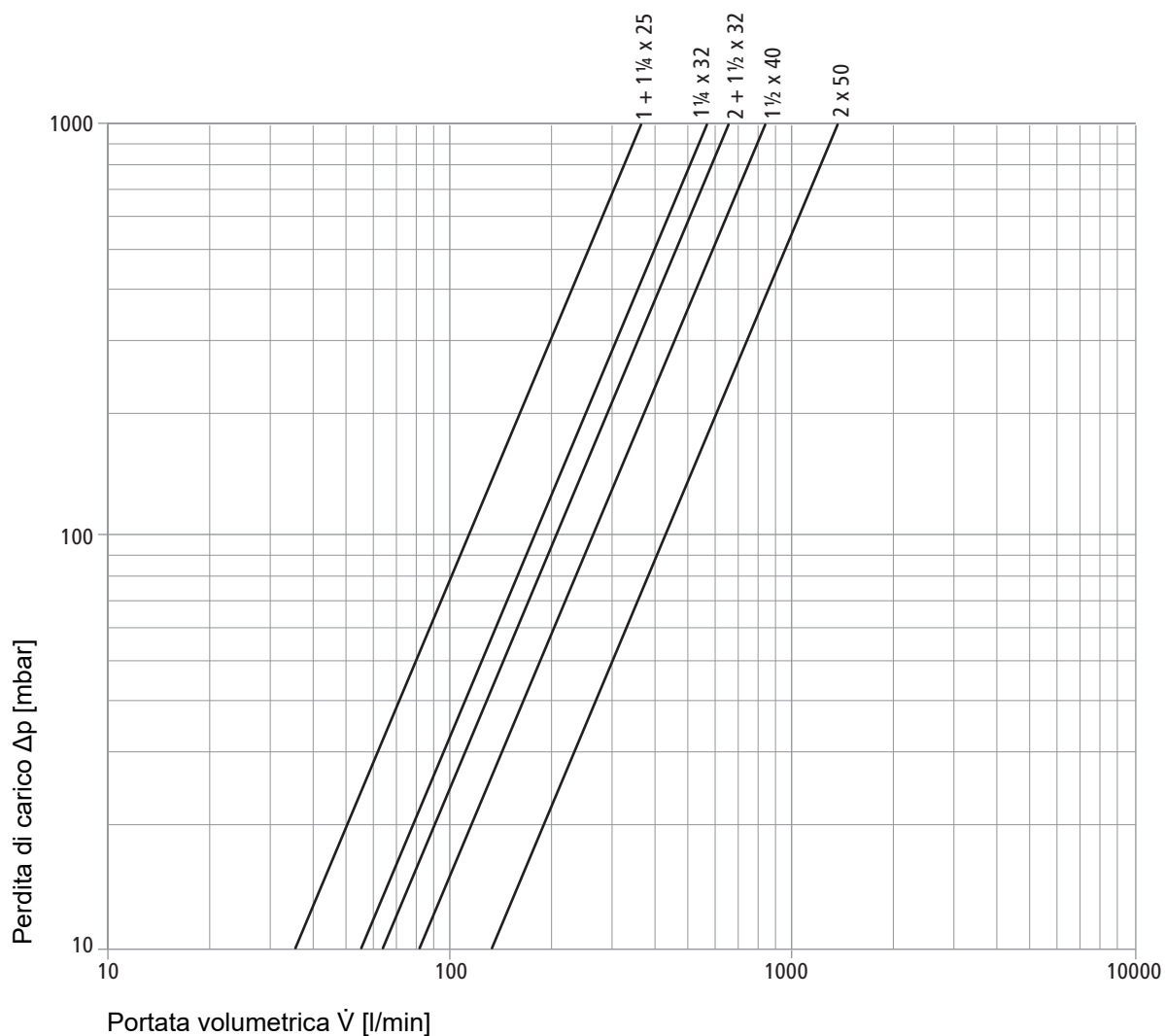
- Valgono le disposizioni della direttiva W3 della SSIGA.
- Nei modelli di teste antecedenti, dopo l'apertura era necessario eseguire un quarto di rotazione nella direzione di chiusura. Per le teste Easy-Top con indicatore della posizione arancione, questa operazione non è più richiesta. In posizione aperta, la valvola deve essere completamente aperta.

## Valori di perdita della pressione

I valori di perdita della pressione si riferiscono al corpo di base della rubinetteria senza raccordi.

		<b>1 × 20/25</b>	<b>1¼ × 20/25</b>	<b>1¼ × 32</b>	<b>1½ × 20/25/32</b>	<b>1½ × 40</b>	<b>2 × 20/25/32</b>	<b>2 × 40/50</b>
Valore Kvs	[m <sup>3</sup> /h]	21.63	21.40	33.87	39.27	50.05	38.80	79.88
Valore ζ	[Zeta]	1.33	1.36	1.46	1.09	1.63	1.11	1.56

Diagramma di prestazione



Ulteriori informazioni e la versione più recente del presente documento sono disponibili sul nostro sito web [www.nussbaum.ch](http://www.nussbaum.ch).



22150 22152