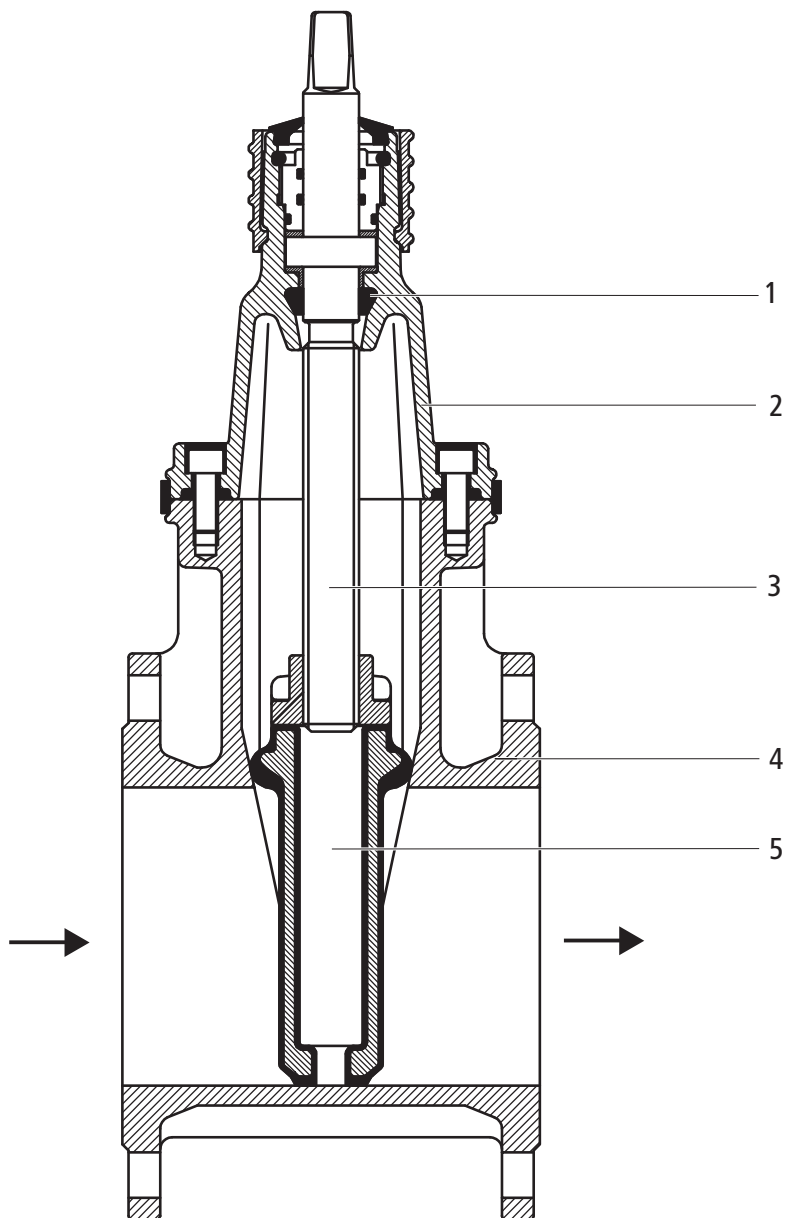




62010 - Vanne à glissière, à brides

Structure du produit et matériaux



1	Mise hors fluide	Elastomère
2	Tête	Fonte à graphite sphéroïdal EN-GJS-400 (GGG 40)
3	Tige	Acier inoxydable
4	Corps	Fonte à graphite sphéroïdal EN-GJS-400 (GGG 40)
5	Coin	Fonte à graphite sphéroïdal EN-GJS-400 (GGG 40)

Caractéristiques techniques

Fluide		Eau
Température fluide max.	[°C]	40
Pression nominale		PN 16
Brides		Selon EN 1092 – PN 16

Débit

DN	Vitesse du fluide v [m/s]								
	1	1.5	2	2.5	3	3.5	4	4.5	5
25	—	—	—	—	—	—	—	—	—
32	—	—	—	—	—	—	—	—	—
40	—	—	—	—	—	—	—	—	—
50	7.07	10.60	14.14	17.67	21.21	24.74	28.27	31.80	35.34
65	11.95	17.92	23.89	29.86	35.84	41.81	47.78	53.76	59.73
80	18.10	27.14	36.19	45.24	54.29	63.33	72.38	81.43	90.48
100	28.27	42.41	56.55	70.69	84.82	98.96	113.10	127.23	141.37
125	44.18	66.27	88.36	110.45	132.54	154.62	176.71	198.80	220.89
150	63.62	95.43	127.23	159.04	190.85	222.66	254.47	286.28	318.09
200	113.10	169.65	226.19	282.74	339.29	395.84	452.39	508.94	565.49

Tab. 1: Débit Q [m³/h]

Remarques relatives à l'utilisation

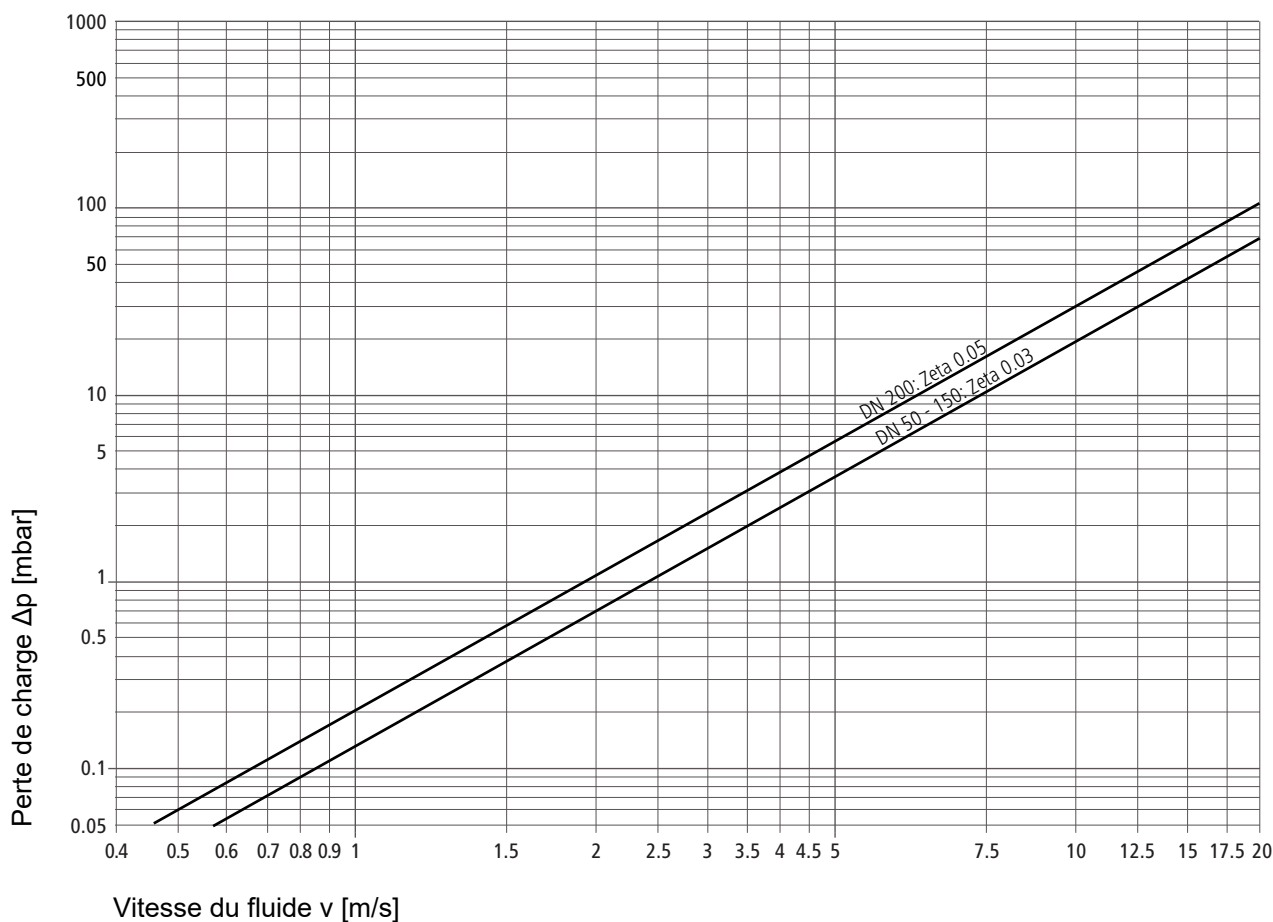
Pour l'utilisation du produit, il convient de tenir compte des conditions et remarques suivantes:

- Les dispositions de la directive W3 de la SSIGE s'appliquent.
- La gissière à joint souple en EPDM ne convient pas pour le gaz.

Valeurs de perte de charge

		25	32	40	50	65	80	100	125	150	200
Valeur Kvs	[m ³ /h]	20.6	36.8	45.2	76.1	115.5	158.4	233	364	1600	3200

Diagramme de performance



Informations complémentaires et dernière édition de ce document disponibles sur notre site Web www.nussbaum.ch.



62010