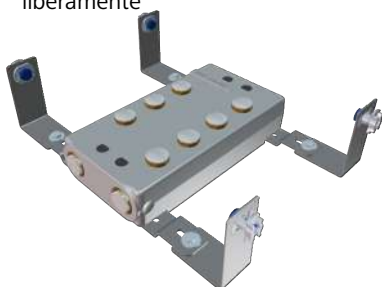




**70150** - Optiflex-Scatola di distribuzione, con partenze a innesto e accoppiamenti rapidi

## 1 Esempi di montaggio

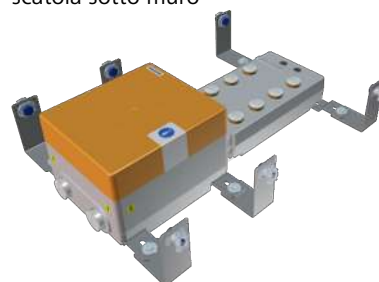
Scatola di distribuzione montata liberamente



Scatola di distribuzione con valvole d'arresto



Scatola di distribuzione con scatola sotto muro



Scatola di distribuzione con esempio di dotazione

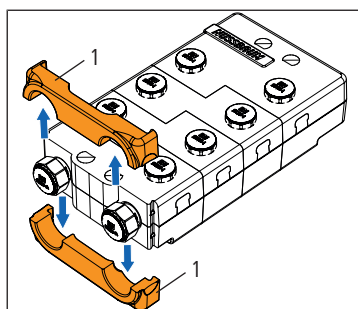


## 2 Montaggio

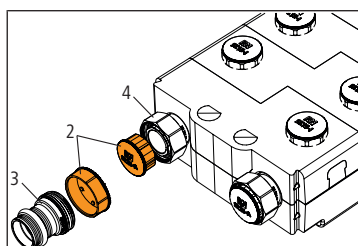
### 2.1 Realizzazione del collegamento con accoppiamento rapido

Utensili necessari:

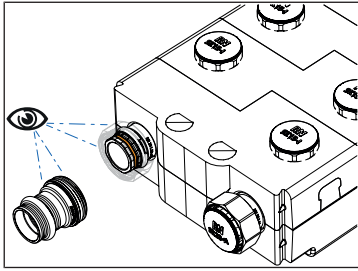
- Chiave poligonale aperta 85198



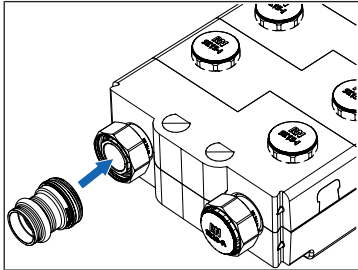
1. Rimuovere dalla scatola di distribuzione, verso l'alto e verso il basso, gli elementi isolanti **(1)** sugli accoppiamenti rapidi.



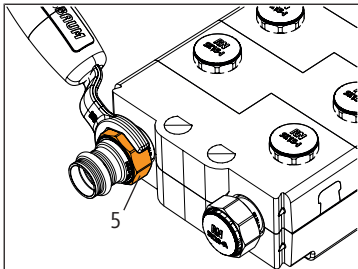
2. Rimuovere i cappucci di protezione **(2)** dal collegamento **(3)** e dall'accoppiamento rapido **(4)**.



3. Accertarsi che il collegamento, l'accoppiamento rapido e l'O-ring sull'accoppiamento rapido non siano sporchi né danneggiati.



4. Inserire il collegamento nell'accoppiamento rapido sulla scatola di distribuzione.

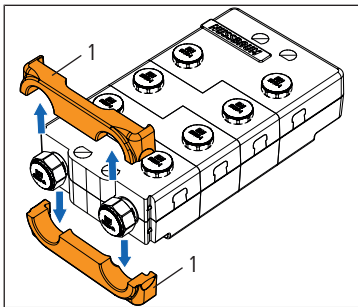


5. Serrare il dado (5) fino alla battuta d'arresto servendosi della chiave poligonale 85198. L'O-ring rosso non deve più essere visibile.  
6. Reinscrivere gli elementi isolanti.

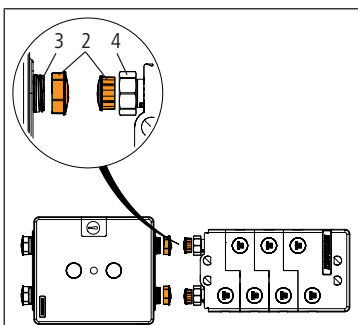
## 2.2 Collegamento della scatola di distribuzione alla scatola sotto muro

Utensili necessari:

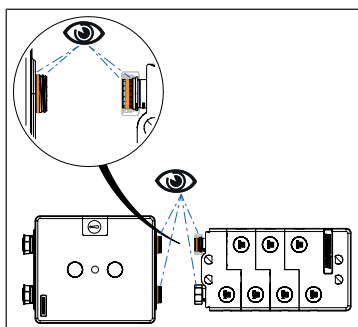
- Chiave poligonale aperta 85198



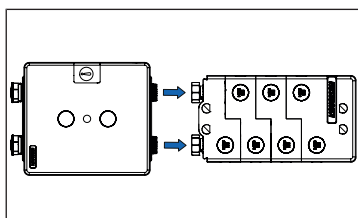
1. Rimuovere dalla scatola di distribuzione, verso l'alto e verso il basso, gli elementi isolanti (1) sugli accoppiamenti rapidi.



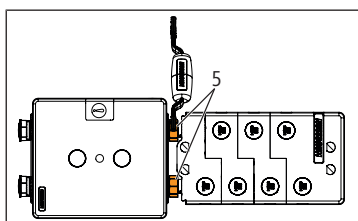
2. Rimuovere i cappucci di protezione (2) dai collegamenti (3) e dagli accoppiamenti rapidi (4).



3. Accertarsi che i collegamenti, gli accoppiamenti rapidi e gli O-ring non siano sporchi né danneggiati.



4. Inserire la scatola sotto muro con i collegamenti sugli accoppiamenti rapidi della scatola di distribuzione.



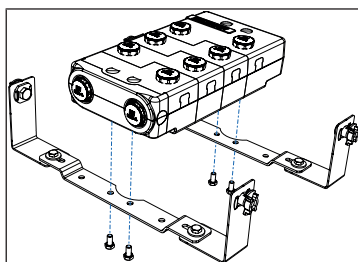
5. Serrare i dadi (5) fino alla battuta d'arresto servendosi della chiave poligonale 85198. L'O-ring rosso non deve più essere visibile.

6. Reinscrivere gli elementi isolanti.

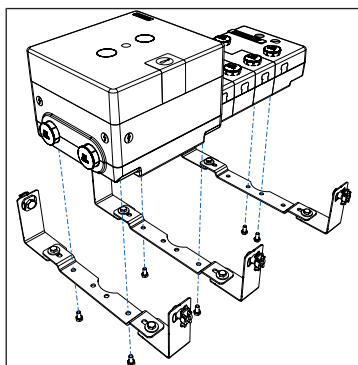
## 2.3 Montaggio delle dime di montaggio



Per ogni scatola sono richieste due dime di montaggio. Per la combinazione di una scatola rubinetteria sotto muro o scatola lavabo sotto muro con una scatola di distribuzione è consigliato l'uso di una terza dima di montaggio.

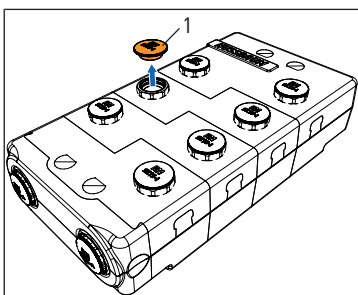


1. Fissare le dime di montaggio alla scatola di distribuzione utilizzando le viti fornite in dotazione, applicando una coppia di serraggio massima di 5 Nm. **IMPORTANTE:** In caso di eccessiva sollecitazione, i perni filettati potrebbero subire dei danni.

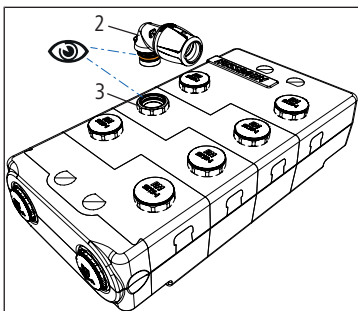


2. Per collegare la scatola di distribuzione a una scatola rubinetteria sotto muro o a una scatola lavabo sotto muro fissare una terza dima di montaggio all'estremità della scatola di distribuzione.

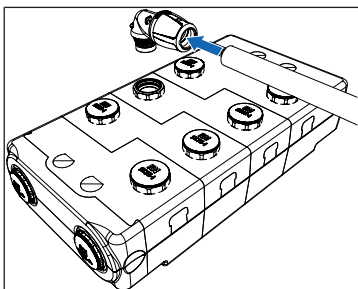
## 2.4 Realizzazione del collegamento con collegamento a innesto



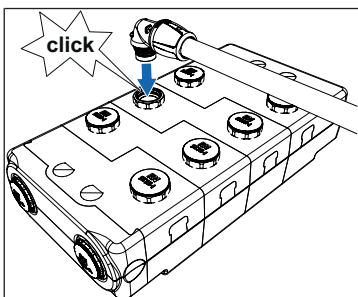
1. Rimuovere il cappuccio di protezione **(1)** dalla partenza a innesto del distributore.



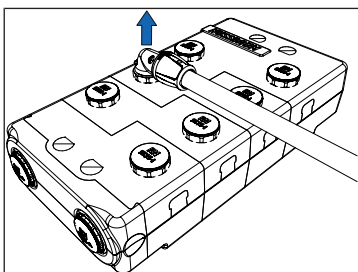
2. Accertarsi che il collegamento a innesto **(2)**, la partenza a innesto **(3)** e l'O-ring sul collegamento a innesto **(2)** non siano sporchi né danneggiati.



3. Inserire il tubo PE-Xc nel collegamento a innesto. Tenere conto delle istruzioni operative del rispettivo sistema.



4. Inserire il collegamento a innesto nella partenza a innesto sulla scatola di distribuzione. Un «click» percettibile e udibile indica che il collegamento è stato realizzato in modo corretto.



5. Tirando il collegamento a innesto dalla scatola di distribuzione verificare che il collegamento a innesto sia saldamente fissato.

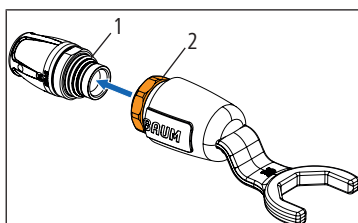
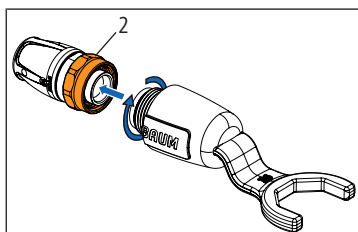
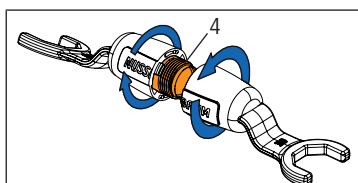
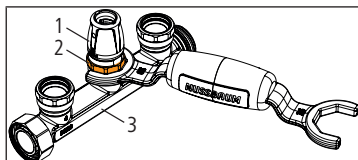
## 2.5 Rimozione dei collegamenti a innesto



I collegamenti a innesto possono essere riutilizzati se le superfici e gli O-ring non sono danneggiati o sporchi.

Utensili necessari:

- Chiave poligonale aperta 85198



1. Svitare il collegamento a innesto **(1)** e il collegamento di sicurezza **(2)** dal distributore **(3)** servendosi della chiave poligonale 85198.
2. Aprire la chiave poligonale 85198 con la chiusura a baionetta al centro per liberare il manicotto speciale **(4)**.
3. Avvitare il manicotto speciale al collegamento di sicurezza **(2)** per liberare l'anello a scatto.
4. Rimuovere il collegamento a innesto **(1)** dal collegamento di sicurezza **(2)**.

Ulteriori informazioni e la versione più recente del presente documento sono disponibili sul nostro sito web [www.nussbaum.ch](http://www.nussbaum.ch).



70150