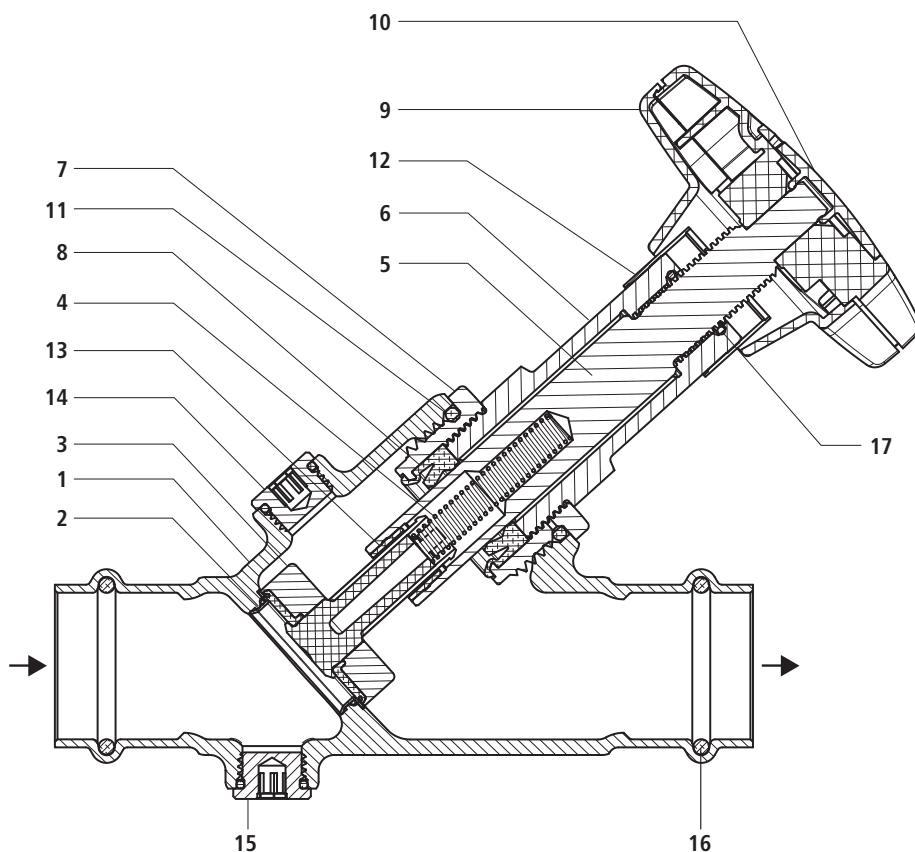


- 80175** - Optipress-Aquaplus-KRV-Valvola EA
- 81170** - Optipress-Aquaplus-KRV-Valvola EA
- 81171** - Optipress-Aquaplus-KRV-Valvola EA, con valvola di scarico

## Costruzione e materiali



		81170/81171	80175
<b>1</b>	Corpo	Bronzo CC246E	Acciaio inossidabile 1.4401
<b>2</b>	Sede della valvola	Acciaio inossidabile 1.4401	
<b>3</b>	Piattello	Acciaio inossidabile / EPDM	
<b>4</b>	Molla di compressione	Acciaio per molle	
<b>5</b>	Perno	Acciaio inossidabile	
<b>6</b>	Testa completa KRV	Ottone	Acciaio inossidabile
<b>7</b>	Collegamento filettato	Ottone CW724R	Acciaio inossidabile
<b>8</b>	Guarnizione del perno	EPDM	
<b>9</b>	Volantino	Materiale sintetico	
<b>10</b>	Coperchio per volantino	Materiale sintetico	
<b>11</b>	O-ring	EPDM	
<b>12</b>	Indicatore della posizione	Materiale sintetico	
<b>13</b>	Bussola di guida	Materiale sintetico	
<b>14</b>	Tappo di scarico	Ottone CW724R	Acciaio inossidabile 1.4401
<b>15</b>	Tappo di verifica	Ottone CW724R	Acciaio inossidabile 1.4401
<b>16</b>	O-ring	EPDM	
<b>17</b>	Freno a vite	NBR	

## Dati tecnici

Medio		Acqua
Temperatura max. medio	[°C]	90
Pressione nominale		PN 16
Classe di aria compressa		1 ... 4
Pressione di apertura	[Pa] (mbar)	3000 ... 7000 (30 ... 70)

## Caratteristiche prodotto

Il prodotto presenta le seguenti caratteristiche:

- Servotecnica per una chiusura rapida
- Indicatore della posizione aperta/chiusa
- Perno non a contatto con il medio
- Guarnizione del perno con camera d'ingrassaggio
- Testa esente da manutenzione
- Coperchio per volantino sostituibile 23181 quale identificazione del medio (verde o rosso)

## Avvertenze per l'impiego

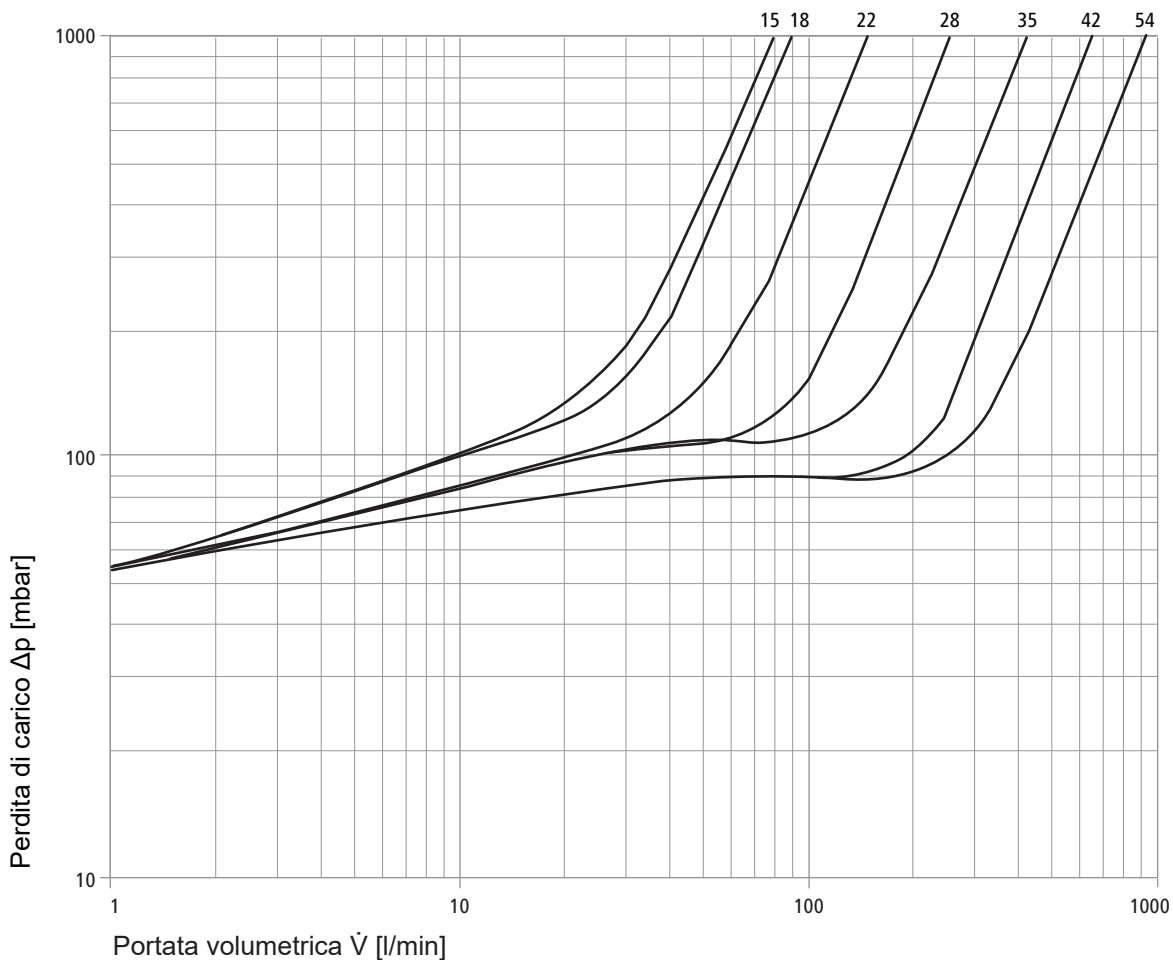
Per l'impiego del prodotto devono essere rispettati i seguenti requisiti e le seguenti avvertenze:

- Valgono le disposizioni della direttiva W3 della SSIGA.
- Nei modelli di teste antecedenti, dopo l'apertura era necessario eseguire un quarto di rotazione nella direzione di chiusura. Per le teste Easy-Top con indicatore della posizione arancione, questa operazione non è più richiesta. In posizione aperta, la valvola deve essere completamente aperta.

## Valori di perdita della pressione

		<b>15</b>	<b>18</b>	<b>22</b>	<b>28</b>	<b>35</b>	<b>42</b>	<b>54</b>
Valore Kvs	[m <sup>3</sup> /h]	4.96	5.79	9.06	16.10	27.70	40.65	62.70

Diagramma di prestazione



Ulteriori informazioni e la versione più recente del presente documento sono disponibili sul nostro sito web [www.nussbaum.ch](http://www.nussbaum.ch).



80175    81170    81171