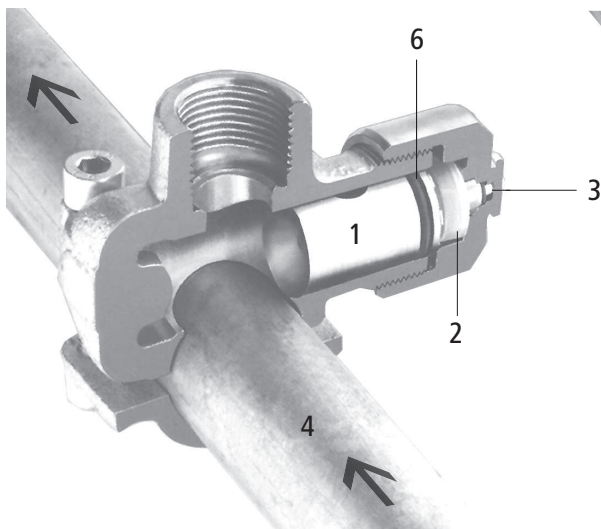


69050 - Derivazione a Ti Flamco-T-Plus PN 25, con filetto femmina

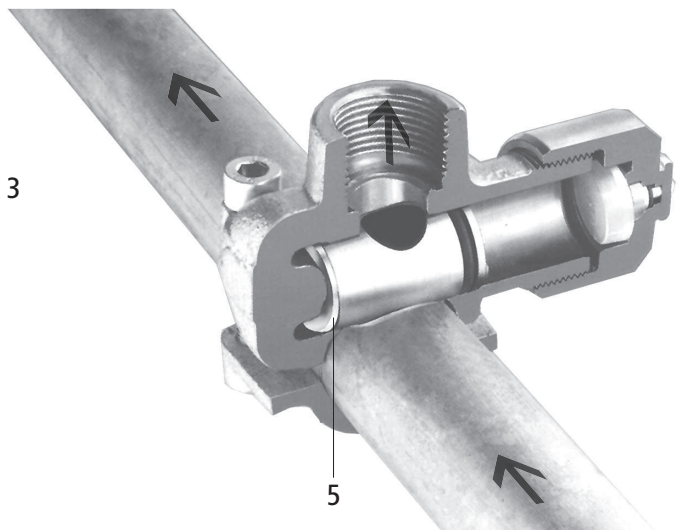
69060 - Derivazione a Ti Flamco-T-Plus PN 16, con filetto maschio

69061 - Derivazione a Ti Flamco-T-Plus PN 16, con filetto femmina

Costruzione



prima della detonazione



dopo la detonazione

1	Pistone di taglio con foro passante
2	Carica
3	Perno di detonazione
4	Tubo principale
5	Sezione asportata del tubo
6	O-ring

Dati tecnici

		69050	69060/69061
Medio		<ul style="list-style-type: none"> • Acqua • Aria • Medi non infiammabili, non aggressivi 	
Temperatura max. medio	[°C]	130	130
Pressione nominale		PN 25	PN 16

Principio di funzionamento

La derivazione a Ti Flamco-T-Plus viene utilizzata per realizzare derivazioni in condutture pressurizzate in cui vengono trasportati acqua, aria o altri liquidi e gas non infiammabili e non aggressivi.

Per la relativa installazione non è necessario scaricare la pressione dall'impianto.

	<p>Preparazione al funzionamento</p> <p>Il detonatore (2) è avvitato sul filetto della flangia del cappuccio di protezione ed è fissato con il perno di bloccaggio (1). Il perno di bloccaggio con anello di trazione si trova nella posizione corretta, vale a dire che è presente spazio sufficiente per poterlo estrarre dal detonatore con un movimento rapido. Il sigillo e il filo di bloccaggio (3) sono integri.</p> <p>Rimuovendo il filo di bloccaggio si attiva il detonatore.</p>
	<p>Detonazione</p> <p>La detonazione viene attivata estraendo, con un movimento rapido, il perno di bloccaggio dal detonatore.</p> <p>La detonazione produce il movimento in avanti del pistone di taglio che taglia il tubo principale in direzione tangenziale e, attraverso il foro passante, realizza il collegamento con la condotta di derivazione.</p>
	<p>Risultato</p> <p>Il collegamento con la condotta di derivazione è stato realizzato. Nell'impianto idraulico non penetrano trucioli né impurità in quanto il pistone di taglio blocca la sezione di tubo tagliata in una posizione isolata.</p>

Avvertenze per l'impiego

Per l'impiego del prodotto devono essere rispettati i seguenti requisiti e le seguenti avvertenze:

- Valgono le disposizioni della direttiva W3 della SSIGA.
- Flamco-T-Plus non può essere utilizzato in combinazione con sostanze esplosive o infiammabili.
- Flamco-T-Plus deve essere accessibile per l'utilizzo e la manutenzione ordinaria.
- La posizione di montaggio deve essere appropriata:
 - Deve esserci spazio a sufficienza
 - Ambiente asciutto e non soggetto al gelo
- Se si lavora su una condotta sotto pressione, subito dopo il taglio della tubazione principale la portata passa interamente attraverso la derivazione. Di conseguenza potrebbero verificarsi sovraccarichi. La Nussbaum consiglia di montare una valvola d'arresto direttamente sulla derivazione per evitare danni alla rubinetteria o al manometro.

Spessori consentiti delle pareti dei tubi per 69050

Misura [pollici]	Diametro esterno [mm]	Spessore della parete max. [mm]
1/2 x 1/2	21.3	3.2
3/4 x 1/2	26.9	3.2
1 x 3/4	33.7	4.0
1 1/4 x 1	42.4	4.0
1 1/2 x 1 1/4	48.3	4.0
2 x 1 1/4	60.3	4.5
2 1/2 x 1 1/4	76.1	4.5
3 x 1 1/4	88.9	5.0
Tubi filettati secondo EN 10255		
Tubi in acciaio senza saldature secondo EN 10216		
Tubi in acciaio saldati secondo EN 10217		

Tabella 1: Spessori consentiti delle pareti dei tubi

Spessori consentiti delle pareti dei tubi per 69060/69061

Misura DN x [pollici]	Spessore della parete max. [mm]		
	Tubo in rame	Tubo in acciaio	Tubo in acciaio inossidabile
15 x 1/2	1.2	1.2	1.0
18 x 1/2	1.2	1.2	1.0
22 x 1/2	1.2	1.5	1.2
28 x 3/4	1.5	1.5	1.2
35 x 3/4	1.5	1.5	1.5
42 x 3/4	1.5	1.5	—
Tubi in rame secondo EN 1057			
Tubo in acciaio a pareti sottili secondo EN 10305-1			
Tubi in acciaio inossidabile secondo EN 103121			

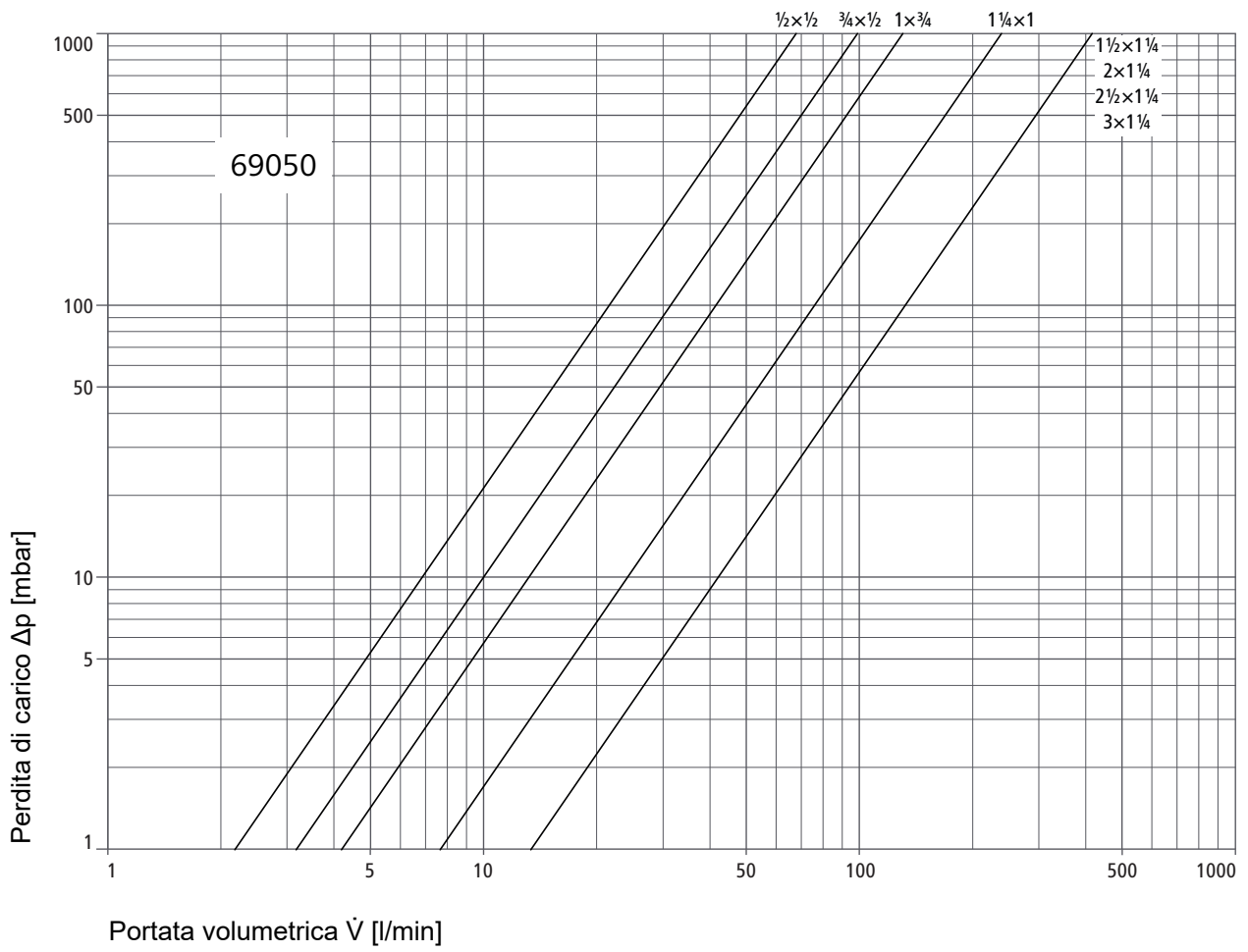
Tabella 2: Spessori consentiti delle pareti dei tubi

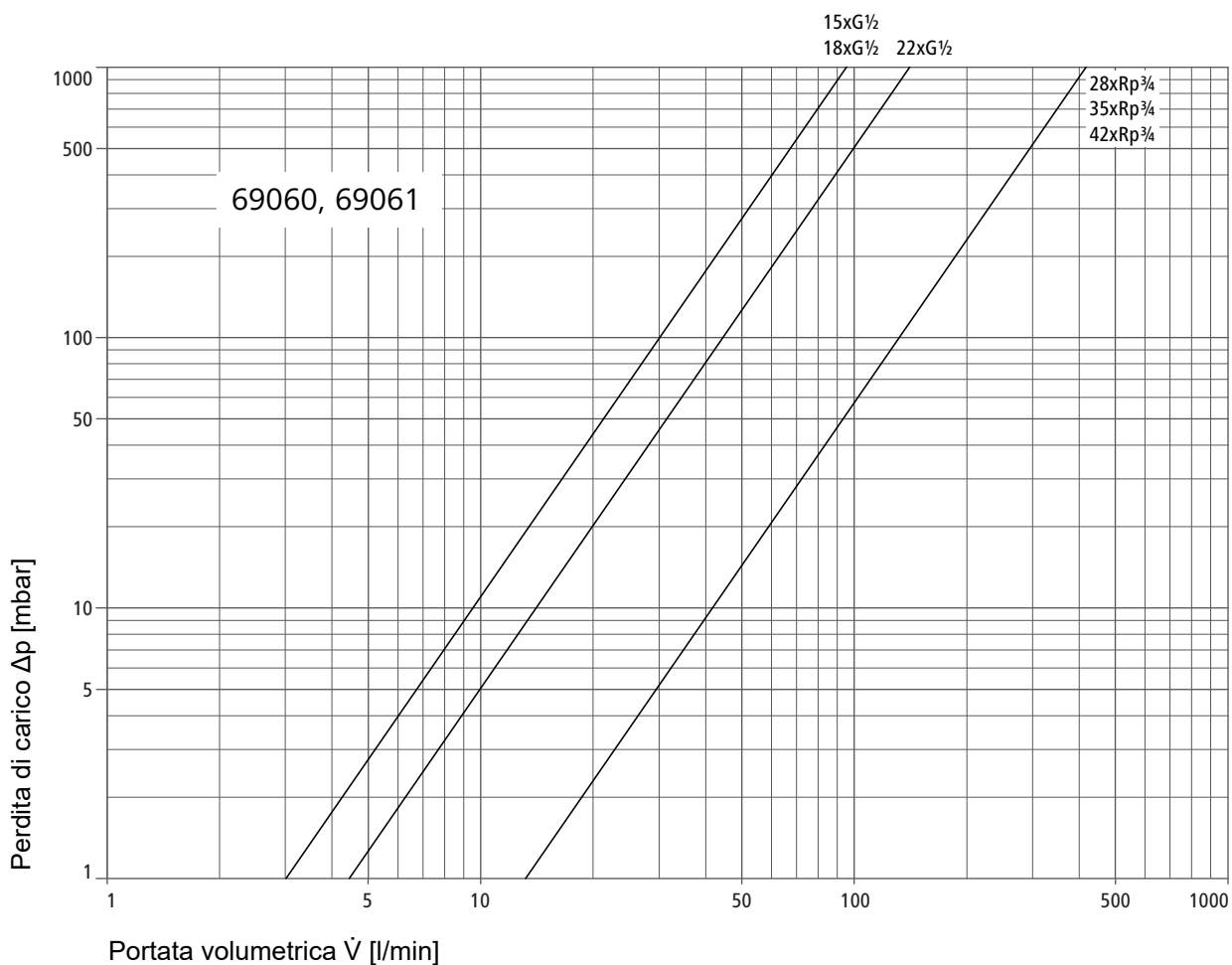
— Non consentito

Valori di perdita della pressione

		69050							
		1/2 x 1/2	3/4 x 1/2	1 x 3/4	1 1/4 x 1	1 1/2 x 1 1/4	2 x 1 1/4	2 1/2 x 1 1/4	3 x 1 1/4
Valore ζ	[Zeta]	5.1	2.2	4.1	2.7	2.7	2.7	2.7	2.7
Valore Kvs	[m ³ /h]	3.97	6.11	7.88	15.35	24.92	24.92	24.92	24.92
		69060			69061				
		15 x 1/2	18 x 1/2	22 x 1/2	28 x 3/4	35 x 3/4	42 x 3/4		
Valore ζ	[Zeta]	3.6	3.6	1.2	0.6	0.6	0.6		
Valore Kvs	[m ³ /h]	5.4	5.4	9.4	25.8	25.8	25.8		

Diagrammi di prestazione





Ulteriori informazioni e la versione più recente del presente documento sono disponibili sul nostro sito web www.nussbaum.ch.

261.0.046 / 12.04.2022 / V1



69050



69060



69061