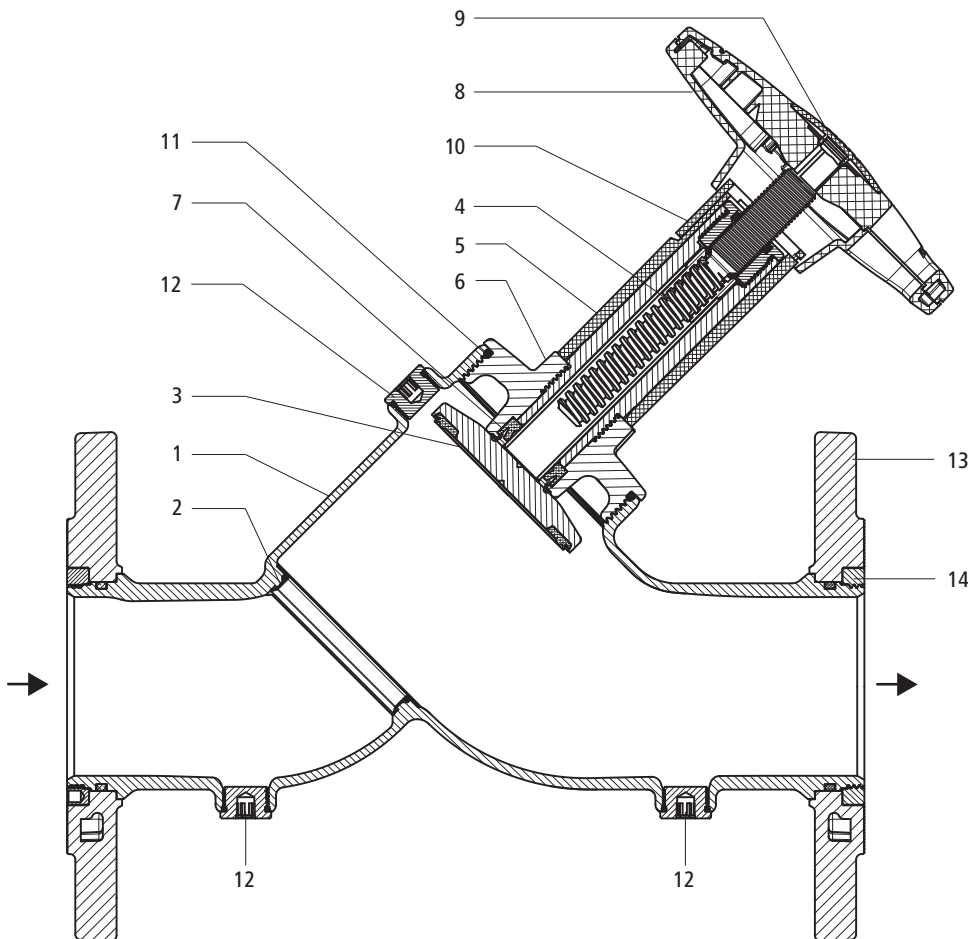


22120 - Robinet oblique, à brides



Structure du produit et matériaux



1	Corps	Bronze CC246E
2	Siège	Acier inoxydable 1.4401
3	Clapet porte-joint	Acier inoxydable/EPDM
4	Tige	Laiton
5	Tête	Laiton/matière synthétique
6	Pièce intermédiaire à filetage	1 ... 2": Laiton CW724R 2½ ... 4": Acier inoxydable
7	Manchette axiale	EPDM
8	Volant	Matière synthétique
9	Plaquette pour volant	Matière synthétique
10	Indicateur de position	Matière synthétique
11	Joint torique	EPDM
12	Bouchon de fermeture	Laiton CW724R
13	Bride	Acier inoxydable 1.4404
14	Ecrou annulaire	Laiton CW724R

Caractéristiques techniques

Fluide		Eau
Température fluide max.	[°C]	90
Pression nominale		PN 16
Brides		Tournantes, en acier inoxydable, selon EN 1092 – PN 16

Caractéristiques du produit

Le produit présente les caractéristiques suivantes:

- Servotechnique pour une fermeture rapide
- Indicateur de position, ouvert/fermé
- Mécanisme hors d'atteinte du fluide
- Manchette axiale avec cavité à graisse
- Tête ne nécessitant pas d'entretien
- Plaquette indicatrice interchangeable 23181 identifiant le fluide (verte ou rouge)

Remarques relatives à l'utilisation

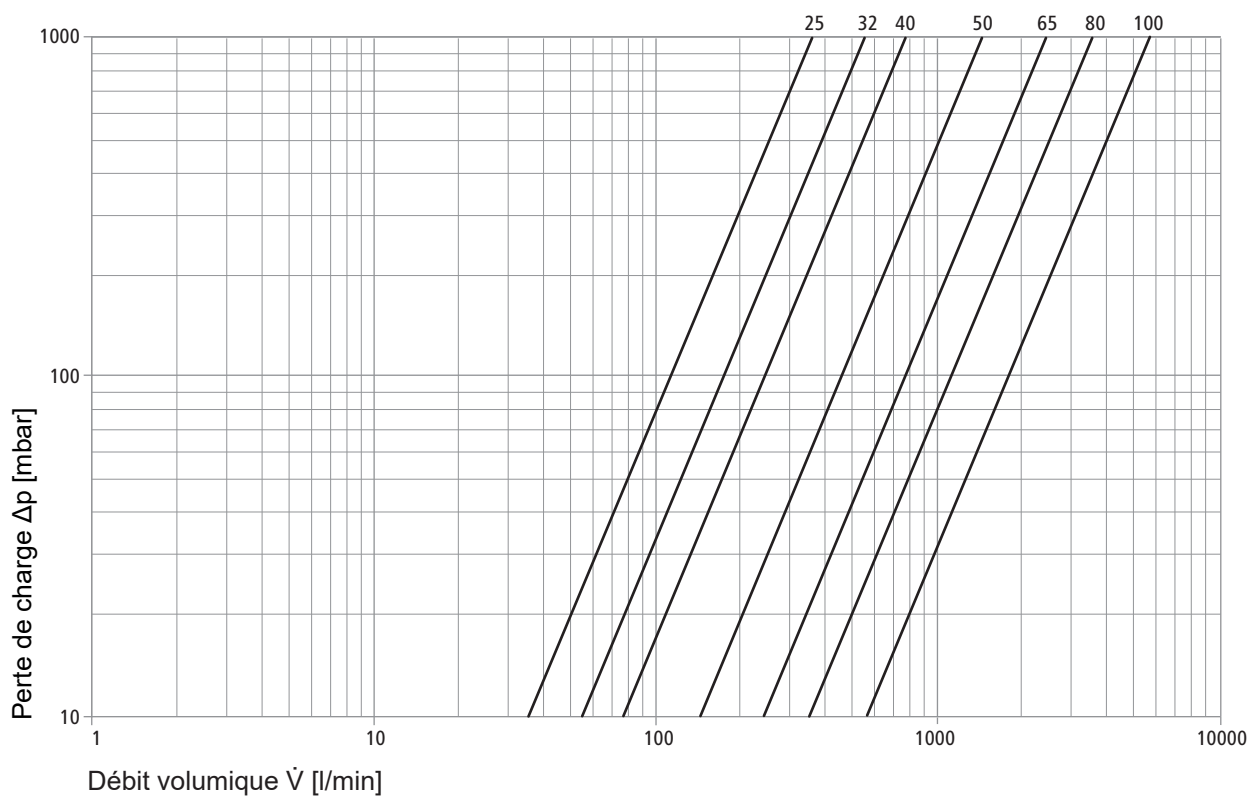
Pour l'utilisation du produit, il convient de tenir compte des conditions et remarques suivantes:

- Les dispositions de la directive W3 de la SSIGE s'appliquent.
- Sur les anciennes têtes, après l'ouverture, un quart de rotation était effectué dans le sens de la fermeture. Ceci ne doit plus être fait pour les têtes Easy-Top avec l'indicateur de position orange. A l'état ouvert, le robinet doit être complètement ouvert.

Valeurs de perte de charge

		DN 25	DN 32	DN 40	DN 50	DN 65	DN 80	DN 100
Valeur ζ	[zéta]	1.39	1.57	1.94	1.36	1.38	1.49	1.41
Valeur Kvs	[m ³ /h]	21.21	32.67	45.86	85.70	143.92	209.66	336.02

Diagramme de performance



Informations complémentaires et dernière édition de ce document disponibles sur notre site Web www.nussbaum.ch.



22120