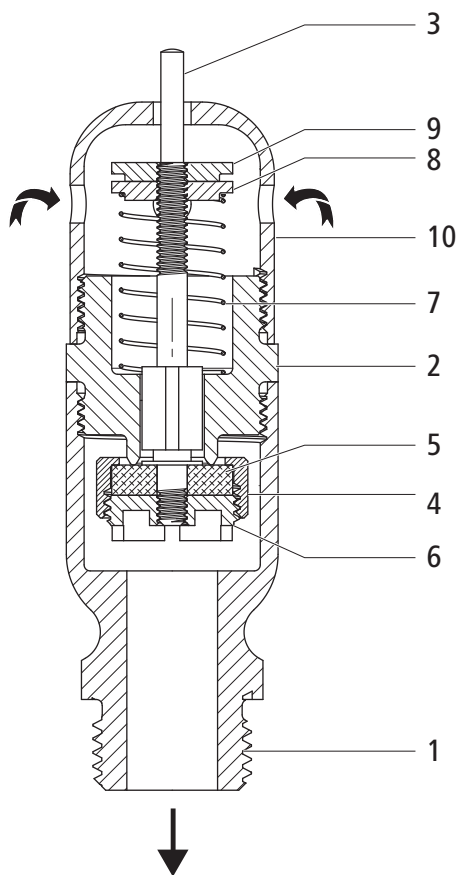




**69030** - Valvola di sfiato LA, molla regolabile

Costruzione e materiali



1	Corpo	Bronzo CC246E
2	Corpo della parte superiore	Bronzo CC246E
3	Perno guida	Bronzo CC246E
4	Campana della valvola	Bronzo CC246E
5	Guarnizione della valvola	NBR
6	Anello di fissaggio	Bronzo CC246E
7	Molla di compressione	Acciaio inossidabile
8	Dado di regolazione	Bronzo CC246E
9	Controdado	Bronzo CC246E
10	Cappuccio di protezione	Bronzo CC246E

## Principio di funzionamento

La valvola si apre in presenza di una depressione nel sistema, aspira aria dall'esterno e si richiude.

La valvola si apre in presenza di una depressione da 54 a 73 mbar.

Impostando una forza regolabile della molla, la pressione di apertura della valvola viene definita nell'area sopra indicata.

## Impostazione della forza della molla

Per impostare la forza della molla procedere nel modo seguente:

- Svitare il cappuccio di protezione **(10)**.
- Svitare il controdado **(9)**.
- Impostare la forza della molla per mezzo del dado di regolazione **(8)**.
- Avvitare e fissare il controdado **(9)**.
- Avvitare il cappuccio di protezione **(10)**.

---

Ulteriori informazioni e la versione più recente del presente documento sono disponibili sul nostro sito web [www.nussbaum.ch](http://www.nussbaum.ch).



69030