



**15092** - Gruppo per riempimento del riscaldamento CA, con filetti maschio e manometro

## 1 Avvertenze di sicurezza

### 1.1 Rispettare le direttive

- Rispettare le disposizioni della direttiva W3 della SSIGA.
- Per il raccordo diretto dell'impianto di riscaldamento alla rete idrica va osservato il foglio d'istruzioni TPW «Riempimento del riscaldamento e rifornimento» della SSIGA. La SSIGA raccomanda un'alimentazione controllata (non permanente) dell'impianto di riscaldamento.

### 1.2 Rispettare i requisiti di montaggio

Installare il prodotto solo se sono soddisfatti i seguenti requisiti:

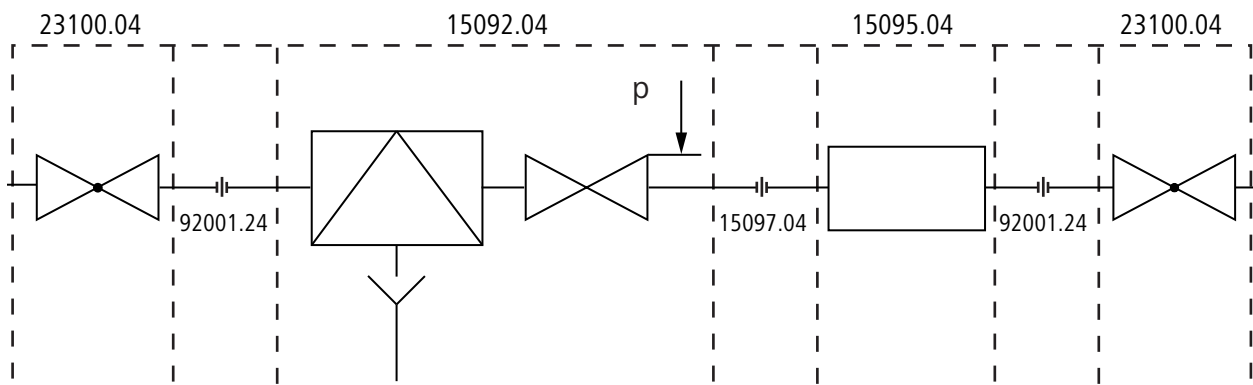
- Nessun pericolo di allagamento
- Buona ventilazione, atmosfera non contaminata
- Protezione da gelo e temperature elevate
- Pressione d'esercizio tra 2.5 e 10 bar

## 2 Montaggio e messa in servizio

### 2.1 Esempio di montaggio

Se un impianto di riscaldamento viene collegato direttamente alla rete idrica in modo fisso occorre utilizzare un disgiuntore di rete CA (si veda il foglio d'istruzioni TPW «Riempimento del riscaldamento e rifornimento» della SSIGA). Questa funzione viene assolta dal gruppo per riempimento del riscaldamento Nussbaum (15092), dai disgiuntori di rete, dal riduttore di pressione e dal manometro assemblati in gruppo.

Lo schema seguente mostra una tipica situazione d'installazione con gruppo per riempimento del riscaldamento (15092.04), stazione per riempimento del riscaldamento (15095.04), valvole d'arresto (23100.04) e relativi raccordi (92001.24, 15097.04).



## 2.2 Montare il gruppo per riempimento del riscaldamento

In fase di montaggio, la condotta di scarico va adattata alla massima portata di scarico possibile del gruppo per riempimento del riscaldamento. Tale portata è pari a 10 m<sup>3</sup>/h con una pressione d'esercizio di 10 bar.

Requisiti:

- ✓ La condotta di scarico è adeguatamente dimensionata per assorbire la portata di scarico (SN 592000).
  - ✓ Il tratto di caduta verticale è lungo almeno 500 mm.
  - ✓ Lo scarico libero ammonta ad almeno 20 mm.
1. Lavare accuratamente la condotta.
  2. Installare una valvola d'arresto a monte e a valle del punto d'installazione del gruppo per riempimento del riscaldamento e della relativa stazione, ad esempio una valvola diritta 23100.04.
  3. Montare raccordi idonei su entrambi i lati (92001.24).
  4. Sul lato di afflusso installare orizzontalmente il gruppo per riempimento del riscaldamento, con il bocchettone di scarico rivolto verso il basso. Assicurarsi che l'installazione sia priva di tensione.
  5. Installare il raccordo 15097 e la stazione per riempimento del riscaldamento. Per ulteriori informazioni si vedano le Istruzioni per l'uso 299.0.448 relative alla stazione per riempimento del riscaldamento 15095.
  6. Fissare le condotte in modo tale da compensare eventuali oscillazioni.
  7. Collegare il bocchettone di scarico aperto del gruppo per riempimento del riscaldamento alla condotta di scarico o convogliare nella condotta di scarico tramite un imbuto. Deve essere possibile effettuare un controllo visivo della portata di scarico.
  8. Assicurarsi che il gruppo per riempimento del riscaldamento rimanga visibile e accessibile.

## 2.3 Regolare la pressione secondaria

La pressione secondaria del gruppo per riempimento del riscaldamento è impostata in fabbrica a 2 bar e può essere regolata tra 1 e 5 bar.

1. Tirare lievemente verso il basso la bussola a vite blu sulla cartuccia del riduttore di pressione sotto il manometro.
2. Aumentare la pressione: ruotare la bussola a vite in direzione [+]. Guardando dal basso corrisponde a una rotazione in senso orario.
3. Ridurre la pressione: ruotare la bussola a vite in direzione [-]. Guardando dal basso corrisponde a una rotazione in senso antiorario. Se il sistema è pieno, scaricare la pressione.
4. Controllare la regolazione della pressione con sistema pieno e consumo zero sul manometro.

### 3 Consegna

Richiamare l'attenzione del gestore sui seguenti punti:

- Il gruppo per riempimento del riscaldamento è dotato di un disgiuntore di rete di tipo CA ed è soggetto a controllo e manutenzione ai sensi della direttiva W3/E2 della SSIGA.
- In occasione della manutenzione, il filtro a maglia grossa incorporato va lavato con acqua fredda.
- Le riparazioni possono essere effettuate unicamente da personale specializzato autorizzato.
- Il prodotto deve rimanere visibile e accessibile.

Ulteriori informazioni e la versione più recente del presente documento sono disponibili sul nostro sito web [www.nussbaum.ch](http://www.nussbaum.ch)



15092